

*Качество может быть доступным*



**ДОЗИРУЮЩЕЕ ОБОРУДОВАНИЕ**  
НАСОСЫ-ДОЗАТОРЫ • КОНТРОЛЛЕРЫ • СИСТЕМЫ ДОЗИРОВАНИЯ

**2018**



## **ИНФОРМАЦИЯ**

Представленный каталог: «КАТАЛОГ 2018 – Дозирующее оборудование ETATRON D.S.» является справочным пособием для подбора необходимого дозирующего и контрольно-измерительного оборудования, а также опций и аксессуаров торговой марки ETATRON.

Данные, представленные в этом каталоге, взяты из информационного источника завода-производителя дозирующего оборудования ETATRON D.S. S.p.A. (Италия) и отражают технические характеристики и номенклатурный состав на момент выпуска каталога.

Информацию о наличии оборудования на складах, сроках поставки и его стоимости Вы сможете узнать у менеджеров и технических специалистов компании ООО «Дозирующие системы».

Все обновления данного каталога выпускаются в электронном виде. Последнюю версию данного каталога можно скачать с официального сайта по адресу: <https://www.etatron.ru/> в разделе КАТАЛОГ ОБОРУДОВАНИЯ или запросить у менеджеров компании.

Компания ООО «Дозирующие системы» не несет ответственности за возможный ущерб, причиненный в результате использования информации из данного каталога, а также ошибочного толкования определений и рекомендаций.

### **ВНИМАНИЕ**

Дозирующие насосы, контрольно-измерительное оборудование, а также различные опции, аксессуары и запасные части, представленные в данном каталоге, подлежат развитию и улучшению своих характеристик, поэтому, завод-производитель (ETATRON D.S. S.p.A., Италия) на свое усмотрение и без дополнительных уведомлений может изменять комплектацию, цены, внешний вид и технические характеристики моделей представленного оборудования. Фотографии оборудования, приведённые в данном каталоге, могут не соответствовать новым изменениям и дополнениям.

## ПРОФИЛЬ КОМПАНИИ



**ETATRON D.S. S.p.A** - итальянский производитель дозирующего и контрольно-измерительного оборудования, работающий на мировом рынке более 30 лет.

ETATRON D.S. S.p.A разрабатывает и производит широкий спектр дозирующих насосов и анализаторов жидкости, которые предназначены для большинства установок дозирования химических реагентов и систем анализа.

В компании работает команда инженеров, готовых предложить решения для дозирования и контроля любых химических веществ.

Производственные мощности завода в Риме (Италия) сопровождают все этапы производства, сборку и тестирование всего оборудования, каждый насос подвергается тщательной проверке и поставляется с монтажным комплектом.

В 2016 году было произведено более 185 000 насосов, что очередной раз подтвердило позиции ETATRON D.S. как одного из европейских лидеров в области производства соленоидных мембранных насосов, экспортирующих свою продукцию по всему миру через широкую сеть представительств и дистрибьюторов. Вся продукция, поставляемая ETATRON D.S., производится в соответствии с нормами европейского сообщества (CE) и соответствует требованиям системы качества **ISO 9001:2008**.

Широкий выбор материалов изготовления, включающий в себя PP, PVDF, PVC, STST, HASTALLOY, а также служба технической поддержки завода, обладающая большим опытом и знаниями в области промышленных установок, позволяют решить все вопросы по грамотному подбору оборудования и его химической совместимости.

Компания ETATRON D.S. с ответственностью относится к вопросу охраны окружающей среды, придерживается всех международных стандартов в области поставок, производства и утилизации материалов. Все оборудование полностью соответствует директивам WEEE и RoHS – при разработке новой продукции учитывается возможность повторного использования по завершении срока службы.

Являясь поставщиком оборудования в большинство областей (подготовка питьевой воды, очистка сточных вод, дезинфекция воды в бассейнах и аквапарках, химические производства, сельское хозяйство и пр.) ETATRON D.S. накопил огромный опыт для решения ваших задач.

**На российском рынке дозирующего оборудования торговая марка «ETATRON» безусловно, является лидером по основному показателю: /КАЧЕСТВО.**

**Основная цель представительства ETATRON в России – предоставить своим клиентам бюджетное дозирующее оборудование для решения бюджетных задач.**

Основной ассортимент дозирующего оборудования находится на складах в Москве, Санкт-Петербурге, Армавире, а также на складах дилеров нашей компании. Для выполнения гарантийного и постгарантийного сервисного обслуживания оборудования, мы постоянно пополняем склад запасных частей и расходных материалов.

Российское представительство ETATRON-RUSSIA проводит гибкую ценовую политику, что позволяет нашим партнерам вести успешный бизнес, при этом предлагаются самые конкурентные цены на рынке дозирующего оборудования, а также предоставляем своим клиентам подробные и расширенные инструкции по монтажу и наладке дозирующего оборудования на русском языке. Работает ON-LINE поддержка клиентов по техническим вопросам, и не забываем уделять особое внимание сфере обучения и проведения технических семинаров.

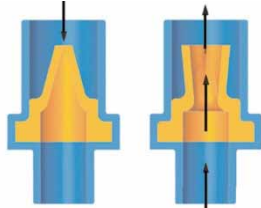
## ХАРАКТЕРИСТИКИ И ПРЕИМУЩЕСТВА

Мембранные соленоидные насосы ETATRON D.S. используются для подачи различных реагентов. Данный эффект достигается с помощью электромагнитного поля соленоида. При движении поршня вперед (под воздействием электромагнитного поля) возникает давление на мембрану насоса, при этом происходит выброс жидкости через клапан сброса головки насоса. После окончания воздействия электромагнитного поля – мембрана возвращается в исходное положение, создавая вакуум в головке насоса, при этом происходит забор жидкости через заборный клапан насоса и цикл повторяется. Принцип работы соленоидного насоса очень прост, при этом насос не требует смазки, что сводит процесс обслуживания практически к нулю. Материалы, используемые для изготовления насосов, делают возможным дозирование агрессивных жидкостей.



## ЗАЛИПАЮЩИЕ (ГУБЧАТЫЕ) КЛАПАНА

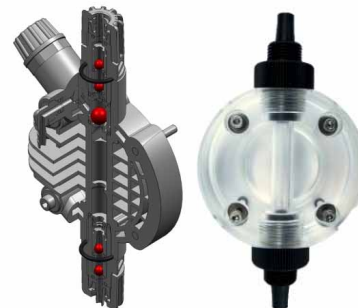
Некоторые мембранные соленоидные насосы ETATRON D.S. комплектуются залипающими невозвратными клапанами, по запатентованной технологии.



Принцип работы залипающего клапана прост, при давлении снизу «губа» клапана открывается и позволяет жидкости пройти через него. При дальнейшем увеличении давления или потока, «губа» открывается сильнее, что увеличивает подачу. Клапан рассчитан на подачу реагента с небольшим количеством примесей. Залипающий клапан разработан для эффективной, тихой и качественной работы. Простой дизайн означает, что не происходит движения механических частей и как следствие износа и заклинивания. Основное преимущество залипающих клапанов относительно других невозвратных клапанов состоит в том, что данные клапана не требуют дополнительной герметизации и действуют в качестве прокладки.

## ГОЛОВКИ НАСОСОВ И ШАРОВЫЕ КЛАПАНА

Головка насоса является одной из основных его частей. Она предназначена не только для подачи определенного объема реагента, но должна быть стойкой к агрессивным средам. ETATRON D.S. производит головки из большого количества материалов, таких как: ПП, ПВХ, Тефлон, PVDF, н/ст AISI 316, Плексиглас. Некоторые головки снабжены клапаном стравливания воздуха, который позволяет производить ручную закачку/слив головки, а также стравливать воздух, накапливающийся в головке в процессе работы. В ассортименте представлены головки с различными клапанами (залипающими, шаровыми и подпружиненными), выполненные из н/ст AISI 316 и Керамики. Доступны головки нового образца из PVDF с ручным или автоматическим клапаном стравливания воздуха и двойными шаровыми клапанами из Керамики.



## МЕМБРАНЫ ИЗ ТЕФЛОНА (PTFE)

**ВАЖНО!** ETATRON D.S. не использует мембраны с покрытием из Тефлона в производстве своих насосов!  
**ВАЖНО!** Все мембраны дозирующих насосов ETATRON D.S. изготавливаются из литого Тефлона (PTFE)!

## R/C - РЕГУЛИРОВКА ДЛИНЫ ХОДА ПИСТОНА ДЛЯ НАСОСОВ ГОРИЗОНТАЛЬНОГО КРЕПЛЕНИЯ (DLXB)



Производительность дозирующих насосов определяется двумя основными параметрами: объемом впрыска и частотой импульсов.

Длина хода поршня (R/C) регулирует объем импульсов, что обеспечивает более точную регулировку производительности насоса, в особенности, что касается малых доз. Объем каждого импульса регулируется механически – ходом поршня, который в свою очередь регулирует смещение мембраны. Регулировка длины хода поршня осуществляется в диапазоне 0-100% и производится при помощи ручки регулировки, расположенной на задней крышке дозирующего насоса. На практике, для стабильной работы, применяется рабочий диапазон 20-100%. Ручка регулировки объема импульса защищена от случайных поворотов, для изменения объема впрыска, необходимо надавить на нее, а затем повернуть до требуемого значения в процентном выражении.

## ЭЛЕКТРОПИТАНИЕ

Все соленоидные насосы ETATRON D.S. имеют частоту 50/60 Гц.  
Насосы могут поставляться с напряжением 230/240V, 115V, 24 или 12V DC (по дополнительному запросу)

## КЛАСС ЗАЩИТЫ IP65

Все соленоидные насосы ETATRON D.S. имеют класс защиты IP65, поэтому они защищены от пыли и брызг (в любом случае, не рекомендуется наружное применение).

## СЕРТИФИКАЦИЯ

Вся продукция, выпускаемая ETATRON D.S. соответствует нормам CE.

# СОДЕРЖАНИЕ



## МЕМБРАННЫЕ ДОЗИРУЮЩИЕ НАСОСЫ

Электронные мембранные соленоидные насосы дозаторы серий: eONE, DLX, DLXB, BT, PKX, производительностью от 1 до 80 л/ч

7



## АКСЕССУАРЫ и ЗАПАСНЫЕ ЧАСТИ ДЛЯ МЕМБРАННЫХ НАСОСОВ ДОЗАТОРОВ

Головки насосов, клапана впрыска/забора реагента, гасители пульсаций, шланги, датчики уровня реагента и пр.

21



## ПЕРИСТАЛЬТИЧЕСКИЕ (ШЛАНГОВЫЕ) НАСОСЫ

Насосы серий: F PER, F-T PER, B3-V PER, B-CD PER, BH3-V PER, BIOCLEAN CONTROL PER, eMyPOOL PH/RX PER, производительностью от 1 до 100 л/ч

26



## АКСЕССУАРЫ и ЗАПАСНЫЕ ЧАСТИ ДЛЯ ПЕРИСТАЛЬТИЧЕСКИХ НАСОСОВ

Рабочие шланги и роллеры, клапана забора/впрыска реагента и пр.

32



## ПРОМЫШЛЕННЫЕ ДОЗИРОВОЧНЫЕ НАСОСЫ

Мембранные и плунжерные дозирующие насосы серий: ST-P, P, ST-D, D, производительностью до 1027 л/ч

33



## ОПЦИИ, АКСЕССУАРЫ и ЗАПАСНЫЕ ЧАСТИ ДЛЯ ДОЗИРОВОЧНЫХ НАСОСОВ

Частотно-регулирующие приводы, гасители пульсаций, защитные клапана, клапана забора/сброса, уплотнения и пр.

38



## АНАЛИЗАТОРЫ ЖИДКОСТИ (КОНТРОЛЛЕРЫ)

Многофункциональные анализаторы жидкости, контроллеры, системы измерения и контроля уровней pH, RedOx, хлора, электропроводности, мутности, растворенного кислорода

42



## СИСТЕМЫ (СТАНЦИИ) ДОЗИРОВАНИЯ И КОНТРОЛЯ

eONE GUARD, POOL GUARD – станции автоматического дозирования и контроля уровней PH–RX–CL для плавательных бассейнов. Фотометрические анализаторы с измерением свободного и общего хлора

48



## ДАТЧИКИ и ЭЛЕКТРОДЫ

Датчики уровня pH, RedOx (ОВП), свободного/общего хлора (органического и неорганического типа), диоксида хлора и пр., электропроводности, температуры.

74



## ДЕРЖАТЕЛИ ДАТЧИКОВ

Держатели датчиков с вариантами исполнения IN-LINE и OFF-LINE. Держатели датчиков с монтажным комплектом для обвязки станций дозирования

79



## ИМПУЛЬСНЫЕ РАСХОДОМЕРЫ

Резьбовые и фланцевые импульсные расходомеры для холодной и горячей воды

80



## МИКСЕРЫ (МЕШАЛКИ)

Миксеры электрические (высокооборотные/низкооборотные), ручные мешалки для перемешивания жидкостей


81



## РЕЗЕРВУАРЫ (ЕМКОСТИ)

Емкости из полиэтилена объемом: 60, 108, 230, 315, 530, 1040 л. Защитные поддоны, суппорта (пластины) для монтажа на емкость миксеров и/или дозирующих насосов

83



### **ПРЕИМУЩЕСТВА НАСОСОВ ДОЗАТОРОВ ETATRON D.S.:**

- **Высокая надежность**
- **Экономичность**
- **Наилучшее соотношение по показателю – /КАЧЕСТВО**
- **Стабильная работа**
- **Простота управления и программирования**
- **Аналоговое и микропроцессорное управление**
- **Различные варианты установки**
- **Универсальность**
- **Огромная область применения**

### **ОБЛАСТЬ ПРИМЕНЕНИЯ ДОЗИРУЮЩИХ НАСОСОВ:**

Благодаря своей простоте, экономичности, надежности и сравнительно невысокой стоимости, дозирующие насосы ETATRON используются в многочисленных процессах химических производств, подготовки и обработки воды (водоподготовка, очистка промышленных стоков, обеззараживание воды в плавательных бассейнах, дозация различных присадок, добавок, ароматизаторов, в системах охлаждения и оборотного водоснабжения) и пр. На сегодняшний день, без дозирующих насосов не обойтись в теплоэнергетики, в системах хозяйственно-питьевого водоснабжения, сельском хозяйстве, пищевой и химической промышленности, жилищно-коммунальном хозяйстве, производстве напитков, гальванических производствах и т.д.



 **ETATRON D.S.**  
ДОЗИРУЮЩИЕ СИСТЕМЫ



eControl

eOne

eMyPool

Передовая технология дозирующих насосов  
с интеллектуальным управлением  
процессом дозирования



## eONE

настенное крепление  
внешние размеры  
131x200x135 мм

**НАИВЫСШАЯ ХИМСТОЙКОСТЬ  
ПРОТОЧНОЙ ЧАСТИ  
PVDF-TFE/P**

**eONE** – совершенно новое поколение мембранных дозирующих насосов в сравнении с подобными устройствами, представленными на рынке дозирующего оборудования.

**eONE - дозирующий насос с интеллектуальным управлением процесса дозирования**

Передовая серия eOne представляет собой новую эру в развитии производства дозирующего оборудования. Технические характеристики обеспечивают надежное и эффективное решение в сферах химического дозирования и обработки воды.

В насосе **eONE** реализована новая схема управления с запатентованной микроэлектронной технологией. Новый алгоритм работы насоса позволяет управлять электромагнитом в «умном» режиме, регулируя количество потребляемой мощности, в соответствии с рабочим противодавлением в системе.

Наш инновационный насос-дозатор серии **eONE** знаменует собой существенное изменение в выпускаемом ассортименте дозирующего оборудования ETATRON DS. В рамках принятых обязательств по защите окружающей среды - новый насос **eONE** обеспечивает снижение потребления электроэнергии более чем на 60%, в сочетании с улучшенной производительностью и надежностью для постоянного и точного дозирования.

В насосах серии **eONE** реализованы функции защиты для линий забора и сброса химического реагента. Данные функции позволяют активировать сигнализацию и отключить процесс дозирования при обнаружении любых изменений:

- в линии забора реагента (недогрузки), такие как: недостаток химреагента в канистре, неисправность или засор клапана забора, повреждении шланга забора реагента;
- в линии сброса реагента, такие как: повреждение шланга забора реагента, высокого противодавления в системе (перегрузки) или препятствия, неисправность или засор клапана впрыска реагента.

### ЭВОЛЮЦИЯ ЭЛЕКТРОМАГНИТА

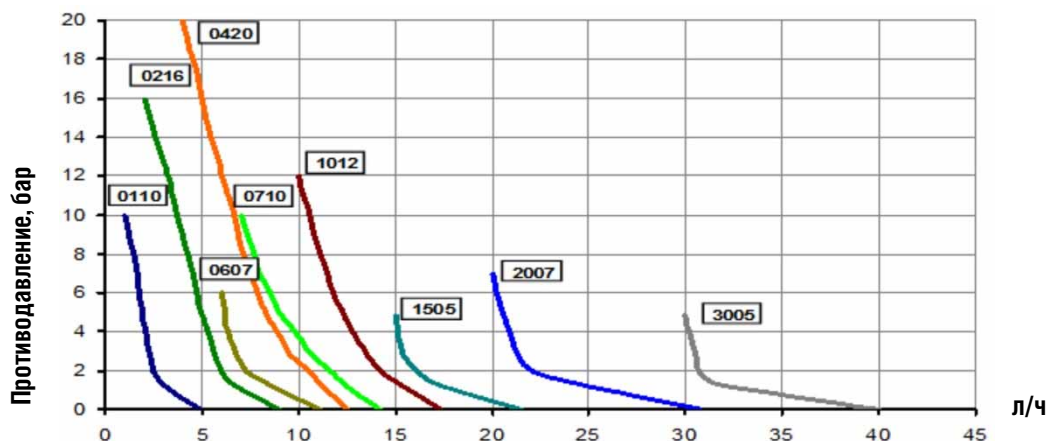
Наиболее важным результатом исследований, произведенных инженерами ETATRON DS, стал новый электромагнит, который является краеугольным камнем инновационных насосов дозаторов серии **eONE**. Новаторское развитие привело к значительному сокращению размера и веса электромагнита без ущерба для производительности насоса.

Основные характеристики электромагнита заключаются в следующем:

- Новая геометрия
- Малые размеры и небольшой вес
- Повышение эффективности
- Усиленный поршень (шток) с пружиной возврата
- Высокая частота инъекций насоса, до 300 имп/мин
- Уменьшение рабочей температуры

В диапазоне допустимого противодавления, время активации электромагнита остается фиксированным (100 мсек.), что позволяет насосу выполнять постоянное и точное дозирование при любой частоте хода. Благодаря запатентованной технологии контроля работы электромагнита, дозирующие насосы серии **eONE** отличаются повышенной точностью, стабильностью и надежностью.

### ГРАФИКИ ПРОИЗВОДИТЕЛЬНОСТИ



## ТЕХНИЧЕСКИЕ ХАРАКТЕРИСТИКИ НАСОСОВ СЕРИИ eONE

Версия	Производительность при противодавлении		Объем импульса, мл	Max. имп/мин	Подсоединение на шланг	Высота забора, м	Стандартное напряжение	Потребляемая мощность, Вт		Вес (нетто), кг
	л/ч	бар						Вт	А	
0110	1,0	10	0,09	0 – 180	4x6	2,0	100–250В 50/60 Гц	5 / 23	1,4	3,0
	1,8	6	0,16							
	2,5	2	0,23							
0210*	2,0	10	0,18	0 – 180	4x6	2,0	100–250В 50/60 Гц	32	1,4	3,0
	2,9	6	0,27							
	6,1	1	0,56							
0216	2,0	16	0,11	0 – 300	4x6	2,0	100–250В 50/60 Гц	7 / 26	1,4	3,0
	3,8	10	0,21							
	5,1	6	0,29							
0420	4,0	20	0,22	0 – 300	4x6	2,0	100–250В 50/60 Гц	10 / 32	2,0	4,5
	6,0	12	0,33							
	7,3	8	0,40							
0507*	5,0	7	0,46	0 – 180	4x6	2,0	100–250В 50/60 Гц	32	1,4	3,0
	6,2	5	0,58							
	10,4	1	0,95							
0607	6,0	7	0,33	0 – 300	4x6	2,0	100–250В 50/60 Гц	5 / 23	1,4	3,5
	6,3	4	0,35							
	7,3	2	0,41							
0710	7,0	10	0,39	0 – 300	4x6	2,0	100–250В 50/60 Гц	7 / 26	1,8	3,5
	8,5	6	0,47							
	11,7	2	0,65							
1012	10,0	12	0,56	0 – 300	4x6	2,0	100–250В 50/60 Гц	10 / 32	1,8	4,5
	11,8	6	0,66							
	14,3	2	0,79							
1505	15,0	5	0,83	0 – 300	4x6	2,0	100–250В 50/60 Гц	7 / 26	1,8	3,5
	15,4	3	0,86							
	17,2	1	0,96							
2007	20,0	7	1,11	0 – 300	6x8	2,0	100–250В 50/60 Гц	10 / 35	1,9	4,5
	21,3	3	1,18							
	28,2	0,5	1,57							
3005	30,0	5	1,66	0 – 300	6x8	2,0	100–250В 50/60 Гц	10 / 35	1,9	4,5
	30,8	2	1,71							
	36,5	0,5	2,03							

(\*) – модели eONE BASIC

## ОСНОВНЫЕ ОСОБЕННОСТИ ДОЗИРУЮЩИХ НАСОСОВ СЕРИИ eONE:

- Высокая частота впрыска реагента - до 300 имп/мин.; производительность до 30 л/ч, противодействие до 20 бар
- Система контроля изменения выходного потока по отношению к колебаниям противодействия в системе
- Система регулирования потребляемой мощности, в зависимости от противодействия в системе. Насосы серии eONE потребляют на 60% меньше мощности (при максимальной производительности – 35 Вт.)

## Результат работы системы выражается в следующих преимуществах:

- Постоянный объем впрыска в течение долгого времени
- Энергосбережение и уменьшение рабочей температуры насоса (в т.ч. электромагнита)
- Уменьшение износа механических частей, что увеличивает срок службы и степень надежности насоса-дозатора
- Пропорциональный режим дозирования 1:1 от импульсного расходомера (1 импульс от расходомера = 1 инъекция насоса)
- **UNDERLOAD (недогрузка)** – сигнализация на линии забора реагента: отсутствие жидкости в головке насоса из-за опустошения резервуара и(или) повреждения шланга забора и (или) неисправности (засорения) клапана забора и т.д.
- **OVERLOAD (перегрузка)** – сигнализация на линии сброса реагента: повышенное давление в головке насоса из-за препятствий в линии нагнетания и (или) неисправности (засорения) клапана впрыска и (или) вследствие превышения противодействия в системе (превышение давления больше, чем указано в технических характеристиках насоса).
- Универсальное напряжение от 100 до 250 В 50/60 Гц. Поддержка датчика уровня реагента. Класс пылевлагозащиты: IP65.

## ВНЕШНИЕ РАЗМЕРЫ





МОЩНОСТЬ ПОД НАШИМ КОНТРОЛЕМ



МОДЕЛИ НАСОСОВ СЕРИИ eONE

Версия	Производительность при противодавлении		Проточная часть		BASIC	MA	MF	PLUS
	л/ч	бар	Тип головки	Исполнение				
0210	2	10	H	PVDF Керамика	PEU503874I	—	—	—
	2,9	6						
	6,1	1						
0507	5	7	H	PVDF Керамика	PEU503884I	—	—	—
	6,2	5						
	10,4	1						
0110	1	10	H	PVDF Керамика	—	PEU453894I	PEU483894I	PEU463894I
	1,8	6						
	2,5	2						
0216	2	16	H	PVDF Керамика	—	PEU453914I	PEU483914I	PEU463914I
	3,8	10						
	5,1	6						
0420	4	20	H	PVDF Керамика	—	PEU453924I	PEU483924I	PEU463924I
	6	12						
	7,3	8						
0607	6	7	H	PVDF Керамика	—	PEU453934I	PEU483934I	PEU463934I
	6,3	4						
	7,3	2						
0710	7	10	H	PVDF Керамика	—	PEU453944I	PEU483944I	PEU463944I
	8,5	6						
	11,7	2						
1012	10	12	H	PVDF Керамика	—	PEU453954I	PEU483954I	PEU463954I
	11,8	6						
	14,3	2						
1505	15	5	H	PVDF Керамика	—	PEU453964I	PEU483964I	PEU463964I
	15,4	3						
	17,2	1						
2007	20	7	I	PVDF Керамика	—	PEU453974I	PEU483974I	PEU463974I
	21,3	3						
	28,2	0,5						
3005	30	5	I	PVDF Керамика	—	PEU453864I	PEU483864I	PEU463864I
	30,8	2						
	36,5	0,5						



## МОДЕЛИ НАСОСОВ СЕРИИ eONE

### BASIC

Цифровой мембранный дозирующий насос с ручным управлением. Режимы дозирования: ① Manual (Ручной) ON/OFF с двойной шкалой регулировки производительности 0-100% и 0-20% (для более четкой регулировки производительности насоса используется микроконтроллер); ② Пропорциональный 1:1 от импульсного расходомера (один принятый импульс от расходомера = 1 инъекции насоса).  
 Max. частота импульсов – **180 имп/мин.** Потребляемая мощность – 32 Вт.  
 Поддержка датчика уровня (датчик в комплект не входит).



### MA

Цифровой мембранный дозирующий насос с ручным управлением. Режимы дозирования: ① Manual (Ручной) ON/OFF с двойной шкалой регулировки производительности 0-100% и 0-20% (для более четкой регулировки производительности насоса используется микроконтроллер); ② Пропорциональный 1:1 от импульсного расходомера (один принятый импульс от расходомера = 1 инъекции насоса). В насосе установлены (включаемые/отключаемые) функции защиты: UNDERLOAD – контроль отсутствия дозируемого реагента в линии забора; OVERLOAD – контроль превышения допустимого противодавления в системе.  
 Max. частота импульсов – **300 имп/мин.** Потребляемая мощность – 26 Вт (варьируется в зависимости от противодавления).  
 Поддержка датчика уровня (датчик в комплект не входит).



### MF

Многофункциональный цифровой насос пропорционального дозирования. Графический дисплей с подсветкой. Max. частота импульсов – **300 имп/мин.**  
 Процедура калибровки конкретного импульса для специфических нужд.  
 Режимы дозирования: ① Manual (Ручной) ON/OFF; варианты регулировки производительности: **0-100%**, **0-300 имп/мин**, **0-60 имп/час**, **0-24 имп/день**. ② Пропорциональный: от импульсного расходомера – режимы: умножения **1xN**, умножения с памятью **1xN(M)**, деления **1:N**, функция **1 x ml** (на каждый импульс от расходомера – насос выдаст запрограммированное количество «мл» (миллилитров) дозируемого реагента), функция **1 x L** (на каждый импульс от расходомера – насос выдаст запрограммированное количество «л» (литров) дозируемого реагента), функция **ml x m3** (насос принимает входящие импульсы от расходомера и считает прохождение 1 м3 жидкости через расходомер, после чего – насос выдаст запрограммированное количество «мл» (миллилитров) дозируемого реагента); функция **PPM** (насос-дозатор выполнит необходимые расчеты и выдаст точное количество ppm (промилле: частей на миллион), установленное при программировании); режим 4-20 mA. Включаемые/отключаемые функции защиты: UNDERLOAD – контроль отсутствия дозируемого реагента в линии забора; OVERLOAD – контроль превышения допустимого противодавления в системе; FLOW SENSOR – датчик выходного потока, контролирует выход дозируемого реагента из головки насоса. ALARM – сигнализация переполнения буфера памяти в режимах **1xN(M)** и **PPM** (слишком большое количество полученных импульсов от расходомера). Потребляемая мощность – 26 Вт (варьируется в зависимости от противодавления). Релейный выход ON/OFF для аварийной сигнализации. Поддержка датчиков выходного потока и уровня (датчики в комплект не входят).



### PLUS

Цифровой многофункциональный насос-дозатор пропорционального дозирования со встроенным контроллером pH/RedOx/Cl/PPM (на выбор). Графический дисплей с подсветкой. Max. частота импульсов – **300 имп/мин.**  
 Процедура калибровки конкретного импульса для специфических нужд.  
 Режимы дозирования: ① Постоянный ON/OFF. ② Пропорциональный PROP. Плюс все основные режимы и функции насоса eONE-MF (см. описание выше).  
 Диапазон измерений: 0–14 pH; -1000+1400 mV (RedOx); 0–2, 0–20, 0–200 мг/л (хлор); 0–2, 0–20, 0–200 ppm (частей на миллион).  
 Установка времени задержки включения насоса. Ручная (по умолчанию 25°C) или автоматическая температурная компенсация (при подключении датчика температуры PT100). Сигнализация MAX. концентрации реагента. Сигнализация MIN. концентрации реагента. Сигнализация по времени непрерывного дозирования. Выход 4–20 mA. Релейный выход ON/OFF для аварийной сигнализации. Поддержка датчиков потока и датчика уровня (в комплект не входят). Потребляемая мощность – 26 Вт (варьируется в зависимости от противодавления).



# МЕМБРАННЫЕ СОЛЕНОИДНЫЕ ДОЗИРУЮЩИЕ НАСОСЫ



## DLX

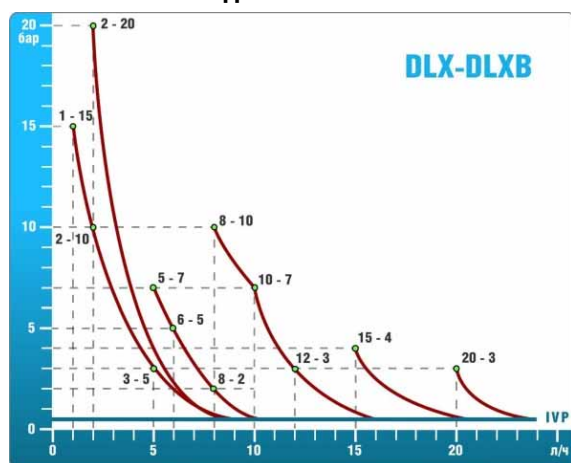
настенное крепление  
внешние размеры  
190x120x150 мм

## DLXB

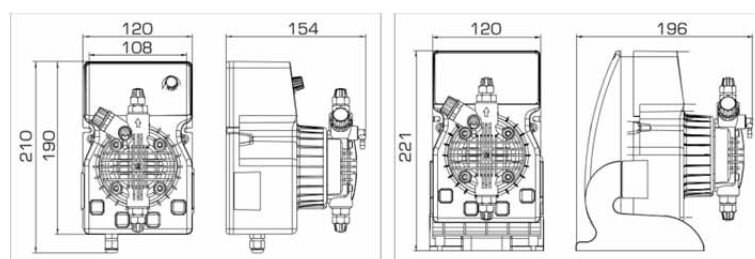
горизонтальное крепление  
внешние размеры  
221x127x192 мм

Электромагнитные мембранные дозирующие насосы с аналоговым и микропроцессорным управлением. Насосы изготовлены в антикислотном пластиковом корпусе, панель управления защищена пленкой от УФ излучения. Стандартная комплектация проточной части насоса – головка PVDF (поливинилиденфторид или фторопласт) с двойными шаровыми клапанами из Керамики (за исключением моделей 2-20 и 20-3), что позволяет дозировать практически любые агрессивные химические реагенты. Передовая и современная технология насосов-дозаторов со встроенными контроллерами (рН, RedOx, Cl хлор, CD электропроводность). Насосы имеют поддержку датчиков уровня, датчиков потока, датчиков выходного потока. Производительность насосов от 1 до 20 л/ч, противодействие до 20 бар. Класс пылевлагозащиты: IP65. Ведущие серии завода: DLX – настенное, DLXB – горизонтальное крепление. Наилучшее соотношение в России по показателю: /КАЧЕСТВО. Дозирующие насосы серий DLX(B) имеют широкую область применения: водоподготовка, водоочистка, очистка сточных вод, обеззараживание воды в плавательных бассейнах, пищевая и химическая промышленность, гальваника и т.д.

### ГРАФИКИ ПРОИЗВОДИТЕЛЬНОСТИ



### ВНЕШНИЕ РАЗМЕРЫ



### КОМПЛЕКТ ПОСТАВКИ ДОЗИРУЮЩИХ НАСОСОВ

- 1 шт. – мембранный дозирующий насос
- 1 шт. – клапан забора реагента
- 4 м.п. – шланг забора из гибкого ПВХ\*
- 1 шт. – клапан впрыска реагента
- 2 м.п. – шланг сброса из напорного ПЭ
- 1 шт. – паспорт - инструкция

\* 4 м.п. шланга для насосов с головкой PVDF 1-15 л/ч (включая 1 л/ч); из них предусмотрено 2 м.п. для линии с ручным клапаном стравливания воздуха

### ТЕХНИЧЕСКИЕ ХАРАКТЕРИСТИКИ

Версия	Производительность при противодействии		Мах имп/мин	Объем импульса, мл	Длина хода пистона, мм	Высота забора, м	Стандартное напряжение	Потребляемая мощность, Вт		Вес (нетто), кг
	л/ч	бар						Вт	А	
0115	1	15	120	0.14	1.10	2.0	230В 1~, 50Гц	37	0.16	2.3
	2	10		0.28						
	3	5		0.42						
0220	2	20	120	0.28	1.10	2.0	230В 1~, 50Гц	58	0.16	2.9
	5	7		0.69						
0507	6	5	120	0.83	1.10	2.0	230В 1~, 50Гц	37	0.16	2.3
	8	2		1.11						
	8	10		1.11						
0810	10	7	120	1.39	1.40	2.0	230В 1~, 50Гц	58	0.25	2.9
	12	3		1.67						
1504	15	4	120	2.08	2.00	2.0	230В 1~, 50Гц	58	0.25	2.9
2003	20	3	120	2.60	1.80	2.0	230В 1~, 50Гц	58	0.25	2.9

Производительность насосов определена при тестировании водой со средней жесткостью, при номинальном давлении, высоте забора жидкости 1.5 м, 25°C

### МАТЕРИАЛЫ ПРОТОЧНОЙ ЧАСТИ НАСОСА

Материалы проточной части	Стандартное исполнение**	Исполнение по отдельному запросу
Головка насоса	PVDF / ПП	ПП, н/ст AISI 316, Plexiglas
Мембрана	Тефлон (PTFE)	—
Ниппеля головки	PVDF / ПП	—
Шаровые клапана (ball valves)	Керамика	—
Залипающие клапана (lip valves)	VITON® (FPM)	DUTRAL® (EPDM)
Уплотнения/прокладки (O-rings)	VITON® (FPM)	DUTRAL® (EPDM), TFE/P
Клапан забора реагента	PVDF – Керамика / ПП – Керамика	PVDF – Керамика
Клапан впрыска реагента	PVDF – Керамика / ПП – Керамика	PVDF – Керамика
Шланг забора/стравливания	4x6 ПВХ прозрачный	PVDF KYNAR FLEX
Шланг сброса	4x6 ПЭ матовый, напорный	PVDF KYNAR FLEX

\*\* стандартная комплектация насосов серии DLX(B) – головка насоса, клапана забора/впрыска из PVDF (за исключением моделей 2-20 и 20-3)

Версия	Производительность при противодавлении		Тип головки	Исполнение	MA/AD	MA/MB	DLXB	R/C
	л/ч	бар						
0115	1	15	E	PVDF-Керамика	PLX232225E	PLX242225E		
	2	10						
	3	5						
0220	2	20	C	ПВХ-Витон	PLX2303201	PLX2403201		
0507	5	7	E	PVDF-Керамика	PLX230385E	PLX240385E		
	6	5						
	8	2						
0810	8	10	E	PVDF-Керамика	PLX232285E	PLX242285E		
	10	7						
	12	3						
1504	15	4	E	PVDF-Керамика	PLX232315E	PLX242315E		
2003	20	3	B	ПП-Витон	PLX2322001	PLX2422001		

### Примечания:

**E** – стандартная головка PVDF 1-15 л/ч с ручным клапаном стравливания воздуха  
**B** – стандартная головка ПП для насосов 20 л/ч  
**C** – стандартная головка ПВХ для насосов с противодавлением 20 бар

**DLXB** – трансформация насоса DLX в модель DLXB  
**R/C** – KIT R/C: крышка насоса DLXB с ручкой регулировки длины поршня  
**В** таблице приведены артикулы дозирующих насосов серии DLX



DLX-MA/AD



DLX-MA/MB



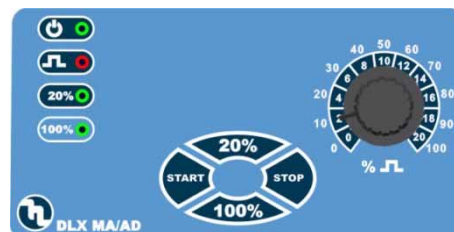
\*\*\*

\*\*\* стандартная комплектация дозирующих насосов серии DLX(B): головка, клапана забор/впрыска из PVDF (за исключением моделей 2-20 и 20-3)

### МОДЕЛИ НАСОСОВ СЕРИЙ DLX & DLXB

MA/AD

Аналоговый мембранный дозирующий насос с ручным управлением.  
 Постоянный ON/OFF режим дозирования.  
 Двойная шкала регулировки производительности 0-100% и 0-20%.  
 Четыре индикатора отображения статуса работы.  
 4 сенсорные кнопки: START, STOP, режим 0-20%, режим 0-100%.  
 Ручка потенциометра для регулировки производительности.  
 Без поддержки датчика уровня.



MA/MB

Мембранный дозирующий насос с микропроцессорным управлением.  
 Постоянный ON/OFF режим дозирования. Сегментно-цифровой дисплей.  
 Регулировка производительности 0-100% с шагом 1%.  
 Два индикатора отображения статуса работы  
 3 сенсорные кнопки для выбора режима работы:  
 START/STOP, больше, меньше.  
 Поддержка датчика уровня (датчик в комплект не входит)



# МЕМБРАННЫЕ СОЛЕНОИДНЫЕ ДОЗИРУЮЩИЕ НАСОСЫ

Версия	Производительность при противодавлении		Тип головки	Исполнение	CC/M	VFT/MBB	MF/M	DLXB	R/C
	л/ч	бар							
0115	1	15	E	PVDF– Керамика	PLX082225E	PLX392225E	PLX172225E		
	2	10							
	3	5							
0220	2	20	C	ПВХ-Витон	PLX0803201	PLX3903201	PLX1703201		
0507	5	7	E	PVDF– Керамика	PLX080385E	PLX390385E	PLX170385E		
	6	5							
	8	2							
0810	8	10	E	PVDF– Керамика	PLX082285E	PLX392285E	PLX172285E		
	10	7							
	12	3							
1504	15	4	E	PVDF– Керамика	PLX082315E	PLX392315E	PLX172315E		
2003	20	3	B	ПП-Витон	PLX0822001	PLX3922001	PLX1722001		

## Примечания:

**E** – стандартная головка PVDF 1-15 л/ч с ручным клапаном стравливания воздуха  
**B** – стандартная головка ПП для насосов 20 л/ч  
**C** – стандартная головка ПВХ для насосов с противодавлением 20 бар

**DLXB** – трансформация насоса DLX в модель DLXB  
**R/C** – KIT R/C: крышка насоса DLXB с ручкой регулировки длины поршня  
**В** таблице приведены артикулы дозирующих насосов серии DLX



DLX-CC/M



DLX-VFT/MBB



DLX-MF/M

## МОДЕЛИ НАСОСОВ СЕРИЙ DLX & DLXB

### CC/M

Насос дозатор пропорционального дозирования от внешнего mA сигнала. Режимы дозирования: постоянный ON/OFF, пропорциональный от внешнего сигнала (0)4-20 mA (установлен по умолчанию). Сегментно-цифровой дисплей. Восемь индикаторов отображения статуса. 5 сенсорных кнопок для выбора режимов работы насоса. Поддержка прямого и реверсивного режима (4-20 или 20-4 mA). Поддержка датчика уровня (датчик в комплект не входит).



### VFT/MBB

Насос дозатор пропорционального дозирования от внешнего импульсного сигнала (от импульсного расходомера). Микропроцессорное управление. Сегментно-цифровой дисплей. Режимы дозирования: Manual (Ручной) ON/OFF; пропорциональный: умножения 1xN, умножения с памятью 1xN(M), деления 1:N. Пять индикаторов отображения статуса работы. 4 сенсорные кнопки режима работы: START/STOP, F (Функции), больше, меньше. Поддержка датчика уровня (датчик в комплект не входит).



### MF/M

Многофункциональный цифровой насос пропорционального дозирования. ЖК дисплей с подсветкой. Режимы дозирования: ручной ON/OFF; по таймеру; пропорциональный: 4-20 mA, от импульсного расходомера: умножения 1xN, умножения с памятью 1xN(M), деления 1:N; по установленному числу ррт. Электронные часы. Таймер. Зуммер. Релейный выход ON/OFF для аварийной сигнализации. Три индикатора отображения статуса работы. 5 сенсорных кнопок для выбора режимов работы насоса. Поддержка датчиков выходного потока и уровня (датчики в комплект не входят).





Версия	Производительность при противодавлении		Тип головки	Исполнение	PH-RX/MBB	PH-RX-CL/M	DLXB	R/C
	л/ч	бар						
0115	1	15	E	PVDF-Керамика	PLX362225E	PLX272225E		
	2	10						
	3	5						
0220	2	20	C	ПВХ-Витон	PLX3603201	PLX2703201		
0507	5	7	E	PVDF-Керамика	PLX360385E	PLX270385E		
	6	5						
	8	2						
0810	8	10	E	PVDF-Керамика	PLX362285E	PLX272285E		
	10	7						
	12	3						
1504	15	4	E	PVDF-Керамика	PLX362315E	PLX272315E		
2003	20	3	B	ПП-Витон	PLX3622001	PLX2722001		

### Примечания:

**E** – стандартная головка PVDF 1-15 л/ч с ручным клапаном стравливания воздуха  
**B** – стандартная головка ПП для насосов 20 л/ч  
**C** – стандартная головка ПВХ для насосов с противодавлением 20 бар

**DLXB** – трансформация насоса DLX в модель DLXB  
**R/C** – KIT R/C: крышка насоса DLXB с ручкой регулировки длины поршня  
**В** таблице приведены артикулы насосов-дозаторов серии DLX



DLX PH-RX/MBB



DLX PH-RX-CL/M



\*\*\*

\*\*\* стандартная комплектация дозирующих насосов серии DLX(B) с клапанами забора/впрыска из PVDF (за исключением моделей 2-20 и 20-3)

## МОДЕЛИ НАСОСОВ СЕРИЙ DLX & DLXB

### PH-RX/MBB

Пропорциональный насос-дозатор со встроенным контроллером pH/RedOx (на выбор). Режимы дозирования: пропорциональный PROP. или постоянный ON/OFF. Диапазоны измерений: 0–14 pH; -1000+1400 mV. ЖК дисплей с подсветкой. Три индикатора отображения статуса. 4 сенсорные кнопки для выбора режимов работы насоса. Упрощенное пользовательское меню. Задержка запуска насоса. Поддержка датчиков потока и уровня (датчики в комплект не входят).



### PH-RX-CL/M

Насос-дозатор со встроенным контроллером pH/RedOx/Cl (на выбор). Режимы дозирования: пропорциональный PROP. или постоянный ON/OFF. Диапазон измерений: 0–14 pH; -1000+1400 mV; 0–20 ppm (мг/л). ЖК дисплей с подсветкой. Три индикатора отображения статуса. 5 сенсорных кнопок для выбора режимов работы насоса. Выход 4-20 mA. Релейный выход ON/OFF для аварийной сигнализации. Автоматическая температурная компенсация (при наличии датчика температуры PT100). Поддержка датчиков потока и датчика уровня (в комплект не входят).





## DLXB R/C

горизонтальное крепление  
внешние размеры  
221x127x192 мм

## ДОЗИРУЮЩИЕ НАСОСЫ СЕРИИ DLXB С РЕГУЛИРОВКОЙ ДЛИНЫ ХОДА ПИСТОНА

### РЕГУЛИРОВКА ДЛИНЫ ХОДА ПИСТОНА (R/C) ДЛЯ НАСОСОВ СЕРИИ DLXB

Производительность дозирующих насосов определяется двумя основными параметрами: **объемом впрыска и частотой импульсов**.

**Длина хода поршня (R/C) регулирует объем импульсов**, что обеспечивает более точную регулировку производительности насоса, в особенности, что касается сверхмалых доз. Объем каждого импульса регулируется механически – ходом поршня, который в свою очередь регулирует смещение мембраны.

Регулировка длины хода поршня осуществляется в диапазоне 0-100% и производится при помощи ручки регулировки, расположенной на задней крышке дозирующего насоса. На практике, для стабильной работы, применяется рабочий диапазон 20-100%. Ручка регулировки объема импульса защищена от случайных поворотов, для изменения объема впрыска, необходимо надавить на нее, а затем повернуть до требуемого значения в процентном выражении.

**Пример:** Для того чтобы дозировать 0,5 л/ч насосом 1 л/ч – 15 бар, при максимальной частоте импульсов (120 в минуту), необходимо установить ручку регулировки длины хода поршня в среднее положение, что будет соответствовать приблизительно 50% требуемого объема впрыска.



## DLX(B) 12V-24V

## ДОЗИРУЮЩИЕ НАСОСЫ СЕРИИ DLX(B) С НИЗКИМ ЭЛЕКТРОПОТРЕБЛЕНИЕМ 12V DC / 24V DC / 24V AC

### ОПЦИЯ: НИЗКОЕ НАПРЯЖЕНИЕ ДЛЯ НАСОСОВ СЕРИЙ DLX и DLXB

По дополнительному запросу

Опция: 12V DC, 24V AC/DC доступна для моделей: DLX(B)-MA/AD, DLX(B)-MF/M.

Для моделей DLX(B) PH-RX/MBB и DLX(B) PH-RX-CL/M доступно только 12V DC, как опция для выносных (внешних) установок.

Также, данные модели насосов с электропитанием 12V DC имеют специальную модификацию для применения с солнечными батареями (Solar Panel) и имеют очень низкий расход энергии.

**Solar Panel 12V DC:** пусковой ток – 8А, номинальный ток – 1,4А, потребляемая мощность – 17 Вт.

**Стандарт 12V DC:** пусковой ток – 12 А, номинальный ток – 2 А, потребляемая мощность – 24 Вт.





## BT

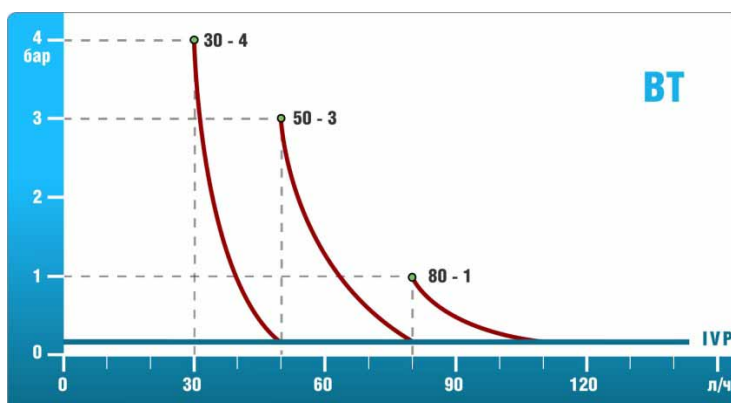
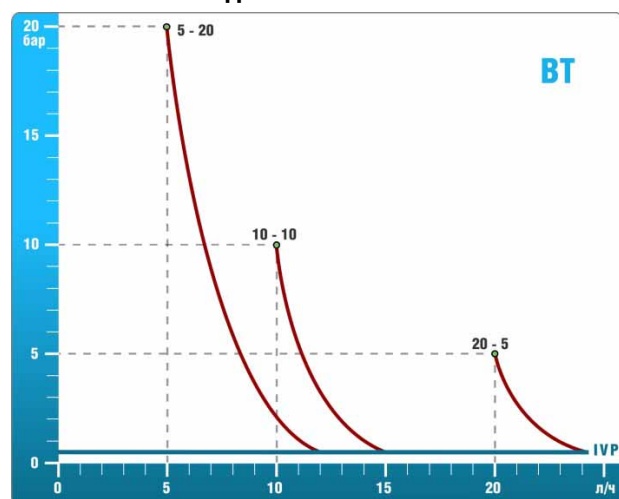
настенное крепление  
внешние размеры  
203x244x172 мм

BT – серия мембранных дозирующих насосов настенного крепления с аналоговым и микропроцессорным управлением. Антикислотный алюминиевый корпус, покрытый двумя слоями эпоксидной краски. Панель управления насоса защищена прозрачной крышкой из поликарбоната. Производительность насосов от 5 до 80 л/ч, противодавление до 20 бар. Класс пылевлагозащиты: IP65.

Современная технология: насосы со встроенными контроллерами уровня pH, RedOx, свободного и общего хлора. Насосы имеют поддержку датчика уровня реагента, датчика потока, а также датчика выходного потока.

Обширная область применения: химическая промышленность, лакокрасочная промышленность, сельское хозяйство, системы водоподготовки, очистка сточных вод и пр.

### ГРАФИКИ ПРОИЗВОДИТЕЛЬНОСТИ



### КОМПЛЕКТ ПОСТАВКИ ДОЗИРУЮЩИХ НАСОСОВ

- 1 шт. – мембранный дозирующий насос
- 4 м.п. – шланг забора из гибкого ПВХ
- 2 м.п. – шланг сброса из напорного ПЭ
- 1 шт. – клапан забора реагента
- 1 шт. – клапан впрыска реагента
- 1 шт. – паспорт - инструкция

### ТЕХНИЧЕСКИЕ ХАРАКТЕРИСТИКИ

Версия	Производительность при противодавлении		Max имп/мин	Объем импульса, мл	Длина хода порциона, мм	Высота забора, м	Стандартное напряжение	Потребляемая мощность,		Вес (нетто), кг
	л/ч	бар						Вт	А	
0520	5	20	160	0.52	1.5	2.0	230В 1~, 50Гц	115	0.48	5.2
1010	10	10	160	1.04	1.1	2.0	230В 1~, 50Гц	93	0.39	4.7
2005	20	5	160	2.08	2.2	2.0	230В 1~, 50Гц	111	0.48	5.2
3004	30	4	180	2.80	1.4	1.5	230В 1~, 50Гц	124	0.54	5.7
5003	50	3	180	4.60	1.7	1.5	230В 1~, 50Гц	124	0.54	5.7
8001	80	1	180	7.40	2.4	1.5	230В 1~, 50Гц	124	0.54	5.7

Производительность насосов определена при тестировании водой со средней жесткостью, при номинальном давлении, высоте забора жидкости 1.5 м, 25°C

### МАТЕРИАЛЫ ПРОТОЧНОЙ ЧАСТИ НАСОСА

Материалы проточной части	Стандартное исполнение*	Исполнение по отдельному запросу
Головка насоса	ПП / ПВХ	н/ст AISI 316, PVDF, Plexiglas
Мембрана	Тефлон (PTFE)	—
Ниппеля головки	Полипропилен	PVDF
Шаровые клапана (ball valves)	Керамика	—
Залипающие клапана (lip valves)	VITON® (FPM)	DUTRAL® (EPDM), Нитрил (NBR)
Уплотнения/прокладки (O-rings)	VITON® (FPM)	DUTRAL® (EPDM), TFE/P
Клапан забора реагента	Полипропилен - Керамика	PVDF – Керамика
Клапан впрыска реагента	Полипропилен - Керамика	PVDF – Керамика, ПП/ПВХ-Витон
Шланг забора/сравливания	ПВХ прозрачный	PVDF KYNAR FLEX
Шланг сброса	ПЭ матовый, напорный	PVDF KYNAR FLEX

\* для насосов производительностью до 30 л/ч стандартное исполнение клапанов – залипающий клапан Витон®;

\* для насосов производительностью 50-80 л/ч стандартное исполнение клапанов – шаровые, шарики из Керамики

## МЕМБРАННЫЕ СОЛЕНОИДНЫЕ ДОЗИРУЮЩИЕ НАСОСЫ

Версия	Производительность при противодавлении		Тип головки	Исполнение	MA/AD	MA/M	VFT
	л/ч	бар					
0520	5	20	C	ПВХ-Витон	PBT2319801	PBT1819801	PBT0419801
1010	10	10	A	ПП-Витон	PBT230435E	PBT180435E	PBT040435E
2005	20	5	B	ПП-Витон	PBT2304601	PBT1804601	PBT0404601
3004	30	4	D	ПВХ-Витон	PBT2318401	PBT1818401	PBT0418401
5003	50	3	D	ПВХ-Керамика	PBT2319001	PBT1819001	PBT0419001
8001	80	1	D	ПВХ-Керамика	PBT2319301	PBT1819301	PBT0419301

### Примечания:

A – стандартная головка ПП 1-15 л/ч с ручным клапаном стравливания воздуха C – стандартная головка ПВХ для насосов с противодавлением 20 бар  
 B – стандартная головка ПП для насосов 20 л/ч D – стандартная головка ПВХ для насосов с производительностью 30-80 л/ч



BT-MA/AD



BT-MA/M



BT-VFT

### МОДЕЛИ НАСОСОВ СЕРИЙ BT

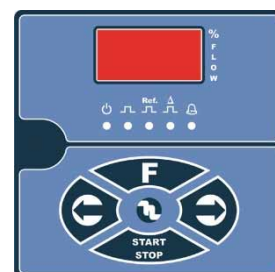
#### MA/AD

Аналоговый мембранный дозирующий насос с ручным управлением.  
 Постоянный ON/OFF режим дозирования.  
 Двойная шкала регулировки производительности 0-100% и 0-20%.  
 Пять индикаторов отображения статуса работы.  
 2 механические кнопки: ВКЛ/ВЫКЛ, режим 0-20%, режим 0-100%.  
 Ручка потенциометра для регулировки производительности.  
 Поддержка датчика уровня (датчик в комплект не входит).



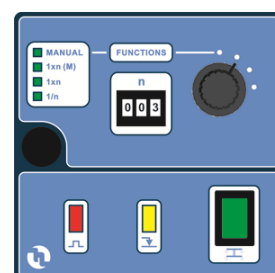
#### MA/M

Мембранный дозирующий насос с микропроцессорным управлением.  
 Постоянный ON/OFF режим дозирования. Сегментно-цифровой дисплей.  
 Регулировка производительности 0-100% с шагом 1%.  
 Пять индикаторов отображения статуса работы  
 4 сенсорные кнопки для выбора режима работы: START/STOP, больше, меньше, F (выбор функций).  
 Поддержка датчиков выходного потока и уровня (датчики в комплект не входят).



#### VFT

Пропорциональный дозирующий насос, работающий от импульсного расходомера (от внешнего импульсного сигнала). Аналоговое и ручное управление. Режимы дозирования: Manual (Ручной) ON/OFF; пропорциональный: умножения 1xN, умножения с памятью 1xN(M), деления 1:N.  
 Семь индикаторов отображения статуса работы.  
 Механический программатор импульсов.  
 Механический селектор выбора рабочих режимов.  
 Поддержка датчика уровня (датчик в комплект не входит)



Версия	Производительность при противодавлении		Тип головки	Исполнение	MF	PH-RX-CL/M	
	л/ч	бар					
0520	5	20	C	ПВХ-Витон	PBT1719801	PBT2719801	
1010	10	10	A	ПП-Витон	PBT170435E	PBT270435E	
2005	20	5	B	ПП-Витон	PBT1704601	PBT2704601	
3004	30	4	D	ПВХ-Витон	PBT1718401	PBT2718401	
5003	50	3	D	ПВХ-Керамика	PBT1719001	PBT2719001	
8001	80	1	D	ПВХ-Керамика	PBT1719301	PBT2719301	

### Примечания:

**A** – стандартная головка ПП 1-15 л/ч с ручным клапаном стравливания воздуха  
**B** – стандартная головка ПП для насосов 20 л/ч  
**C** – стандартная головка ПВХ для насосов с противодавлением 20 бар  
**D** – стандартная головка ПВХ для насосов с производительностью 30-80 л/ч



VT-MF



VT PH-RX-CL/M

### МОДЕЛИ НАСОСОВ СЕРИЙ VT

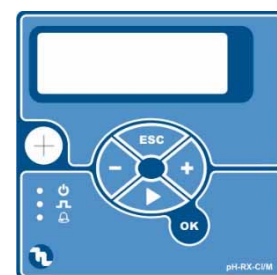
#### MF

Многофункциональный цифровой насос пропорционального дозирования. ЖК дисплей с подсветкой. Режимы дозирования: ручной ON/OFF; по таймеру; пропорциональный: 4-20 мА, от импульсного расходомера: умножения 1xN, умножения с памятью 1xN(M), деления 1:N; по установленному числу ppm. Электронные часы. Таймер. Зуммер. Релейный выход ON/OFF для аварийной сигнализации. Три индикатора отображения статуса работы. 5 сенсорных кнопок для выбора режимов работы насоса. Поддержка датчиков выходного потока и уровня (датчики в комплект не входят)



#### PH-RX-CL/M

Насос-дозатор со встроенным контроллером pH/RedOx/Cl (на выбор). Режимы дозирования: пропорциональный PROP. или постоянный ON/OFF. Диапазон измерений: 0-14 pH; -1000+1400 mV; 0-20 ppm (мг/л). ЖК дисплей с подсветкой. Три индикатора отображения статуса. 5 сенсорных кнопок для выбора режимов работы насоса. Выход 4-20 мА. Релейный выход ON/OFF для аварийной сигнализации. Автоматическая температурная компенсация (при наличии датчика температуры PT100). Поддержка датчиков потока и датчика уровня (в комплект не входят).





## PKX

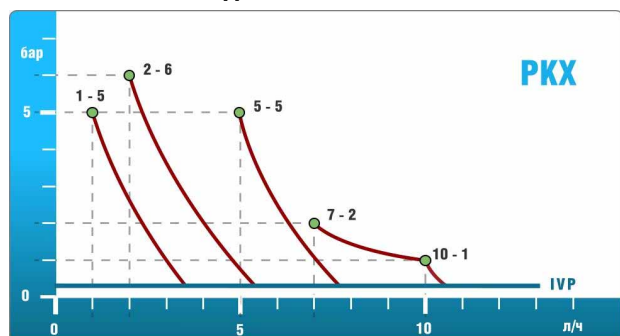
Варианты крепления:

настенное крепление  
внешние размеры  
158x144x106 мм

горизонтальное крепление  
внешние размеры  
188x144x106 мм

PKX – соленоидные мембранные дозирующие насосы с аналоговым управлением, изготовлены в экономичном варианте и имеют компактные внешние размеры. В дозирующих насосах серии PKX корпус выполнен из антикислотного пластика, а панель управления насоса защищена пленкой от УФ излучения. Все модели серии PKX оснащены стандартными головками из полипропилена с ручным клапаном стравливания воздуха. Универсальный кронштейн крепления позволяет произвести настенное или горизонтальное крепление насоса, в зависимости от технических требований. Насосы имеют поддержку датчика уровня (за исключением модели MA/A). Производительность насосов от 1 до 10 л/ч, противодавление до 6 бар. Класс пылевлагозащиты: IP65. Наилучшее соотношение в России по показателю: /КАЧЕСТВО.

### ГРАФИКИ ПРОИЗВОДИТЕЛЬНОСТИ



### ТРАНСФОРМАЦИЯ НАСОСА



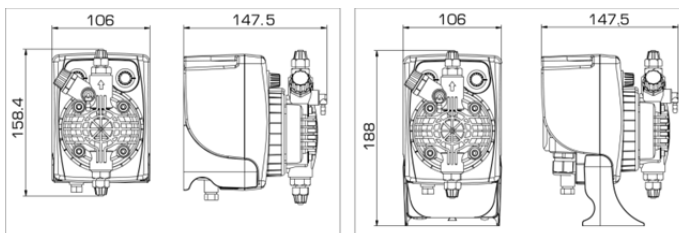
Благодаря универсальному кронштейну, насосы данной серии легко трансформируются для монтажа на стену или для горизонтального крепления (например, на емкость с химическими реагентами)

### КОМПЛЕКТ ПОСТАВКИ ДОЗИРУЮЩИХ НАСОСОВ

- 1 шт. – мембранный дозирующий насос
- 4 м.п. – шланг забора из гибкого ПВХ\*
- 2 м.п. – шланг сброса из напорного ПЭ
- 1 шт. – клапан забора реагента
- 1 шт. – клапан впрыска реагента
- 1 шт. – паспорт - инструкция

\* 4 м.п. шланга для насосов с головкой PVDF 1-15 л/ч ;  
из них предусмотрено 2 м.п. для линии с ручным клапаном стравливания воздуха

### ВНЕШНИЕ РАЗМЕРЫ



### ТЕХНИЧЕСКИЕ ХАРАКТЕРИСТИКИ

Версия	Производительность при противодавлении		Max имп/мин	Объем импульса, мл	Длина хода пистона, мм	Высота забора, м	Стандартное напряжение	Потребляемая мощность,		Вес (нетто), кг
	л/ч	бар						Вт	А	
0105	1	5	120	0.14	0.8	2.0	230В 1~, 50Гц	32	0.14	1.9
0206	2	6	120	0.28	0.8	2.0	230В 1~, 50Гц	32	0.14	1.9
0303	3	3	120	N/A	N/A	2.0	12V DC SOLAR	17	1.40	1.9
0505	5	5	120	0.69	1.1	2.0	230В 1~, 50Гц	32	0.14	1.9
0702	7	2	120	0.97	1.3	2.0	230В 1~, 50Гц	32	0.14	1.9
	10	1		1.39						

Производительность насосов определена при тестировании водой со средней жесткостью, при номинальном давлении, высоте забора жидкости 1.5 м, 25°C

### МАТЕРИАЛЫ ПРОТОЧНОЙ ЧАСТИ НАСОСА

Материалы проточной части	Стандартное исполнение**	Исполнение по отдельному запросу
Головка насоса	ПП	PVDF, Plexiglas
Мембрана	Тефлон (PTFE)	—
Ниппеля головки	Полипропилен	—
Шаровые клапана (ball valves)	—	DUTRAL® (EPDM)
Залипающие клапана (lip valves)	VITON® (FPM)	DUTRAL® (EPDM), TFE/P
Уплотнения/прокладки (O-rings)	VITON® (FPM)	DUTRAL® (EPDM), TFE/P
Клапан забора реагента	Полипропилен - VITON® (FPM)	PVDF – Керамика, ПП – Керамика
Клапан впрыска реагента	Полипропилен - VITON® (FPM)	PVDF – Керамика, ПП – Керамика
Шланг забора/стравливания	ПВХ прозрачный	PVDF KYNAR FLEX
Шланг сброса	ПЭ матовый, напорный	PVDF KYNAR FLEX

Версия	Производительность при противодавлении		Тип головки	Исполнение	MA/A	MA/AL	FT/A	MA/A 12/24 V*	MA/A SOLAR*
	л/ч	бар							
0105	1	5	A	ПП-Витон	PKX0102801	PKX01028A7	PKX3002801		
0206	2	6	A	ПП-Витон	PKX0128901	PKX01289A7	PKX3028901		—
0303	3	3	A	ПП-Витон	—	—	—	—	
0505	5	5	A	ПП-Витон	PKX0103901	PKX01039A7	PKX3003901		—
0702	7 10	2 1	A	ПП-Витон	PKX0104001	PKX01040A7	PKX3004001		—

### Примечания:

В таблице приведены артикулы для стандартных моделей насосов.

**A** – головка STD ПП 1-15 л/ч с ручным клапаном стравливания воздуха

**MA/A 12/24 V\*** – электропитание 12V DC, 24V DC, 24V AC

**MA/A SOLAR\*** – насос с электропитанием от солнечной батареи 12V DC

Модели насосов с электропитанием 12V DC от солнечной батареи имеют очень низкое электропотребление:

**Solar Panel 12V DC:** Ток<sub>(пуск)</sub> – 8 А, Ток<sub>(ном)</sub> – 1,4 А, мощность – 17 Вт.

**Стандарт 12V DC:** Ток<sub>(пуск)</sub> – 12 А, Ток<sub>(ном)</sub> – 2 А, мощность – 24 Вт.



PKX-MA/A



PKX-MA/AL



PKX-FT/A

### МОДЕЛИ НАСОСОВ СЕРИЙ DLX & DLXB

MA/A

Аналоговый мембранный дозирующий насос с ручным управлением.  
 Постоянный ON/OFF режим дозирования.  
 Ручная регулировка производительности 0-100%.  
 Два индикатора отображения статуса работы.  
 Ручка потенциометра для регулировки производительности.  
 Без поддержки датчика уровня.



MA/AL

Аналоговый мембранный дозирующий насос с ручным управлением.  
 Постоянный ON/OFF режим дозирования.  
 Ручная регулировка производительности 0-100%.  
 Три индикатора отображения статуса работы.  
 Ручка потенциометра для регулировки производительности.  
 Поддержка датчика уровня (датчик в комплект не входит)



FT/A

Дозирующий насос, работающий от импульсного расходомера.  
 Два основных режима работы. Режим 1. Пропорциональный 1x1: один принятый импульс от расходомера = 1 инъекция насоса.  
 Режим 2. Дозирование во временном интервале 1x(0-60 сек.): один принятый импульс от расходомера = дозация в интервале 0-60 сек.  
 Три индикатора отображения статуса работы.  
 Ручка потенциометра для регулировки интервала дозирования.  
 Поддержка датчика уровня (датчик в комплект не входит)



ГОЛОВКИ ДОЗИРУЮЩИХ МЕМБРАННЫХ НАСОСОВ

STD ПП 1÷15 л/ч

**A**



**Стандартная головка из ПП для насосов серий DLX(B), BT, PKX 1-15 л/ч с ручным клапаном стравливания воздуха**

Головка применима для насосов серии PKX производительностью 1 л/ч. Материалы исполнения: головка – ПП; клапана – Витон/Дютрал/Керамика. Подсоединения: 4x6

**Конфигурация с залипающими клапанами**

Витон (Std)	<b>SCP0003002</b>
Дютрал	<b>SCP0003006</b>

STD ПП 20 л/ч

**B**



**Стандартная головка из полипропилена для насосов серий DLX, DLXB, BT – 20 л/ч, без клапана стравливания воздуха**

Тип клапанов: залипающие (A11 – Viton/Dutral), шаровые – Керамика. Материалы исполнения: головка – ПП; клапана – Витон/Дютрал/Керамика. Подсоединения: шланг 4x6

**Конфигурация с залипающими клапанами**

Витон (Std)	<b>2083148</b>
Дютрал	<b>2083150</b>

**Конфигурация с шаровыми клапанами**

Керамика - Витон	<b>2083160</b>
Керамика - Дютрал	<b>2083262</b>

PBX 20 BAR

**C**



**Стандартная головка из PBX для насосов серий DLX, DLXB, BT 2(4) л/ч – 20 бар, без клапана стравливания воздуха**

Тип клапанов: залипающие (A11 – Viton/Dutral) Материалы исполнения: головка – PBX; ниппеля – ПП; клапана – Витон/Дютрал. Подсоединения: шланг 4x6.

**Конфигурация с залипающими клапанами**

Витон (Std)	<b>2083079</b>
Дютрал	<b>2083085</b>

STD PBX 30 – 50 – 80 л/ч

**D**



**Стандартная головка PBX для насосов серии BT 30 л/ч, 50 и 80 л/ч, без клапана стравливания воздуха**

Тип клапанов: для насосов 30 л/ч - залипающие (A12); для 50-80 л/ч – шаровые (керамика) Материалы исполнения: головка – PBX; ниппеля – ПП (10x14). Подсоединения: шланг 10x14

**Конфигурация с залипающими клапанами**

Витон (Std)	<b>SCP0000352</b>
Дютрал	<b>SCP0000356</b>

**Конфигурация с шаровыми клапанами**

Керамика - Витон (Std)	<b>SCP0000368</b>
Керамика - Дютрал	<b>SCP0000366</b>

PVDF 1÷15 л/ч

**E**



**Головка PVDF с двойными шаровыми клапанами для насосов 1-15 л/ч, с ручным клапаном стравливания воздуха**

Для насосов серий: DLX(B) и PKX (включая 1 л/ч). Материалы исполнения: двойные шаровые клапана – Керамика; уплотнения – Витон / TFE/P. Подсоединения: шланг 4x6 (6x8, 10x14)

**Конфигурация с шаровыми клапанами**

Керамика - Витон (Std)	<b>SCP8006851</b>
Керамика - Дютрал	<b>SCP8006861</b>
Керамика - TFE/P	<b>SCP8006871</b>

AUTO PVDF 2÷15 л/ч

**F**



**Головка PVDF с автоматическим клапаном стравливания воздуха для дозирующих насосов 1-15 л/ч**

Материалы исполнения: головка – PVDF; двойные шаровые клапана – Керамика; уплотнения – Витон / TFE/P. Подсоединения: шланг 4x6 (6x8, 10x14)

**Конфигурация с шаровыми клапанами**

Керамика - Витон (Std)	<b>SCP8016851</b>
Керамика-TFE/P	<b>SCP8016871</b>

Внимание! MAX противодействие – 12 бар

PLEXIGLAS® 1÷15 л/ч, 20, 50 л/ч

**G**



**Головка PLEXIGLAS для вязких жидкостей с шаровыми клапанами из н/ст AISI для насосов 1-15, 20 и 50 л/ч**

Материалы исполнения: головка - плексиглас; шаровые клапана– н/ст AISI; (по запросу Керамика) уплотнения – Витон. Подсоединения: шланг 10x14

**Конфигурация с шаровыми клапанами**

1÷15 л/ч (1/2" GM)	<b>SCP0002204</b>
20 л/ч (1/2" GM)	<b>SCP0002304</b>
50 л/ч (1" GM)	<b>SCP0002408</b>

STD PVDF eONE 1÷15 л/ч; 20 – 30 л/ч

**H**



**I**



**Головка STD PVDF с шаровыми клапанами для насосов серии eONE 1-15 и 20-30 л/ч, с ручным клапаном стравливания**

Материалы исполнения: головка – PVDF; двойные шаровые клапана – Керамика; уплотнения – TFE/P. Подсоединения: шланг 4x6 (6x8, 10x14)

**Конфигурация с шаровыми клапанами (1-15 л/ч)**

Керамика - TFE/P	<b>SCP8105471</b>
------------------	-------------------

**Конфигурация с шаровыми клапанами (20-30 л/ч)**

Керамика - TFE/P	<b>SCP8006871</b>
------------------	-------------------

Подсоединения головки (Тип I): шланг 6x8 (10x14)

AUTO PVDF eONE 1÷15 л/ч

**L**



**Головка PVDF с автоматическим клапаном стравливания воздуха для насосов серии eONE 1-15 л/ч**

Материалы исполнения: головка – PVDF; двойные шаровые клапана – Керамика; уплотнения – TFE/P. Подсоединения: шланг 4x6 (6x8, 10x14)

**Конфигурация с шаровыми клапанами**

Керамика - TFE/P	<b>SCP8015471</b>
------------------	-------------------

**Справочная информация:**

TFE/P Atlas™ – фторкаучук, переменный сополимер тетрафторэтилена (C<sub>2</sub>F<sub>2</sub>) и пропилена (C<sub>3</sub>H<sub>6</sub>).



**КОМПЛЕКТУЮЩИЕ СТАНДАРТНЫХ ГОЛОВКИ ДОЗИРУЮЩИХ НАСОСОВ**



Залипающие клапана (Lip Valves) головок насосов до 20 л/ч. Материал исполнения: Витон / Дютрал

Головка ПП (тип А, В)	Артикул
A11, Витон (20 шт.)	<b>KVA0002701</b>
A11, Дютрал (20 шт.)	<b>KVA0002702</b>

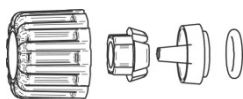
Головка ПВХ (тип С)	Артикул
A11, Витон (10 шт.)	<b>KVA0003101</b>
A11, Дютрал (10 шт.)	<b>KVA0003202</b>



Залипающие клапана (Lip Valves) головок насосов 30-80 л/ч. Материал исполнения: Витон / Дютрал

Головка ПВХ (тип D)	Артикул
A12, Витон (10 шт.)	<b>2020046</b>
A12, Дютрал (10 шт.)	<b>2020047</b>

Головка ПВХ (тип D)	Артикул
шарик Керамика (10 шт.)	<b>KVA0002901</b>



Комплект ниппеля головки PVDF насоса дозатора. Материал исполнения: PVDF, уплотнения – Витон / Дютрал / TFE/P

Головка PVDF (тип E, F, I)	Артикул
PDVF – Витон (20 шт.)	<b>KRA0007001</b>
PDVF – TFE/P (20 шт.)	<b>KRA0007021</b>

Головка PVDF (тип H, L)	Артикул
PDVF – Витон (20 шт.)	<b>KRA0006901</b>
PDVF – TFE/P (20 шт.)	<b>KRA0006921</b>



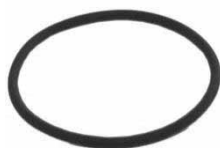
Комплект ниппеля головки ПП (тип А, В) для насосов-дозаторов до 20 л/ч. Уплотнения – Витон / Дютрал

Наименование	Артикул
Ниппель ПП до 20 л/ч, Витон (2 шт.)	<b>KRA0005301</b>
Ниппель ПП до 20 л/ч, Витон (20 шт.)	<b>KRA0005701</b>
Ниппель ПП до 20 л/ч, Дютрал (20 шт.)	<b>KRA0005702</b>



Комплект ниппеля ПП головки ПВХ (тип D) для насосов-дозаторов 30-80 л/ч. Уплотнения – Витон / Дютрал

Наименование	Артикул
Ниппель ПП 30-80 л/ч, Витон (комплект 2 шт.)	<b>KRA0005401</b>
Ниппель ПП 30-80 л/ч, Витон (комплект 10 шт.)	<b>KRA0005901</b>
Ниппель ПП 30-80 л/ч, Дютрал (комплект 10 шт.)	<b>KRA0005902</b>



Комплект прокладок (уплотнений) головок дозирующих насосов. Исполнение – Витон / Дютрал/ TFE/P

Для головки ПП (тип А) 1-15 л/ч	
Витон (10 шт.)	<b>KOR0101301</b>
Дютрал (10 шт.)	<b>KOR0101302</b>
Для головки PVDF (тип E, F, I) 1-15 л/ч **	
Витон (10 шт.)	<b>2020018</b>
TFE/P (10 шт.)	<b>KOR0005116</b>
Для головки PVDF (тип H, L) 1-15 л/ч	
TFE/P (10 шт.)	<b>KOR0101506</b>

Для головки ПП (тип В) 20 л/ч	
Витон (10 шт.)	<b>KOR0101201</b>
Дютрал (10 шт.)	<b>KOR0101202</b>
Для головки ПВХ (тип D) 30-80 л/ч	
Витон (10 шт.)	<b>KOR0101401</b>
Дютрал (10 шт.)	<b>KOR0101402</b>

\*\* включая насосы серии eONE 20-30 л/ч



Мембраны для дозирующих насосов, производительностью до 80 л/ч. Материал исполнения: Тефлон.

Серия DLX-DLXB	Артикул
1-15, 2-20, 15-4	<b>4084011</b>
5-7, 8-10	<b>DDF0000401</b>
20-3	<b>4084003</b>
Серия BT	Артикул
5-20	<b>4084011</b>
10-10	<b>DDF0000401</b>
20-5	<b>4084003</b>
30-4, 50-3, 80-1	<b>SDF0000101</b>

Серия PKX	Артикул
1-5	<b>DDF0000201</b>
2-6, 5-5, 7-2	<b>DDF0000401</b>
Серия eONE MA-MF-PLUS	Артикул
1-10, 2-16	<b>DDF8465403</b>
4-20	<b>DDF8465301</b>
6-7, 7-10, 10-12, 15-5	<b>DDF8465401</b>
20-7, 30-5	<b>DDF8606801</b>
Серия eONE BASIC	Артикул
2-10, 5-7	<b>DDF8465402</b>

**ДАТЧИКИ ВЫХОДНОГО ПОТОКА**

Датчик выходного потока для насосов-дозаторов 1-20 л/ч (PVDF) и 30-80 л/ч (ПВХ). Подсоединяются к головке насоса. Магнитный контакт (геркон) установлен в оболочку из Тефлона. Служат для анализа выхода дозируемого реагента из головки насоса. Совместимость с моделями насосов: BT-MA/M, BT-MF, DLX(B)-MF/M



Наименование	Артикул
Датчик выходного потока для насосов до 20 л/ч, PVDF - TFE/P (4x6, 6x8)	<b>SSN0001201</b>
Датчик выходного потока для насосов 30-80 л/ч, PVC – FPM (10x14)	<b>SSN0001001</b>

### КЛАПАНА ЗАБОРА/ВПРЫСКА РЕАГЕНТА ДЛЯ МЕМБРАННЫХ НАСОСОВ

Шаровой клапан впрыска для насосов до 125 л/ч. Универсальное подсоединение: 3/8" или 1/2", для шлангов 4x6, 6x8, 10x14. Материал исполнения: ПП/PVDF, шарик – Керамика, пружина – PVDF, уплотнения – Витон/Дютрал/ TFE/P

ПП – Керамика	Артикул
ПП – Витон	<b>SVA0030002</b>
ПП – Дютрал	<b>SVA0030012</b>

PVDF – Керамика	Артикул
PDVF – Витон	<b>SVA0030001</b>
PDVF – Дютрал	<b>SVA0030011</b>
PDVF – TFE/P	<b>SVA0030021</b>

Клапана впрыска реагента 3/8" для насосов дозаторов до 20 л/ч. Исполнение: муфта – Витон/Дютрал, корпус – ПП

Клапан впрыска реагента	Артикул
A01 ПП – Витон	<b>2144009</b>
A01 ПП – Дютрал	<b>2144015</b>

Антисифонный клапан впрыска	Артикул
3/8", ПП – Витон	<b>2144077</b>
3/8", ПП – Дютрал	<b>SVA0005402</b>

Клапан впрыска реагента 1/2" для насосов 30-80 л/ч. Исполнение: ПВХ – ПП. Материал залипающих клапанов: Витон

Наименование	Артикул
A02 ПП/ПВХ – Витон	<b>2144029</b>

Клапан впрыска регулируемый, предназначен для ввода химического реагента в «середину» потока. Длина ввода – 20 см. Макс. давление в системе – 10 бар. Для насосов до 20 л/ч. Подсоединения: 1/2" Гт., шланг 4x6.

PVDF, с краном	Артикул
PDVF – Витон	<b>SS01431001</b>
PDVF – Дютрал	<b>SS01431011</b>
PDVF – TFE/P	<b>SS01431021</b>

PVDF, без крана	Артикул
PDVF – Витон	<b>SS00431001</b>
PDVF – Дютрал	<b>SS00431011</b>
PDVF – TFE/P	<b>SS00431021</b>

Клапан забора реагента для насосов до 140 л/ч. Универсальное подсоединение под шланг: 4x6, 6x8, 10x14. Исполнение: корпус – ПП/PVDF, шаровой клапан – Керамика, уплотнения – Витон/Дютрал/ TFE/P.

ПП – Керамика	Артикул
ПП – Витон	<b>SFT0030002</b>
ПП – Дютрал	<b>SFT0030012</b>

PVDF – Керамика	Артикул
PDVF – Витон	<b>SFT0030001</b>
PDVF – Дютрал	<b>SFT0030011</b>
PDVF – TFE/P	<b>SFT0030021</b>

Комплект клапанов забора/подачи реагента для дозирующих насосов до 20 л/ч (шланг 4x6); 30-80 л/ч (шланг 10x14). Состав: клапан впрыска, клапан забора, шланг забора ПВХ - 2 м.п., шланг подачи ПЭ - 2 м.п.

Наименование	Артикул
Комплект клапанов забора/подачи для насосов до 20 л/ч (под шланг 4x6)	<b>AVA2000101ER</b>
Комплект клапанов забора/подачи для насосов 30-80 л/ч (под шланг 10x14)	<b>AVA2000201ER</b>

Комплект шаровых клапанов ПП/PVDF забора/подачи реагента для дозирующих насосов до 20 л/ч (4x6; 6x8); 30-80 л/ч (шланг 10x14). Состав: клапан впрыска, клапан забора, шланг забора ПВХ - 2 м.п., шланг подачи ПЭ - 2 м.п.

ПП – Керамика	Артикул
∅ 4x6 FPM (Витон)	<b>SC00030002</b>
∅ 4x6 EPDM (Дютрал)	<b>SC00030012</b>
∅ 6x8 FPM (Витон)	<b>SC00031002</b>
∅ 6x8 EPDM (Дютрал)	<b>SC00031012</b>
∅ 10x14 FPM (Витон)	<b>SC00032002</b>
∅ 10x14 EPDM (Дютрал)	<b>SC00032012</b>

PVDF – Керамика	Артикул
∅ 4x6 FPM (Витон)	<b>SC00030001</b>
∅ 4x6 EPDM (Дютрал)	<b>SC00030011</b>
∅ 4x6 TFE/P (Aflas™)	<b>SC00030022</b>
∅ 6x8 FPM (Витон)	<b>SC00031001</b>
∅ 6x8 EPDM (Дютрал)	<b>SC00031011</b>
∅ 6x8 TFE/P (Aflas™)	<b>SC00031021</b>
∅ 10x14 FPM (Витон)	<b>SC00032001</b>
∅ 10x14 EPDM (Дютрал)	<b>SC00032011</b>
∅ 10x14 TFE/P (Aflas™)	<b>SC00032021</b>

Шланг забора/подачи реагента для дозирующих насосов, производительностью до 125 л/ч. Материал исполнения: ПВХ, ПЭ, PVDF. Шланг также применяется для обвязки держателей датчиков и автоматических систем дозирования.

Шланг подачи, ПЭ напорный матовый	Артикул
∅ 4x6 ПЭ, бухта 25 м	<b>2003021</b>
∅ 4x6 ПЭ, бухта 100 м	<b>ATU0008301</b>
∅ 6x8 ПЭ, бухта 25 м	<b>ATU0000603</b>
∅ 6x8 ПЭ, бухта 100 м	<b>ATU0000604</b>
∅ 10x14 ПЭ, бухта 10 м	<b>DTU0000102</b>
∅ 10x14 ПЭ, бухта 50 м	<b>DTU0000103</b>

Шланг забора, ПВХ гибкий прозрачный	Артикул
∅ 4x6 ПВХ, бухта 25 м	<b>DUT0000006</b>
∅ 4x6 ПВХ, бухта 100 м	<b>ATU0008201</b>
∅ 6x8 ПВХ, бухта 25 м	<b>ATU0004202</b>
∅ 6x8 ПВХ, бухта 100 м	<b>ATU0004201</b>
∅ 10x14 ПВХ, бухта 10 м	<b>DTU0002202</b>
∅ 10x14 ПВХ, бухта 50 м	<b>DTU0002203</b>

Шланг подачи/забора, PVDF	Артикул
∅ 4x6 PVDF, бухта 10 м	<b>DTU0010301</b>
∅ 4x6 PVDF, бухта 25 м	<b>DTU0010302</b>
∅ 4x6 PVDF, бухта 100 м	<b>DTU0000302</b>

Шланг подачи/забора, PVDF	Артикул
∅ 6x8 PVDF, бухта 10 м	<b>DTU0010901</b>
∅ 6x8 PVDF, бухта 25 м	<b>DTU0010902</b>
∅ 6x8 PVDF, бухта 100 м	<b>DTU0000901</b>

ПРОЧИЕ АКСЕССУАРЫ



Задняя крышка насоса серии DLXB. Исполнение: ПП. Служит для модификации насосов серии DLX в серию DLXB.

Наименование	Артикул
Задняя крышка DLXB	<b>DCE0006401</b>

Комплект KIT R/C - крышка насоса с ручкой регулировки длины хода поршня для насосов серии DLX(B) до 20 л/ч. Предназначен для регулировки выходного объема импульсов насосов, в особенности, что касается сверхмалых доз.

Для насосов:	Артикул	Для насосов:	Артикул
(BASSA D80) 1-15	<b>KCE0106401</b>	(BASSA D80) 8-10	<b>KCE0106405</b>
(BASSA D80) 5-7	<b>KCE0106402</b>	(BASSA D90) 15-4 / 20-3	<b>KCE0106406</b>

Гаситель пульсаций. Подсоединение: 3/8". Мах. давление – 10 бар. Исполнение: корпус – ПВХ, мембрана – Витон.

Наименование	Артикул
Гаситель пульсаций, 3/8"	<b>APL0000301</b>

Перепускной (редукционный) клапан. Мах. производительность 250 л/ч. Подсоединение: 3/8". Материал исполнения: PVC-EPDM/PTFE (ПВХ-Дютрал/Тефлон); PVDF-EPDM(FPM)/PTFE (ПВДФ-Дютрал(Витон)/Тефлон).

Наименование	Артикул
Антисифонный клапан до 250 л/ч, PVC-EPDM/PTFE	<b>AVA0010101</b>

Двойной соединительный кабель со штекером типа «Hirschmann» (G4W1F) или без штекера\* (насосы серии eONE), используется для подключения двух пропорциональных насосов к одному импульсному расходомеру

Наименование	Артикул (eONE)*	Артикул
Соединительный кабель, 2м+2м	<b>SCV0000404*</b>	<b>2105037</b>
Соединительный кабель, 5м+5м	<b>SCV0000405*</b>	<b>SCV0000401</b>
Соединительный кабель, 15м+15м	<b>SCV0000406*</b>	<b>SCV0000402</b>

Штекер типа «Hirschmann» (G4W1F) для подключения сигналов к насосам дозаторам

Наименование	Артикул	Наименование	Артикул
Для входных сигналов	<b>DCN0005601</b>	Для выходных сигналов	<b>DCN0006301</b>

Клапан забора реагента для насосов до 140 л/ч со встроенным датчиком уровня реагента. Подсоединения под шланг: 4x6, 6x8, 10x14. Исполнение: корпус – ПП/PVDF, шаровой клапан – Керамика, уплотнения – Витон/Дютрал/TFE/P.

Наименование	Артикул	Наименование	Артикул
ПП – Витон	<b>SFT0130002</b>	PVDF – Дютрал	<b>SFT0130011</b>
ПП – Дютрал	<b>SFT0130012</b>	PVDF – TFE/P	<b>SFT0130021</b>
PVDF – Витон	<b>SFT0130001</b>	PVDF – TFE/P (eONE)	<b>SFT0130023</b>

Комплект датчика уровня с кабелем 2 м. со штекером/без штекера\*, для встраивания в клапан забора реагента.

Наименование	Артикул	Наименование	Артикул
PVDF	<b>KFT0000611</b>	PVDF (* для насосов eONE)	<b>KFT0000601</b>

Реверсивный датчик уровня реагента с магнитным контактом (герконом) и пластиной крепления к клапану забора. Длина кабеля - 2 м. Штекер типа «Hirschmann» (G4W1F). Подходит для жидкостей с минимальным удельным весом: 0.8. Коммутация: max. 50 Вт (SPST); 200V DC /240V AC; max. коммутируемый ток 0.5А. Рабочая температура до 50 °С.

Наименование	Артикул
Датчик уровня с кабелем 2 м.	<b>SS00000402</b>
Датчик уровня с кабелем 2 м. (для насосов серии eONE)	<b>SS00103502</b>

Датчик уровня погружной с кабелем 2 м. с возможностью регулировки по высоте. Исполнение: ПВХ-Viton и ПВХ-TFE/P (для насосов eONE). Предназначен для установки в емкости/канистры с химическими реагентами. Применение: для насосов до 20 л/ч (шланг 4x6); для насосов 30-140 л/ч (шланг 10x14).

Наименование	Артикул	Для насосов eONE	Артикул
4x6, высота – 35 см	<b>SS00000805</b>	4x6, высота – 35 см*	<b>SS00000875</b>
4x6, высота – 60 см	<b>SS00000801</b>	4x6, высота – 60 см*	<b>SS00000871</b>
4x6, высота – 80 см	<b>SS00000802</b>	4x6, высота – 80 см*	<b>SS00000872</b>
4x6, высота – 100 см	<b>SS00000803</b>	4x6, высота – 100 см*	<b>SS00000873</b>
4x6, высота – 130 см	<b>SS00000804</b>	4x6, высота – 130 см*	<b>SS00000874</b>
10x14, высота – 100 см	<b>SS00000601</b>	* – без штекера	



**ПЛАТЫ УПРАВЛЕНИЯ МЕМБРАННЫХ НАСОСОВ**

Серия DLX – DLXB		Артикул
DLX-MA/AD 230/240V (80MS/120l.)		RPB0007901
DLX-MA/AD 230/240V (70MS/150l.) 20L		RPB0007906
DLX-MA/MB 230/240V (80MS/120l.)		RPB0002808
DLX-MA/MB 230/240V (70MS/150l.) 20L		RPB0106001
DLX-CC/M 230V (80MS/120l.)		RPB0007201
DLX-CC/M 230V (80MS/150l.) 20L		RPB0007206
DLX-VFT/MBB 230/240V (80MS/120l.)		RPB0003811
DLX-VFT/MBB 230/240V (70MS/150l.) 20L		RPB0003828
DLX-MF/M LOGIC (80MS/120l.)		RPB0003101
DLX-MF/M LOGIC (80MS/150l.) 20L		RPB0003103
DLX-MF/M POWER 230V		RPB0003201
DLX PH-RX-CL/M 230V (80MS/120l.)		RPB0013801
DLX PH-RX-CL/M 230V (80MS/150l.) 20L		RPB0013831
DLX PH-RX/MBB 230V (80MS/120l.)		RPB0013811
DLX PH-RX/MBB 230V (80MS/150l.) 20L		RPB0013821
Серия eONE		Артикул
BASIC Power supply/Logic		RPB0022801
BASIC-MA Terminal		RPB0022401
MA Power supply/Logic 0110		RPB0022201
MA Power supply/Logic 0216		RPB0022202
MA Power supply/Logic 0420		RPB0022203
MA Power supply/Logic 0607		RPB0022204
MF Logic R4.6 - 0110		RPB0022011
MF Logic R4.6 - 0216		RPB0022012
MF Logic R4.6 - 0420		RPB0022013
MF Logic R4.6 - 0607		RPB0022014
MF Logic R4.6 - 0710		RPB0022015
MF Logic R4.6 - 1012		RPB0022016
MF Logic R4.6 - 1505		RPB0022017
MF Logic R4.6 - 2007		RPB0022018
MF Logic R4.6 - 3005		RPB0022019
MF Power supply/Terminal 0110		RPB0021911
MF Power supply/Terminal 0216		RPB0021912
MF Power supply/Terminal 0420		RPB0021913
MF Power supply/Terminal 0607		RPB0021914
MF Power supply/Terminal 0710		RPB0021915
MF Power supply/Terminal 1012		RPB0021916
MF Power supply/Terminal 1505		RPB0021917
MF Power supply/Terminal 2007		RPB0021918
MF Power supply/Terminal 3005		RPB0021919
Серия PKX		Артикул
PKX-MA/A 230/240V (80MS/120l.)		RPB0009201
PKX-MA/AL 230V (80MS/120l.)		RPB0009301

Серия BT		Артикул
BT-MA/AD 230V (90MS/160l.) 1L-20L		RPB0001101
BT-MA/AD 230V (90MS/160l.) 30L - 80L		RPB0001111
BT-MA/M 230V (90MS/160l.) 1L - 20L		RPB0001501
BT-MA/M 230V (90MS/180l.) 30L - 80L		RPB0001511
BT-VFT 230V (90MS/160l.) 1L-20L		RPB8023101
BT-VFT 230V (90MS/180l.) 30L-80L		RPB8023111
BT-MF 230V (90MS/160l.) 1L- 20L		RPB0001403
BT-MF 230V (90MS/180l.) 30L-80L		RPB0001413
BT PH-RX-CL/M 230V (90MS/160l.) 1L-20L		RPB0016001
BT PH-RX-CL/M 230V (90MS/180l.)30L-80L		RPB0016011
BT PH-RX/MBB 230V (90MS/160l.) 1L-20L		RPB0016007
BT PH-RX/MBB 230V (90MS/180l.)30L-80L		RPB0016017
Серия eONE		Артикул
MA Power supply/Logic 0710		RPB0022205
MA Power supply/Logic 1012		RPB0022206
MA Power supply/Logic 1505		RPB0022207
MA Power supply/Logic 2007		RPB0022208
MA Power supply/Logic 3005		RPB0022209
PLUS Logic R4.6 - 0110		RPB0022001
PLUS Logic R4.6 - 0216		RPB0022002
PLUS Logic R4.6 - 0420		RPB0022003
PLUS Logic R4.6 - 0607		RPB0022004
PLUS Logic R4.6 - 0710		RPB0022005
PLUS Logic R4.6 - 1012		RPB0022006
PLUS Logic R4.6 - 1505		RPB0022007
PLUS Logic R4.6 - 2007		RPB0022008
PLUS Logic R4.6 - 3005		RPB0022009
PLUS Power supply/Terminal 0110		RPB0021901
PLUS Power supply/Terminal 0216		RPB0021902
PLUS Power supply/Terminal 0420		RPB0021903
PLUS Power supply/Terminal 0607		RPB0021904
PLUS Power supply/Terminal 0710		RPB0021905
PLUS Power supply/Terminal 1012		RPB0021906
PLUS Power supply/Terminal 1505		RPB0021907
PLUS Power supply/Terminal 2007		RPB0021908
PLUS Power supply/Terminal 3005		RPB0021909
Серия PKX		Артикул
PKX-MA/A - MA/AL 12VDC		RPB0009801
PKX-FT/A 230V (80MS/120l.)		RPB0009401

**СОЛЕНОИДЫ МЕМБРАННЫХ НАСОСОВ**

Серия DLX – DLXB		Артикул
DLX 1 l/h – 15 bar 230/240V		SEM0010006
DLX 2 l/h – 20 bar 230/240V		SEM0010301
DLX 5 l/h – 7 bar 230/240V		SEM0010101
DLX 8 l/h – 10 bar 230/240V		SEM0010401
DLX 15 l/h – 4 bar 230/240V		SEM0010501
DLX 20 l/h – 3 bar 230/240V		SEM7010401
Серия eONE MA – MF – PLUS		Артикул
eONE 1 l/h – 10 bar		SEM8406002
eONE 2 l/h – 16 bar		SEM8507001
eONE 4 l/h – 20 bar		SEM8508011
eONE 6 l/h – 7 bar		SEM8406003
eONE 7 l/h – 10 bar		SEM8507002
eONE 10 l/h – 12 bar		SEM8508012
eONE 15 l/h – 5 bar		SEM8507004
eONE 20 l/h – 7 bar		SEM8508002
eONE 30 l/h – 5 bar		SEM8508004

Серия BT		Артикул
BT 5 l/h – 20 bar 230/240V		SEM0010301
BT 10 l/h - 10bar 230/240V		SEM0010401
BT 20 l/h – 5bar 230V		SEM0010806
BT 30 l/h – 4bar 230V		SEM0000903
BT 50 l/h – 3bar 230V		SEM0000902
BT 80 l/h – 1bar 230V		SEM0000901
Серия PKX		Артикул
PKX 1 l/h – 5 bar 230/240V		SEM0002601
PKX 2 l/h – 6 bar 230/240V		SEM0002301
PKX 5 l/h – 5 bar 230/240V		SEM0002401
PKX 7 l/h – 2 bar; 10 l/h – 1 bar 230/240V		SEM0002501
Серия eONE BASIC		Артикул
eONE BASIC 2 l/h – 10 bar		SEM8406003
eONE BASIC 5 l/h – 7 bar		SEM8406005



**F**

ОЕМ исполнение  
внешние размеры  
56x81x68-80 мм

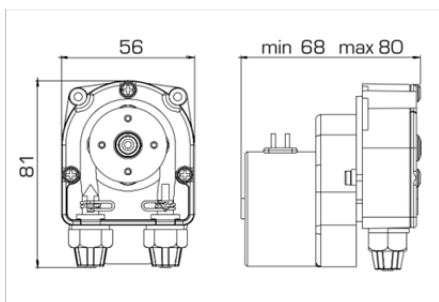
Ультра компактные перистальтические (шланговые) насосы серии «F» с постоянной производительностью. Предназначены для установки в различные системы и

блоки безнапорного дозирования. Корпус насоса выполнен из кислотостойкого пластика – полипропилена, рабочие роллеры и шланг защищены крышкой из прозрачного поликарбоната, которая закреплена на передней части насоса тремя винтами.

Гидравлическая часть насоса не зависит от типа двигателя и может поставляться отдельно. Расстояния для монтажа: 42 мм – расстояние между осями, толщина анкерной панели для крепления от 1 до 4 мм.

Производительность насосов до 6 л/ч, противодавление 1 бар. Насос поставляется в «ОЕМ» модификации, без клапанов забора / впрыска и шлангов забора / сброса реагента.

**ВНЕШНИЕ РАЗМЕРЫ**



**ТЕХНИЧЕСКИЕ ХАРАКТЕРИСТИКИ**

Версия	Характеристика насоса		Высота забора, м	Скорость вращения, об/мин	Стандартный типоразмер шланга	Потребляемая мощность, Вт
	л/ч	бар				
0501	0.5	1	2.0	10	4x7	3.5
1101	1.1	1	2.0	20	4x7	3.5
2201	2.2	1	2.0	48	4x7	3.5
3301	3.3	1	2.0	60	4x7	3.5
6001	6.0	1	2.0	108	4x7	4.0

Версия	Характеристика насоса		F PER 230V	F-T PER 230V	12V DC	24V AC	24V DC
	л/ч	бар					
0501	0.5	1	PPF0236864ER	PPF0736864ER	—	—	—
1101	1.1	1	PPF0219264ER	PPF0719264ER			
2201	2.2	1	PPF0218764ER	PPF0718764ER			
3301	3.3	1	PPF0231164ER	PPF0731164ER	—	—	—
6001	6.0	1	—	—	F / F-T	—	F/F-T

**Примечания:** В таблице приведены артикулы для стандартных моделей насосов. Для насосов серии F-T PER – минимальный заказ составляет 12 шт.

**МОДЕЛИ НАСОСОВ СЕРИИ F**

**F PER**

Перистальтический (шланговый) насос с фиксированной производительностью. Стандартный материал исполнения шлангов: Santoprene®, Silicone (по запросу).  
Материал исполнения зажимных хомутов рабочего шланга: н/ст AISI.  
Гидравлическая часть насоса не зависит от типа двигателя и может поставляться отдельно.  
Ниппеля забора и сброса, предназначены для подсоединения шлангов 4x6.  
**ВНИМАНИЕ!** Данный насос имеет OEM комплектацию, поэтому в комплект поставки насоса не входят: клапан забора, клапан впрыска реагента, шланги забора и сброса.



**F-T PER**

Перистальтический (шланговый) насос с регулируемой производительностью по таймеру, в интервале 0÷7 сек. (например: 6 сек. работает – 1 сек. пауза; или 4 сек. работает – 3 сек. пауза). Стандартный материал исполнения шлангов: Santoprene®, Silicone (по запросу).  
Материал исполнения зажимных хомутов рабочего шланга: н/ст AISI.  
Гидравлическая часть насоса не зависит от типа двигателя и может поставляться отдельно.  
Ниппеля забора и сброса, предназначены для подсоединения шлангов 4x6.  
**ВНИМАНИЕ!** Данный насос имеет OEM комплектацию, поэтому в комплект поставки насоса не входят: клапан забора, клапан впрыска реагента, шланги забора и сброса.



## ПЕРИСТАЛЬТИЧЕСКИЕ ДОЗИРУЮЩИЕ НАСОСЫ



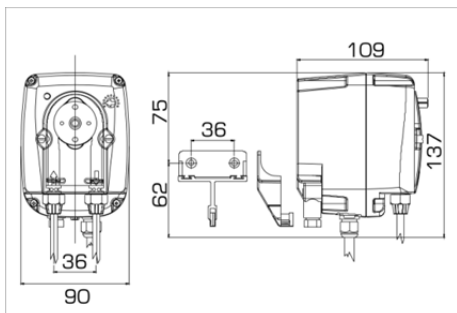
# В

настенное крепление  
внешние размеры  
90x137x109 мм

Компактные перистальтические (шланговые) насосы серии «В» отлично зарекомендовали себя на российском рынке.

Насосы имеют ручную регулировку производительности 10-100%. Регулировка производительности осуществляется при помощи ручки потенциометра, расположенной на передней части насоса. Насос имеет светодиодный индикатор для отображения режима работы. Корпус насоса выполнен из химически стойкого полипропилена. Рабочая часть насоса (роллеры и шланг) защищена крышкой из прозрачного поликарбоната. Механизм насоса включает в себя рабочий шланг в комплекте с ниппелями, четыре роллера и шариковый подшипник. Для поддержки работы вала используется шариковый подшипник. Производительность насосов до 12 л/ч, противодействие до 3 бар.

### ВНЕШНИЕ РАЗМЕРЫ



### ТЕХНИЧЕСКИЕ ХАРАКТЕРИСТИКИ

Версия	Характеристика насоса		Высота забора, м	Скорость вращения, об/мин	Стандартный типоразмер шланга	Потребляемая мощность, Вт
	л/ч	бар				
0103	1	3	2.0	34	3,2x9,6	6.0
0303	3	3	2.0	25	4,8x9,6	5.0
0403	4	3	2.0	37	4,8x9,6	5.0
0601	6	1	2.0	50	6,0x9,0	5.0
1001	10	1	2.0	108	6,0x9,0	5.0
1201	12	1	2.0	105	6,0x9,0	5.0

Версия	Характеристика насоса		B3-V PER 90-260V AC	B3-V PER 12 ÷ 36V AC	B-FCD PER 230V AC	B-FCD PER 24V DC/AC
	л/ч	бар				
0103	1	3	<b>PBV4337274ER</b>			
0303	3	3	—	—		
0403	4	3	<b>PBV4336574ER</b>		—	—
0601	6	1	—	—		
1001	10	1	—	—		
1201	12	1	<b>PBV4337374ER</b>		—	—

**Примечания:** В таблице приведены артикулы для стандартных моделей насосов. Для насосов серии B-FCD PER – минимальный заказ составляет 12 шт.

### МОДЕЛИ НАСОСОВ СЕРИИ В

#### B3-V PER

Перистальтический насос с регулируемой производительностью 10-100%. Производительность насоса изменяется с помощью ручки потенциометра, расположенной на передней части насоса. Универсальное входное напряжение 90-260 V. Материал исполнения рабочих шлангов: Santoprene® (стандартно), по запросу: Silicone, Norprene®. Комплект поставки насоса включает в себя: клапана забора и впрыска реагента, шланги забора и сброса (4x6), паспорт-инструкция по эксплуатации.



#### B-FCD PER

Перистальтический насос предназначен для дозирования и поддержания заданной концентрации моющих средств в системе (производится контроль электропроводности). Диапазон измерений 3.000-20.000 µS. Установка требуемых значений задается с помощью потенциометра, расположенного на передней части насоса. Комплект поставки насоса предназначен для моющих средств и включает в себя: клапана забора/впрыска, шланги забора и сброса (4x6), датчик электропроводности, паспорт-инструкция по эксплуатации.



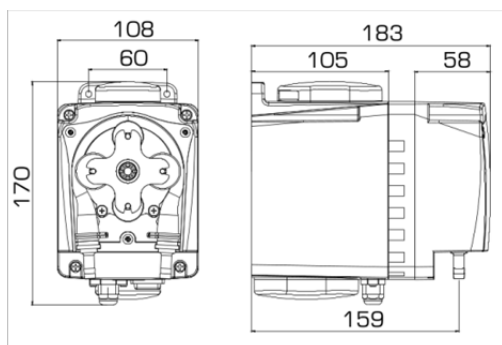


**ВН**

настенное крепление  
внешние размеры  
108x170x183 мм

ВН – серия перистальтических (шланговых) насосов повышенной производительности. Регулировка производительности 0-100% осуществляется посредством потенциометра, расположенного на передней части насоса (при помощи пластиковой отвертки, которая входит в комплект поставки насоса). Корпус насоса изготовлен из антикислотного пластика (полипропилена), стойкого к химическим реагентам. Рабочая часть насоса (роллеры и шланг) защищена крышкой из прозрачного поликарбоната. Механизм насоса включает в себя рабочий шланг, четыре роллера и шариковый подшипник. Материал исполнения рабочего шланга: Santoprene®, Norprene®, Silicone, Tygon-LFL. Производительность насосов 100 л/ч с противодавлением 1,5 бар.

**ВНЕШНИЕ РАЗМЕРЫ**



**КОМПЛЕКТ ПОСТАВКИ НАСОСА**



- 1 шт. – перистальтический насос
- 4 м.п. – шланг забора/сброса из гибкого ПВХ 10x14
- 1 шт. – клапан забора реагента
- 1 шт. – клапан впрыска реагента
- 1 шт. – паспорт – инструкция по установке и эксплуатации

**ТЕХНИЧЕСКИЕ ХАРАКТЕРИСТИКИ**

Версия	Характеристика насоса		Стандартное напряжение	Вес, кг	Скорость вращения, об/мин	Типоразмер рабочего шланга	Потребляемая мощность, Вт
	л/ч	бар					
1001	100	1.5	90-260V	2.1	150	9,6 x 15,9 x 28,0	20

Производительность насосов определена при тестировании водой со средней жесткостью, при давлении 1 бар, высоте забора жидкости 1.5 м, 25°C

Версия	Характеристика насоса		ВН3-V PER 90-260V AC		Подсоединение на шланг
	л/ч	бар	шланг Santoprene®	шланг Norprene®	
1001	100	1.5	<b>PВН4230564ER</b>	<b>PВН42305P6ER</b>	10x14

**МОДЕЛИ НАСОСОВ СЕРИИ ВН**

**ВН3-V PER**

Перистальтический насос повышенной производительности. Регулировка производительности 0-100%. Производительность насоса регулируется при помощи встроенного в корпус насоса потенциометра, расположенного на передней части насоса (пластиковая отвёртка входит в комплект поставки). Универсальное входное напряжение 90-260V. Материал исполнения рабочих шлангов: Santoprene®(стандартно), по запросу: Silicone, Tygon-LFL, Norprene®. Материал исполнения зажимных хомутов рабочего шланга: н/ст AISI. Комплект поставки насоса включает в себя: клапан забора, клапан впрыска реагента, шланг забора/сброса (ПВХ прозрачный шланг 10x14, длиной 4 м.), паспорт-инструкция по эксплуатации.



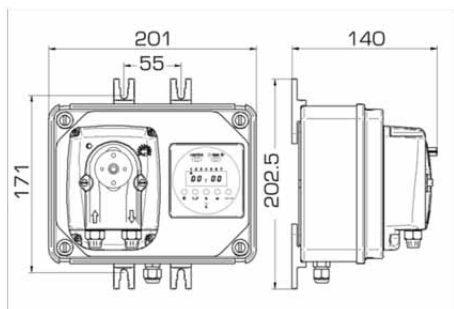


# BioClean Control

настенное крепление  
внешние размеры  
201x171x140 мм

BIOCLEAN CONTROL PER – серия перистальтических насосов в комплекте с электронным таймером. Насосы предназначены для дозирования химических реагентов по времени, например: перекиси водорода, гипохлорита натрия, кислот, коагулянта/флокулянта, моющих препаратов и пр. Корпус насоса выполнен из антикислотного пластика - GW PLAST©. Встроенный цифровой таймер имеет 8 циклов для ежедневного или недельного программирования работы. Производительность насосов до 3 л/ч, противодействие до 3 бар. Основные преимущества данной серии: компактные размеры, малый вес, бесшумная работа.

## ВНЕШНИЕ РАЗМЕРЫ



## ТЕХНИЧЕСКИЕ ХАРАКТЕРИСТИКИ

Версия	Характеристика насоса		Высота забора, м	Скорость вращения, об/мин	Стандартный типоразмер шланга	Потребляемая мощность, Вт
	л/ч	бар				
1101	1.1	1	2.0	20	4x7	3.5
2201	2.2	1	2.0	48	4x7	3.5
0103	1	3	2.0	25	3,2x9,6	10
0202	2	2	2.0	50	4,8x9,6	10
0303	3	3	2.0	50	4,8x9,6	10

Версия	Характеристика насоса		BIOCLEAN CONTROL/B PER 230V	BIOCLEAN CONTROL PER	
	л/ч	бар		230V	12V DC
1101	1.1	1	—	<b>CXB0055101ER</b>	
2201	2.2	1	—	<b>CXB0055001ER</b>	
0103	1	3	<b>CXB0065001ER</b>	—	—
0202	2	2	<b>CXB0065101ER</b>	—	—
0303	3	3	<b>CXB0065201ER</b>	—	—

**Примечания:** В таблице приведены артикулы для стандартных моделей насосов.

## МОДЕЛИ НАСОСОВ СЕРИИ BIOCLEAN CONTROL

### BioClean Control PER

BIOCLEAN CONTROL PER – блок дозирования химических реагентов по электронному таймеру. В состав блока входит: перистальтический (шланговый) насос серии F PER и цифровой таймер ежедневного/недельного программирования (max. 8 циклов), встроенные в пластиковый корпус GW PLAST©. Производительность насосов: 1,1 и 2,2 л/ч, без возможности регулировки производительности. Материал шлангов: Santoprene®(стандартно), Silicone (по запросу). Комплект поставки насоса включает в себя: фильтр забора, клапан впрыска реагента, шланги забора и сброса, паспорт-инструкция по эксплуатации.



### BioClean Control/B PER

BIOCLEAN CONTROL/B PER – блок дозирования химических реагентов по электронному таймеру. В состав блока входит: перистальтический (шланговый) насос серии B-V PER и цифровой таймер ежедневного/недельного программирования (max. 8 циклов), встроенные в пластиковый корпус GW PLAST©. Производительность насосов: до 3 л/ч, противодействие до 3 бар. Регулировка производительности насоса в диапазоне 0–100% достигается путем изменения частоты вращения двигателя с помощью потенциометра, расположенного на передней части насоса. Материал шлангов: Santoprene®(стандартно), Silicone (по запросу). Комплект поставки насоса включает в себя: фильтр забора, клапан впрыска реагента, шланги забора и сброса, паспорт-инструкция по эксплуатации.







# eMyPOOL

настенное крепление  
внешние размеры  
131x200x117 мм

eMyPOOL – новое поколение компактных станций дозирования и контроля для частных плавательных бассейнов, объемом до 150 м<sup>3</sup>. Перистальтические насосы со встроенным контроллером уровня pH или RX (на выбор). Универсальное входное напряжение 100-250V (для моделей 2-2 и 3-3). Цифровой дисплей с подсветкой. Электронное управление. Диапазоны измерений: 6,8÷7,8 pH; -300÷+900 mV. Пропорциональный режим дозирования – новая микроэлектронная технология, работающая в реальном времени: частота включения/выключения насоса замедляется, по мере приближения к заданной Точки Уставки. Встроенная система контроля дозирования: по времени и объему! Автоматическая система калибровки и проверки датчиков! Производительность насоса: от 1.5 л/ч до 3 л/ч, противодавление до 3 бар. Задержка запуска насоса. Поддержка датчика уровня реагента и датчика потока (датчик потока не входит в комплект поставки). Релейный выход ON/OFF аварийной сигнализации по времени непрерывной дозации.

**Основные преимущества:** простая процедура программирования, выбора параметра и калибровки насоса, компактные размеры, малый вес, тихая и бесшумная работа. Станции дозирования серии eMyPOOL поставляются в комплекте, полностью готовым к монтажу. Наилучшее соотношение по показателю: /КАЧЕСТВО!

Версия	Характеристика насоса		eMyPOOL PH	eMyPOOL RX
	л/ч	бар	100-250V AC	100-250V AC
0101	1.5	1.5	CXB4000301ER*	CXB4000302ER*
0315	3	1.5	CXB4000401ER*	CXB4000402ER*
0202	2	2	CXB4000501ER	CXB4000502ER
0303	3	3	CXB4000601ER	CXB4000602ER

Примечание: \* – напряжение 220/240V AC.

## КОМПЛЕКТ ПОСТАВКИ НАСОСОВ СЕРИИ eMyPOOL

Наименование	eMyPOOL PH	eMyPOOL RX
Датчик уровня PH с кабелем 5 м.	•	
Датчик уровня RX с кабелем 5 м.		•
Датчик уровня с кабелем 2 м.	•	•
Клапан впрыска реагента A05	•	•
Клапан забора реагента	•	•
Шланг забора реагента, 4x6, ПВХ, 2 м.п.	•	•
Шланг сброса реагента, 4x6, ПЭ, 2 м.п.	•	•
Держатель датчика (STD) 1/2", IN-LINE, PP	•	•
Калибровочный раствор RX 650 mV, 55 ml		•
Калибровочный раствор PH 7, 55 ml	•	
Калибровочный раствор PH 9, 55 ml	•	
Паспорт – инструкция по настройке	•	•

## МОДЕЛИ НАСОСОВ СЕРИИ eMyPOOL

eMyPOOL

eMyPOOL – новая цифровая компактная автоматическая станция дозирования и контроля уровня pH или уровня хлора (через показатель RX(OBП) на выбор, для плавательных бассейнов, спа, купелей и пр., объемом до 150 м<sup>3</sup>. Цифровой дисплей с подсветкой. Пять сенсорных кнопок для управления режимом дозирования. Задержка запуска насоса. Пропорциональный режим дозирования. В пропорциональном режиме PROP. реализована новая микроэлектронная технология, работающая в реальном времени: частота включения и выключения перистальтического насоса замедляется, по мере приближения к заданной Точки Уставки. Автоматическая система тестирования датчиков при калибровке. Аварийная сигнализация передозирования по времени и объему ограничивает количество дозируемого реагента за временной интервал, равный 4 часам. Максимальные значения, которые могут быть заданы: 6 л/ч за 4 часа. Производительность насосов: до 3 л/ч – 3 бар. Диапазоны измерений: 6,8÷7,8 pH; -300÷+900 mV. Класс пылевлагозащиты: IP65. Поддержка датчика уровня реагента (датчик входит в комплект поставки). Поддержка датчика потока (в комплект поставки не входит). Электронная аварийная сигнализация по времени непрерывного дозирования. Релейный выход ON/OFF аварийной сигнализации для подключения внешних устройств.



## F PER

<b>Серия</b> PPF = F PPF = F-T	<b>Модель</b> 02 = F 07 = F-T	<b>Версия, напряжение</b> 368 = 0501 (230V)    255 = 1101 (24VDC)    268 = 1101 (12VDC) 192 = 1101 (230V)    259 = 2201 (24VDC)    269 = 2201 (12VDC) 187 = 2201 (230V)    189 = 6001 (24VDC)    233 = 6001 (12VDC) 311 = 3301 (230V)    254 = 1101 (24VAC) 258 = 2201 (24VAC)	<b>Исполнение проточной части</b> 64ER = Santoprene® (Std) 60ER = Silicone
P P F	0 0	0 0 0	0 0 0 0

## B PER

<b>Серия</b> PCD = B-FCD PBV = B3-V	<b>Модель</b> 15 = B-FCD 43 = B3-V	<b>Версия, напряжение</b> <b>B-FCD</b> 188 = 0103 (230V) 238 = 0303 (230V) 189 = 0601 (230V) 042 = 1001 (230V)	<b>Исполнение проточной части</b> 74ER = Santoprene® (Std)  другие конфигурации - по дополнительному запросу
0 0 0	0 0	0 0 0	0 0 0 0

## BH PER

<b>Серия</b> PBH = BH3-V	<b>Модель</b> 42 = BH3-V	<b>Версия, напряжение</b> 305 = 1001 (90-260V)	<b>Исполнение проточной части</b> P6ER = Norprene® 64ER = Santoprene® 60ER = Silicone 2FER = Tygon-LFL
P B H	4 2	3 0 5	0 0 0 0

## BIOCLEAN CONTROL

<b>Серия</b>	<b>Модель</b> 005 = BIOCLEAN 006 = BIOCLEAN/B	<b>Версия, напряжение</b> <b>BIOCLEAN</b> 51 = 1101 (230V) 50 = 2201 (230V) 61 = 1101 (12VDC) 60 = 2201 (12VDC)	<b>Исполнение проточной части</b> 01ER = Santoprene® (Std)
C X B	0 0 0	0 0	0 0 0 0

## eMyPOOL

<b>Серия</b>	<b>Модель</b> 400 = eMyPOOL	<b>Производительность, противодавление, напряжение</b> <b>PH</b> 0301 = PH 1.5-1.5 (220/240V) 0401 = PH 3.0-1.5 (220/240V) 0501 = PH 2-2 (100-250V) 0601 = PH 3-3 (100-250V)	<b>Исполнение проточной части</b> ER = Santoprene® (Std)
C X B	4 0 0	0 0 0 0	E R

**ШЛАНГИ, ДЕРЖАТЕЛИ РОЛИКОВ ДЛЯ ПЕРИСТАЛЬТИЧЕСКИХ НАСОСОВ**



Модель насоса, л/ч		Типоразмер шланга	ШЛАНГИ Артикул	РОЛИКИ + ШЛАНГ Артикул
F / F-T PER	0.5 – 1.1 – 2.2 – 3.3 – 6.6	∅ 4x7 мм Santoprene®	<b>RTU0000801</b>	<b>КТU0000801</b>
		∅ 4x7 мм Silicone	<b>RTU0000802</b>	<b>КТU0000802</b>
B3-V PER / B-FCД PER	1	∅ 3.2x9.6 мм Santoprene®	<b>RTU0001201</b>	<b>КТU0001201</b>
		∅ 3.2x9.6 мм Silicone	<b>RTU0001202</b>	<b>КТU0001202</b>
		∅ 4.8x9.6 мм Norprene®	<b>RTU0001203</b>	<b>КТU0001303</b>
eMyPOOL	1.5(3)-1.5 бар	∅ 4.8x8 мм Santoprene®	<b>RTU0005101</b>	<b>КТU0005101</b>
B3-V PER / eMyPOOL	2 – 3 – 4	∅ 4.8x9.6 мм Santoprene®	<b>RTU0001301</b>	<b>КТU0001301</b>
		∅ 4.8x9.6 мм Silicone	<b>RTU0001302</b>	<b>КТU0001302</b>
		∅ 4.8x9.6 мм Norprene®	<b>RTU0001303</b>	<b>КТU0001303</b>
B3-V PER / B-FCД PER	6 – 10 – 12	∅ 6x9 мм Santoprene®	<b>RTU0001101</b>	<b>КТU0001101</b>
		∅ 6x9 мм Silicone	<b>RTU0001102</b>	<b>КТU0001102</b>
		∅ 6,4x9,6 мм Norprene®	<b>RTU0001413</b>	<b>КТU0001413</b>
BH3-V PER	100	∅ 9,6x15,9 мм Norprene®	<b>STU0002113</b>	
		∅ 9,6x15,9 мм Silicone	<b>STU0002115</b>	
		∅ 9,6x15,9 мм Santoprene®	<b>STU0002111</b>	
		∅ 9,6x15,9 мм Tygon-LFL	<b>STU0002114</b>	

**Примечание:** Держатели роликов поставляются в комплекте с рабочими шлангами.

**ВНИМАНИЕ!** При замене рабочего шланга Santoprene® на шланг Norprene® – замена рабочих роликов обязательна.

**КЛАПАНА ЗАБОРА/ВПРЫСКА РЕАГЕНТА ДЛЯ ПЕРИСТАЛЬТИЧЕСКИХ НАСОСОВ**



Клапан впрыска реагента с шаровым подпружиненным клапаном. Подсоединение: 1/8" на шланг 4x6.  
Материал исполнения: ПП/никелированная латунь; шаровой клапан: н/ст.

Наименование	Артикул
Клапан впрыска реагента A04, н/ст / ПП	<b>2144004</b>



Стандартный клапан впрыска реагента для перистальтических насосов до 12 л/ч.  
Подсоединение - 3/8" на шланг 4x6. Материал исполнения: полипропилен – Витон.

Наименование	Артикул
Клапан впрыска реагента A05, ПП – Витон	<b>2144032</b>
Клапан впрыска реагента A05, ПП – Дютрал	<b>SVA0005901</b>



Клапан забора реагента для мембранных и перистальтических насосов до 10 л/ч.  
Материал исполнения - Н/ст., залипающий клапан – Витон/Дютрал/Силикон

Наименование	Артикул
Клапан забора реагента AISI-VITON DT PER	<b>2142042</b>



Комплект клапанов забора/подачи реагентов для перистальтических насосов до 12 л/ч.  
Состав: клапан впрыска, клапан забора, шланг забора ПВХ 4x6 - 2 м.п., шланг подачи ПЭ 4x6 - 3 м.п.

Наименование	Артикул
Комплект клапанов забора/подачи DT PER (2 шт.)	<b>SC00000301</b>



Стандартный комплект клапанов забора/подачи реагентов для перистальтических насосов до 12 л/ч.  
Состав: клапан впрыска, клапан забора, шланг забора ПВХ 4x6 - 2 м.п., шланг подачи ПЭ 4x6 - 2 м.п.

Наименование	Артикул
Комплект клапанов забора/подачи PER (2 шт.)	<b>SC01000751ER</b>



Комплект клапанов забора/подачи реагентов для перистальтических насосов BH3-V, производительностью 100 л/ч.  
Состав: клапан впрыска, клапан забора, шланг забора ПВХ 10x14 - 4 м.п., фиксаторы шланга, уплотнение

Наименование	Артикул
Комплект клапанов забора/сброса для насосов BH3-V (2 шт.)	<b>SC00001211</b>



# ST-P

плунжерные насосы  
компактное исполнение  
мини серия

ST-P – мини серия плунжерных дозирующих насосов. Корпус насоса изготовлен из литого алюминия, защищенного эпоксидной, антикислотной краской. Производительность насосов регулируется при помощи микрометрической ручки, которая управляет длиной хода плунжера. Регулировка производительности может осуществляться во время работы насоса. Насос приводится в действие вертикально расположенным двигателем. Коробка передач работает по принципу холостого хода (возврат пистона происходит при помощи пружины возврата). Производительность насосов от 6 до 190 л/ч, противодавление до 20 бар. Стандартное исполнение двигателя: 0.18 кВт, 230/400В, 3 фазы, 50 Гц. Степень изоляции F. Максимальная высота забора реагента – 3 м. Различные материалы исполнения проточной части головки, позволяющие использовать насос с различными химическими реагентами. Применение плунжерных насосов:

- когда необходимо повышенное противодавление;
- дозируемая жидкость не является абразивной и не содержит нерастворимых частиц;
- дозируемая жидкость не является вязкой.

## ST-P

### ПЛУНЖЕРНЫЕ ДОЗИРОВОЧНЫЕ НАСОСЫ СЕРИИ «ST-P»

стандартные варианты исполнения:

Конфигурация **AA** — головка насоса — н/ст AISI 316I, плунжер — н/ст AISI 316I

Конфигурация **BA** — головка насоса — ПВХ, плунжер — Керамика

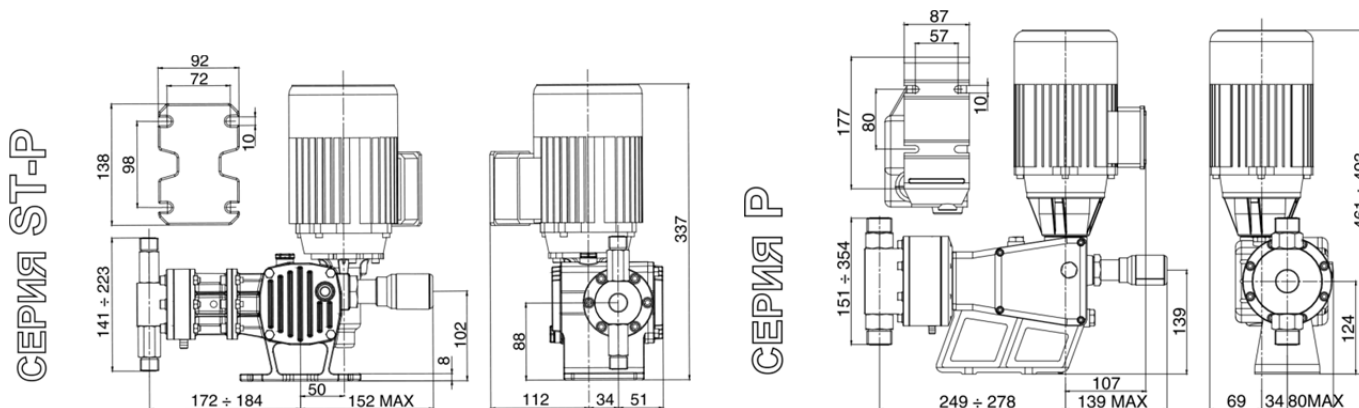
Артикул	Производительность		Частота хода в минуту	Длина хода плунжера, мм	Диаметр плунжера, мм	Соединения			
	л/ч	противодавление, бар					AA	BA	
<b>Мощность двигателя - 0.18 кВт</b>									
AP0011**00100	11	20	10	60	15	16	1/2" Gm		
AP0022**00100	22	20	10	120					
AP0039**00100	39	13,5	10	60	15	30	1/2" Gm		
AP0077**00100	77	10	10	120					
AP0095**00100	95	4,5	4,5	60	15	48	3/4" Gm		
AP0190**00100	190	3,5	3,5	120					

Стандартное исполнение: 230-400V 50Hz ~ 3 фазы; 275-480V 60Hz ~ 3 фазы. Класс изоляции: F. Gm – внешняя BSPm резьба.

Тип клапанов: для плунжера Ø16, Ø30 и Ø48 (ПВХ) – двойные шаровые клапана; для плунжера Ø48 (AISI 316L) – одинарный шаровый клапан.

Конфигурация с клапанами 3/4" высокой производительности для вязких жидкостей (только для насосов серий ST-P AA/P-AA)

### ВНЕШНИЕ И УСТАНОВОЧНЫЕ РАЗМЕРЫ





**P**

плунжерные насосы  
стандартное исполнение

Серия P – серия плунжерных дозирующих насосов. Корпус насоса изготовлен из литого алюминия, защищенного эпоксидной, антикислотной краской. Производительность насосов регулируется при помощи микрометрической ручки, которая управляет длиной хода плунжера. Регулировка производительности может осуществляться во время работы насоса. Насос приводится в действие вертикально расположенным двигателем. Коробка передач работает по принципу холостого хода (возврат пистона происходит при помощи пружины

возврата). Производительность насосов от 14 до 1027 л/ч, противодавление до 25 бар. Стандартное исполнение двигателя: 0.25 кВт - 0.75 кВт, 230/400В, 3 фазы, 50 Гц.

Степень изоляции F. Максимальная высота забора реагента – 3 м. Различные материалы исполнения проточной части головки, позволяют использовать насос с различными химическими реагентами.

Применение плунжерных насосов:

- когда необходимо повышенное противодавление;
- дозируемая жидкость не является абразивной и не содержит нерастворимых частиц;
- дозируемая жидкость не является вязкой.

**P**

**ПЛУНЖЕРНЫЕ ДОЗИРОВОЧНЫЕ НАСОСЫ СЕРИИ «P»**

стандартные варианты исполнения:

Конфигурация **AA** — головка насоса — н/ст AISI 316I, плунжер — н/ст AISI 316I

Конфигурация **BA** — головка насоса — ПВХ, плунжер — Керамика

Артикул	Производительность		Частота хода в минуту	Длина хода плунжера, мм	Диаметр плунжера, мм	Соединения			
	л/ч	противодавление, бар							
	AA	BA							
<b>Мощность двигателя – 0.25 кВт</b>									
BP0014**00000	14		60						
BP0024**00000	24	25	103	20	16	1/2" Gm			—
BP0029**00000	29		120						
BP0052**00000	52	20	60						
BP0088**00000	88	20	103	20	30	1/2" Gm			
BP0103**00000	103	18	120						
BP0128**00000	128	12	60						
BP0220**00000	220	9	103	20	48	3/4" Gm			
BP0256**00000	256	7,5	120						
BP0251**00000	251	6	60						
BP0431**00000	431	4,5	103	20	67	1" Gm			
BP0503**00000	503	3,5	120						
<b>Мощность двигателя – 0.37 кВт</b>									
BP0128**00600	128	18	60						
BP0220**00600	220	16	103	20	48	3/4" Gm			
BP0256**00600	256	13	120						
BP0251**00600	251	9	60						
BP0431**00600	431	7	103	20	67	1" Gm			
BP0503**00600	503	6	120						
<b>Мощность двигателя – 0.55 кВт</b>									
BP0251**00700	251	11	60						
BP0431**00700	431	9	103	20	67	1" Gm			
BP0503**00700	503	8	120						
BP0513**00700	513	5,5	60						
BP0838**00700	838	4	103	20	95	1 1/2" Gm			
BP1027**00700	1027	3	120						
<b>Мощность двигателя – 0.75 кВт</b>									
BP0251**00900	251	19	60						
BP0431**00900	431	16,5	103	20	67	1" Gm			
BP0503**00900	503	14,5	120						
BP0513**00900	513	12	60						
BP0838**00900	838	8	103	20	95	1 1/2" Gm			
BP1027**00900	1027	6,5	120						

Стандартное исполнение: 230–400В 50Hz ~ 3 фазы; 275–480В 60Hz ~ 3 фазы. Класс изоляции: F. Gm – внешняя BSPm резьба.

Тип клапанов: для плунжера ø30, ø48 и ø67 (ПВХ) – двойные шаровые клапана; для плунжера ø48, ø67 (AISI 316L) и ø95– одинарный шаровой клапан.



# ST-D

мембранные насосы  
компактное исполнение  
мини серия

ST-D – мини серия мембранных дозирующих насосов. Корпус насоса изготовлен из литого алюминия, защищенного эпоксидной, антикислотной краской. Производительность насосов регулируется при помощи микрометрической ручки, которая управляет длиной хода поршня. Регулировка производительности может осуществляться во время работы насоса. Насос приводится в действие вертикально расположенным двигателем. Коробка передач работает по принципу холостого хода (возврат поршня происходит при помощи пружины возврата). Производительность насосов от 10 до 123 л/ч, противодавление до 14 бар. Стандартное исполнение двигателя: 0.18 кВт, 230/400В, 3 фазы, 50 Гц. Степень изоляции F. Максимальная высота забора реагента – 3 м. Различные материалы исполнения проточной части головки, позволяют использовать насос с различными химическими реагентами. Применение мембранных дозирующих насосов:  
— дозируемая жидкость является абразивной или содержит нерастворимые частицы;  
— дозируются вязкие жидкости (при небольшой длине хода поршня, max. 60 ходов в минуту).

## ST-D

### МЕМБРАННЫЕ ДОЗИРОВОЧНЫЕ НАСОСЫ СЕРИИ «ST-D»

стандартные варианты исполнения:

Конфигурация **AA** — головка насоса — н/ст AISI 316I, мембрана — PTFE (Тефлон)

Конфигурация **CA** — головка насоса — ПП (полипропилен), мембрана — PTFE (Тефлон)

Артикул	Производительность		Частота хода поршня, в минуту	Длина хода поршня, мм	Диаметр мембраны, мм	Соединения			
	л/ч	противодавление, бар					AA	CA	
<b>Мощность двигателя – 0.18 кВт</b>									
AD0016**00100	16	14	14	60	4	50	1/2" Gm		
AD0033**00100	33	14	14	120					
AD0030**00100	30	11	11	60	4	67	1/2" Gm		
AD0060**00100	60	11	11	120					
AD0061**00100	61	7	7	60	4	85	1/2" Gm		
AD0123**00100	123	6	6	120					

Стандартное исполнение: 230-400V 50Hz ~ 3 фазы; 275-480V 60Hz ~ 3 фазы. Класс изоляции: F.

Тип клапанов: одинарный шаровой клапан. Gm – внешняя BSPm резьба. Конфигурация BA (ПВХ) = Конфигурация CA +10%

### ДОПОЛНИТЕЛЬНЫЕ КОНФИГУРАЦИИ ДОЗИРОВОЧНЫХ НАСОСОВ

#### Конфигурация AP – AI

Плунжер, Ø мм	Конфигурация
16	AP – AI
30	
48	
67	
95	

#### Конфигурация AT

Плунжер, Ø мм	Конфигурация
16	AT
30	
48	
67	
95	

#### Конфигурация BP для насосов серии ST-P

Плунжер, Ø мм	Конфигурация
16	BP
30	
48	

#### Конфигурация BP для насосов серии P

Плунжер, Ø мм	Конфигурация
30	BP
48	
67	
95	



D

мембранные насосы  
стандартное исполнение

Серия D – мембранные дозирующие насосы. Корпус изготовлен из литого алюминия, защищенного эпоксидной, антикислотной краской. Производительность насосов регулируется при помощи микрометрической ручки, которая управляет длиной хода поршня. Регулировка производительности может осуществляться во время работы насоса. Насос приводится в действие вертикально расположенным двигателем. Коробка передач работает по принципу холостого хода (возврат поршня происходит при помощи пружины возврата).

Производительность насосов от 56 до 535 л/ч, противодействие до 12 бар. Стандартное исполнение двигателя: 0.18 кВт, 0.37 кВт, 230/400В, 3 фазы, 50 Гц. Степень изоляции F. Максимальная высота забора реагента – 3 м. Различные материалы исполнения проточной части головки, позволяют использовать насос с различными химическими реагентами.

Применение мембранных дозирующих насосов:

- дозируемая жидкость является абразивной или содержит нерастворимые частицы;
- дозируются вязкие жидкости (при небольшой длине хода поршня, max. 60 ходов в минуту).

D

МЕМБРАННЫЕ ДОЗИРОВОЧНЫЕ НАСОСЫ СЕРИИ «D»

стандартные варианты исполнения:

Конфигурация AA — головка насоса — н/ст AISI 316L, мембрана — PTFE (Тефлон)

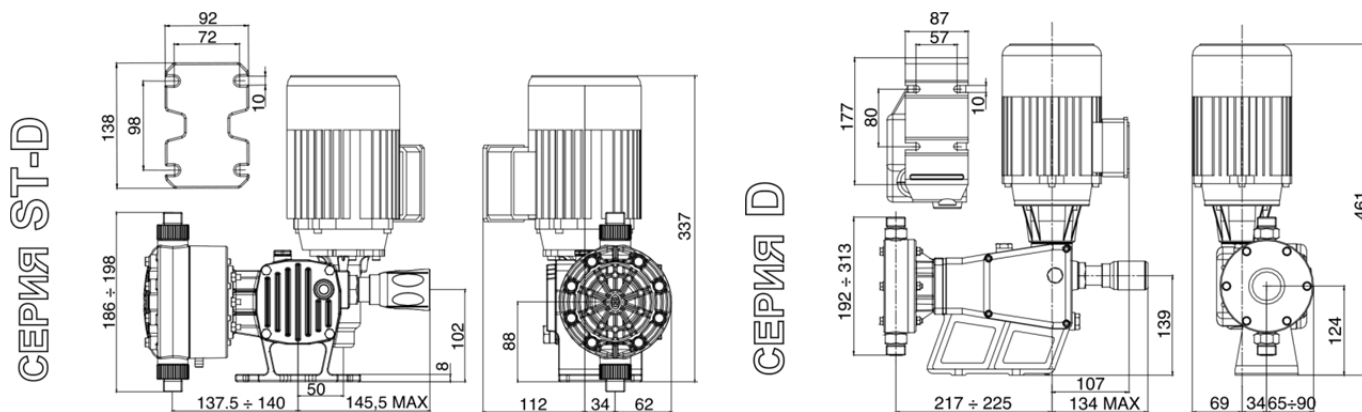
Конфигурация BA — головка насоса — ПВХ, мембрана — PTFE (Тефлон)

Артикул	Производительность		Частота хода поршня, в минуту	Длина хода поршня, мм	Диаметр мембраны, мм	Соединения		
	л/ч	противодавление, бар					AA	BA
<b>Мощность двигателя – 0.25 кВт</b>								
BD0079**00000	79	12	10	60				
BD0135**00000	135	10	10	103	10	75	3/4" Gm	
BD0158**00000	158	8	8	120				
BD0150**00000	150	7,5	7,5	60				
BD0257**00000	257	6	6	103	10	95	1" Gm	
BD0300**00000	300	5	5	120				
BD0278**00000	278	3,5	3,5	60				
BD0478**00000	478	2,5	2,5	103	10	115	1" Gm	
BD0535**00000	535	2	2	120				
<b>Мощность двигателя – 0.37 кВт</b>								
BD0278**00600	278	4	4	60				
BD0478**00600	478	3	3	103	10	115	1" Gm	
BD0535**00600	535	2,5	2,5	120				

Стандартное исполнение: 230–400V 50Hz ~ 3 фазы; 275–480V 60Hz ~ 3 фазы. Класс изоляции: F. Gm – внешняя BSPm резьба.

Тип клапанов: для конфигураций AA (AISI 316L) – одинарный шаровый клапан; для конфигураций BA (ПВХ) – двойные шаровые клапана.

ВНЕШНИЕ и УСТАНОВОЧНЫЕ РАЗМЕРЫ



# РАСШИФРОВКА КОДА (АРТИКУЛА) ПРОМЫШЛЕННЫХ ДОЗИРОВОЧНЫХ НАСОСОВ

<b>СЕРИЯ НАСОСА</b>												
<b>A</b>	MINI серия: ST-P или ST-D											
<b>B</b>	Серия STANDART: D (мембранный) или P (плунжерный)											
<b>ТИП НАСОСА</b>												
<b>P</b>	Плунжерный											
<b>D</b>	Мембранный											
<b>НОМИНАЛЬНАЯ ПРОИЗВОДИТЕЛЬНОСТЬ</b>												
#	#	#	#	л/ч								
<b>ВОЗМОЖНЫЕ КОНФИГУРАЦИИ ПРОТОЧНОЙ ЧАСТИ НАСОСА</b>												
		<b>головака насоса</b>	<b>соединения</b>	<b>плунжер</b>	<b>мембрана</b>	<b>прокладки плунжера</b>	<b>прокладки клапанов</b>	<b>седло клапана</b>	<b>шаровой клапан</b>			
<b>A</b>	<b>A</b>	AISI 316L	AISI 316L	AISI 316L	PTFE / NBR	NBR	NBR	PVDF	AISI 316L			
<b>A</b>	<b>I</b>	AISI 316L	AISI 316L	AISI 316L	PTFE / NBR	EPDM	EPDM	PVDF	AISI 316L			
<b>A</b>	<b>P</b>	AISI 316L	AISI 316L	AISI 316L	PTFE / NBR	FPM	FPM	PVDF	AISI 316L			
<b>A</b>	<b>T</b>	AISI 316L	AISI 316L	AISI 316L	N/A	PTFE / AISI	FPM	PVDF	AISI 316L			
<b>B</b>	<b>A</b>	PVC	CERAMIC	CERAMIC	PTFE / NBR	FPM	FPM	PVC	CERAMIC			
<b>B</b>	<b>I</b>	PVC	CERAMIC		PTFE / NBR	EPDM	EPDM	PVC	CERAMIC			
<b>B</b>	<b>P</b>	PVC	PVC	AISI 316L	PTFE / NBR	FPM	FPM	PVC	AISI 316L			
<b>C</b>	<b>A</b>	PP (only ST-D)	PVC	N/A	PTFE	FPM	FPM	PVC	CERAMIC			
<b>C</b>	<b>I</b>	PP (only ST-D)	PVC	N/A	PTFE	EPDM	EPDM	PVC	CERAMIC			
<b>S</b>	<b>A</b>	PVDF	CERAMIC	CERAMIC	PTFE / NBR	FPM	FPM	PVDF	CERAMIC			
<b>S</b>	<b>I</b>	PVDF	CERAMIC	CERAMIC	PTFE / NBR	EPDM	EPDM	PVDF	CERAMIC			
<b>T</b>	<b>A</b>	PTFE	CERAMIC	CERAMIC	PTFE / NBR	FPM	FPM	PVDF	CERAMIC			
<b>ТИПЫ КЛАПАНОВ</b>												
<b>0</b>	Стандартное исполнение клапанов											
<b>6</b>	Увеличенный размер шарового клапана 3/4" - 1"											
<b>7</b>	Увеличенный размер шарового клапана 1/2" - 3/4"											
<b>ТИП ДВИГАТЕЛЯ</b>												
<b>N</b>	Без двигателя											
<b>0</b>	3 фазы – 230/400 V 50 Hz – 275/480 V 60 Hz / стандартное исполнение											
<b>1</b>	1 фаза – 230 V 50 Hz											
<b>2</b>	1 фаза – 110 V 60 Hz											
<b>3</b>	1 фаза – 110 V 50 Hz											
<b>4</b>	1 фаза – 230 V 60 Hz											
<b>МОЩНОСТЬ ДВИГАТЕЛЯ</b>												
<b>N</b>	Без двигателя											
<b>0</b>	0,25 kW – 4 poles – IP 55 – F / стандартный двигатель											
<b>1</b>	0,18 kW – 4 poles – IP 55 – F / стандартный двигатель											
<b>6</b>	0,37 kW – 4 poles – IP 55 – F / стандартный двигатель											
<b>7</b>	0,55 kW – 4 poles – IP 55 – F / стандартный двигатель											
<b>9</b>	0,75 kW – 4 poles – IP 55 – F / стандартный двигатель											
<b>G</b>	0,18 kW – 4 poles – IP 55 – F / двигатель с самовентиляцией											
<b>H</b>	0,25 kW – 4 poles – IP 55 – F / двигатель с самовентиляцией											
<b>L</b>	0,55 kW – 4 poles – IP 55 – F / двигатель с самовентиляцией											
<b>M</b>	0,37 kW – 4 poles – IP 55 – F / двигатель с самовентиляцией											
<b>Q</b>	0,75 kW – 4 poles – IP 55 – F / двигатель с самовентиляцией											
<b>КОНТРОЛЬ ПРОИЗВОДИТЕЛЬНОСТИ</b>												
<b>0</b>	Ручная регулировка											
<b>E</b>	Сервомотор 4-20 mA											
<b>ИНДИВИДУАЛЬНОЕ ИСПОЛНЕНИЕ</b>												
<b>0</b>	Стандартное исполнение											
<b>A÷Z</b>	Исполнение по индивидуальному заказу											
<b>B</b>	<b>P</b>	<b>0</b>	<b>2</b>	<b>5</b>	<b>6</b>	<b>A</b>	<b>A</b>	<b>0</b>	<b>0</b>	<b>0</b>	<b>0</b>	– ПРИМЕР КОДА (АРТИКУЛА) ДОЗИРОВОЧНОГО НАСОСА

## СОКРАЩЕНИЯ:

**AISI 316L** – н/ст марки AISI 316L; **CERAMIC** – Керамика; **PVC** – ПВХ; **PVDF** – ПВДФ; **PTFE** – Тефлон; **FPM** – Витон®; **EPDM** – Дютрал®; **NBR** – Нитрил





### НЕСТАНДАРТНОЕ ИСПОЛНЕНИЕ ЭЛЕКТРОДВИГАТЕЛЕЙ\*

Наименование	0,18 кВт	0,25 кВт	0,37 кВт	0,55 кВт	0,75 кВт
Однофазное исполнение электродвигателя				—	—
Тропикостойкое исполнение электродвигателя					
Электродвигатель с самовентиляцией (S.V.) для применения с инвертором					



### ИНВЕРТОРЫ — ЧАСТОТНО-РЕГУЛИРУЮЩИЕ ПРИВОДЫ

Наименование	Характеристика
Частотно-регулирующий привод PR6100-0007T3G	0,75 кВт – 380В



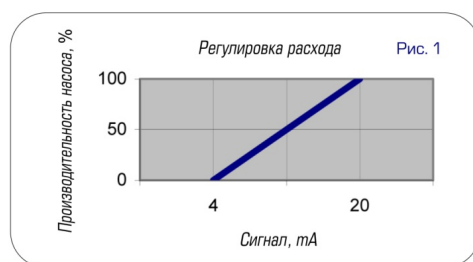
### СЕРВОМОТОРЫ (СЕРВОПРИВОДЫ)

Вход 4-20 мА или 0-10V DC. Используется с плунжерными и мембранными насосами серий P и D. Контроль производительности насоса - автоматическое изменение объема дозирования.

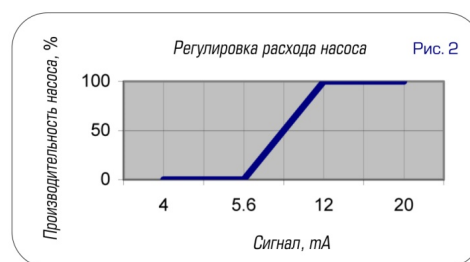
Наименование	Характеристика
Сервомотор 4–20 мА (0–10 VDC) для насосов серий P/D	4–20 мА или 0–10V DC

\* – добавить к стоимости насоса

Диаграмма производительности насосов с сервомотором соответствует данным, указанным на Рис.1. Данная автоматическая регулировка используется с дозирующими насосами, длина хода поршня которых составляет 4 - 9,3 - 10 - 12,3 - 13 - 14,5 - 15 и 20 мм. Для насосов серии ST-D (автоматическая регулировка не используется с насосами, у которых длина хода поршня менее 4 мм), производительность соответствует данным, указанным на Рис.2. Если управляющий сигнал составил 0–10V DC, то обе диаграммы будут идентичными.



Регулировка производительности насоса с сервомотором для насосов с длиной хода поршня: 4 - 9,3 - 10 - 12,3 - 13 - 14,5 - 15 и 20 мм.



Регулировка производительности насоса с сервомотором для насосов серии ST-D с длиной хода поршня 4 мм и менее.

Внимание! В данных диаграммах приведены расчетные данные. В связи с этим, допустимая погрешность абсолютных значений составит ±5%.

### КОМПЛЕКТЫ КЛАПАНОВ ЗАБОРА И СБРОСА ДЛЯ ДОЗИРОВОЧНЫХ НАСОСОВ

Наименование	Артикул
Комплект клапанов забора/сброса PDM 1/2" <b>СОСТАВ КОМПЛЕКТА:</b> шланг подачи реагента 10x14 ПЭ – 8 м.п.; шланг забора реагента 10x14 ПВХ – 2 м.п.; ниппель с гайкой 10x14-1/2" – 2 комплекта; переход ПВ 2 шт.; клапан забора реагента PP-FPM – 1 шт.; клапан впрыска реагента FPM (max. 5 бар) – 1 шт.	н/ст AISI <b>SC00000102</b> ПП/ПВХ <b>SC00000104</b> X 1/2"-1/2" –
Комплект адаптеров для перехода с 1/2" на 3/4", макс 190 л /ч <b>СОСТАВ КОМПЛЕКТА:</b> адаптер 3/4"GF - 1/2" GM ПВХ (совместим с SC00000101ER) – 2 шт.	<b>KC00000101</b>
Комплект клапанов забора/сброса PDM 3/4" <b>СОСТАВ КОМПЛЕКТА:</b> адаптер с гайкой под шланг D.20 мм – 2 комплекта; клапан забора реагента PVC-FPM – 1 шт.; клапан впрыска реагента PVC-FPM (max. 5 бар) – 1 шт.*	<b>SC00001402</b>
Комплект клапанов забора/сброса PDM 1" <b>СОСТАВ КОМПЛЕКТА:</b> адаптер с гайкой под шланг D.25 мм – 2 комплекта; клапан забора реагента PVC-FPM – 1 шт.; клапан впрыска реагента PVC-FPM (max. 5 бар) – 1 шт.*	<b>SC00001502</b>

\* – поставляется без фиксирующих хомутов



## ПЕРЕПУСКНЫЕ (РЕДУКЦИОННЫЕ) КЛАПАНА



Мах. поток	Соединения	Конфигурация	Артикул
250 л/ч	3/8" Gf	ПВХ - EPDM / PTFE	<b>AVA0010101</b>
230 л/ч	1/2" Gm	н/ст AISI 316	<b>1166064</b>
1050 л/ч	1/2" Gf	ПВХ - EPDM / PTFE	<b>AVA0010201</b>
420 л/ч	3/4" Gf	н/ст AISI 316	<b>1166066</b>
420 л/ч	3/4" Gf	ПВХ	<b>1166067</b>
1050 л/ч	1" Gm	н/ст AISI 316	<b>1166068</b>
1050 л/ч	1" Gm	ПВХ	<b>1166069</b>

## ПРЕДОХРАНИТЕЛЬНЫЕ КЛАПАНА



Мах. поток – противодавление*	Соединения	Исполнение	Артикул
0.4 м <sup>3</sup> – 12 бар	1/2" Gm	ПВХ	<b>AVA0050101</b>
0.4 м <sup>3</sup> – 100 бар	1/2" Gm	н/ст AISI 316	<b>AVA0050102</b>
1.2 м <sup>3</sup> – 9 бар	1" Gm	ПВХ	<b>AVA0050201</b>
1.2 м <sup>3</sup> – 60 бар	1" Gm	н/ст AISI 316	<b>AVA0050202</b>
3.6 м <sup>3</sup> – 6 бар	1 1/2" Gm	ПВХ	<b>AVA0050301</b>
3.6 м <sup>3</sup> – 60 бар	1 1/2" Gm	н/ст AISI 316	<b>AVA0050302</b>

\* – при оформлении заказа необходимо указать требуемое давление (для калибровки)

## ГАСИТЕЛИ ПУЛЬСАЦИЙ AISI 316L / ПВХ



гаситель (демпфер) пульсаций  
AISI 316L  
Конфигурация: н/ст AISI 316L – NBR

Наименование	Объем, л	Артикул
н/ст AISI 316, мембрана Нитрил	0.10	<b>1POL005</b>
н/ст AISI 316, мембрана Нитрил	0.35	<b>APL000401</b>
н/ст AISI 316, мембрана Нитрил	0.75	<b>APL0001201</b>
н/ст AISI 316, мембрана Нитрил	1.50	<b>APL0001301</b>
н/ст AISI 316, мембрана Нитрил	3.00	<b>APL0001401</b>



гаситель (демпфер) пульсаций  
ПВХ  
Конфигурация: ПВХ– FPM

Наименование	Объем, л	Артикул
ПВХ, мембрана Витон	0.10	<b>1POL001</b>
ПВХ, мембрана Витон	0.35	<b>1POL007</b>
ПВХ, мембрана Витон	0.75	<b>1POL003</b>
ПВХ, мембрана Витон	1.50	<b>1POL010</b>
ПВХ, мембрана Витон	3.00	<b>1POL011</b>

Другие типы гасителей пульсаций – по дополнительному запросу

## КЛАПАНА ЗАБОРА / ВПРЫСКА РЕАГЕНТА ДЛЯ ДОЗИРОВОЧНЫХ НАСОСОВ



клапана забора 125-1050 л/ч  
Исполнение: ПВХ-Витон,  
н/ст AISI 316L- Нитрил

Мах поток, соединение	Конфигурация	Артикул
125 л/ч, 3/8"-1/2" Gm *	PP-FPM	<b>SFT0030002</b>
125 л/ч, 1/2" Gm	AISI 316L-EPDM	<b>SVA1000102</b>
125 л/ч, 1/2" Gf *	AISI 316L-FPM	<b>AVA1000101</b>
260 л/ч, 3/4" Gm	AISI 316L-EPDM	<b>SVA1000202</b>
260 л/ч, 3/4" Gf *	PVC-FPM	<b>AVA1000201</b>
510 л/ч, 1" Gm	AISI 316L-EPDM	<b>SVA1000302</b>
510 л/ч, 1" Gf *	PVC-FPM	<b>AVA1000301</b>
1050 л/ч, 1 1/2" Gm	AISI 316L-EPDM	<b>SVA1000402</b>
1050 л/ч, 1 1/2" Gf *	PVC-FPM	<b>AVA1000401</b>

\* – клапан забора с префильтром

По запросу: клапана с другими уплотнениями



клапана впрыска 125-1027 л/ч  
Исполнение: ПВХ-Витон,  
н/ст AISI 316L- Нитрил

Мах поток, соединение	Конфигурация	Артикул
125 л/ч, 3/8"-1/2" Gm	PP-FPM	<b>SVA0030002</b>
103 л/ч, 1/2" Gm	PVC-FPM	<b>SVA0001504</b>
103 л/ч, 1/2" Gm	AISI 316L-FPM	<b>SVA0001501</b>
256 л/ч, 3/4" Gm	PVC-FPM	<b>SVA0001604</b>
256 л/ч, 3/4" Gm	AISI 316L- FPM	<b>SVA0001601</b>
400 л/ч, 3/4" Gm	PVC	<b>1166036</b>
400 л/ч, 3/4" Gm	AISI 316L	<b>1166035</b>
1000 л/ч, 1" Gm	PVC	<b>1166117</b>
256, 1/2" Gm/Gf **	AISI 316L-EPDM	<b>AVA0020002</b>
504, 3/4" Gm/Gf **	AISI 316L-EPDM	<b>AVA0020102</b>
1027, 1" Gm/Gf **	AISI 316L-EPDM	<b>AVA0020202</b>

\*\* – подпружиненный клапан впрыска AISI 316L

**КЛАПАНА ЗАБОРА / СБРОСА ГОЛОВКИ НАСОСА AISI 316L / ПВХ**



головка насоса AISI 316L  
Конфигурация: н/ст AISI 316L – NBR (AA)

Наименование	Тип насоса	Артикул
Клапан забора 1/2", н/ст	ST-P / P	<b>SVA0100103</b>
Клапан сброса 1/2", н/ст	ST-P / P	<b>SVA0100203</b>
Клапан забора 1/2", н/ст (25 bar)	P	<b>SVA0100113</b>
Клапан сброса 1/2", н/ст (25 bar)	P	<b>SVA0100213</b>
Клапан забора 3/4", н/ст	ST-P / P	<b>SVA0100503</b>
Клапан сброса 3/4", н/ст	ST-P / P	<b>SVA0100603</b>
Клапан забора 1", н/ст	P	<b>SVA0100903</b>
Клапан сброса 1", н/ст	P	<b>SVA0101003</b>
Клапан забора 1 1/2", н/ст	P	<b>SVA0101103</b>
Клапан сброса 1 1/2", н/ст	P	<b>SVA0101203</b>
Клапан забора 1/2", н/ст	ST-D	<b>SVA0019003</b>
Клапан сброса 1/2", н/ст	ST-D	<b>SVA0019103</b>
Клапан забора 3/4", н/ст	D	<b>SVA0103003</b>
Клапан сброса 3/4", н/ст	D	<b>SVA0103103</b>
Клапан забора 1", н/ст	D	<b>SVA0101303</b>
Клапан сброса 1", н/ст	D	<b>SVA0101403</b>



головка насоса ПВХ  
Конфигурация: ПВХ– FPM (BA)

Наименование	Тип насоса	Артикул
Клапан забора 1/2", ПВХ	ST-P / P	<b>SVA0102101</b>
Клапан сброса 1/2", ПВХ	ST-P / P	<b>SVA0102201</b>
Клапан забора 3/4", ПВХ	ST-P / P	<b>SVA0102301</b>
Клапан сброса 3/4", ПВХ	ST-P / P	<b>SVA0102401</b>
Клапан забора 1", ПВХ	P	<b>SVA0102501</b>
Клапан сброса 1", ПВХ	P	<b>SVA0102601</b>
Клапан забора 1 1/2", ПВХ	P	<b>SVA0102701</b>
Клапан сброса 1 1/2", ПВХ	P	<b>SVA0102801</b>
Клапан забора 1/2", ПВХ	ST-D	<b>SVA0009001</b>
Клапан сброса 1/2", ПВХ	ST-D	<b>SVA0009101</b>
Клапан забора 1/2", ПП-FPM	ST-D	<b>SVA0105001</b>
Клапан сброса 1/2", ПП-FPM	ST-D	<b>SVA0105101</b>
Клапан забора 3/4", ПВХ	D	<b>SVA0302301</b>
Клапан сброса 3/4", ПВХ	D	<b>SVA0302401</b>
Клапан забора 1", ПВХ	D	<b>SVA0302501</b>
Клапан сброса 1", ПВХ	D	<b>SVA0302601</b>

**КОМПЛЕКТЫ ПРОКЛАДОК ПЛУНЖЕРА ДЛЯ ДОЗИРОВОЧНЫХ НАСОСОВ СЕРИЙ ST-P / P**



плунжер Ø 16, 30 мм  
Материал: Витон / Дютрал / Нитрил

Наименование	Тип насоса	Артикул
16 мм, Витон (AP/BA)	ST-P	<b>KAN0100201</b>
16 мм, Дютрал (AI/BI)	ST-P	<b>KAN0100202</b>
16 мм, Нитрил (AA)	ST-P	<b>KAN0100203</b>
16 мм, Нитрил (AA) (25 bar)	ST-P	<b>KAN0200223</b>
30 мм, Витон (AP/BA)	ST-P	<b>KAN0100401</b>
30 мм, Дютрал (AI/BI)	ST-P	<b>KAN0100402</b>
30 мм, Нитрил (AA)	ST-P	<b>KAN0100403</b>
30 мм, Витон (AP)	P	<b>KAN0200411</b>
30 мм, Дютрал (AI)	P	<b>KAN0200412</b>
30 мм, Нитрил (AA)	P	<b>KAN0200413</b>
30 мм, Витон (BA)	P	<b>KAN0200401</b>
30 мм, Дютрал (BI)	P	<b>KAN0200402</b>



плунжер Ø 48 мм  
Материал: Витон / Дютрал / Нитрил

Наименование	Тип насоса	Артикул
48 мм, Витон (AP)	ST-P	<b>KAN0100611</b>
48 мм, Дютрал (AI)	ST-P	<b>KAN0100612</b>
48 мм, Нитрил (AA)	ST-P	<b>KAN0100613</b>
48 мм, Витон (BA)	ST-P	<b>KAN0100601</b>
48 мм, Дютрал (BI)	ST-P	<b>KAN0100602</b>
48 мм, Витон (AP)	P	<b>KAN0200611</b>
48 мм, Дютрал (AI)	P	<b>KAN0200612</b>
48 мм, Нитрил (AA)	P	<b>KAN0200613</b>
48 мм, Витон (BA)	P	<b>KAN0200601</b>
48 мм, Дютрал (BI)	P	<b>KAN0200602</b>



плунжер Ø 67 мм  
Материал: Витон / Дютрал / Нитрил

Наименование	Тип насоса	Артикул
67 мм, Витон (AP)	P	<b>KAN0200911</b>
67 мм, Дютрал (AI)	P	<b>KAN0200912</b>
67 мм, Нитрил (AA)	P	<b>KAN0200913</b>
67 мм, Витон (BA)	P	<b>KAN0200901</b>
67 мм, Дютрал (BI)	P	<b>KAN0200902</b>



плунжер Ø 95 мм  
Материал: Витон / Дютрал / Нитрил

Наименование	Тип насоса	Артикул
95 мм, Витон (AP)	P	<b>KAN0201111</b>
95 мм, Дютрал (AI)	P	<b>KAN0201112</b>
95 мм, Нитрил (AA)	P	<b>KAN0201113</b>
95 мм, Витон (BA)	P	<b>KAN0201101</b>
95 мм, Дютрал (BI)	P	<b>KAN0201102</b>

**МЕМБРАНЫ ДЛЯ МЕМБРАННЫХ ДОЗИРОВОЧНЫХ НАСОСОВ СЕРИЙ ST-D / D**



мембраны Ø 50, 67, 85 мм  
Материал: Тефлон

Наименование	Тип насоса	Артикул
D50 мм, Тефлон	ST-D	<b>SDF0000301</b>
D67 мм, Тефлон	ST-D	<b>SDF0000303</b>
D85 мм, Тефлон	ST-D	<b>SDF0000305</b>



мембраны Ø 75, 95, 115 мм  
Материал: Тефлон

Наименование	Тип насоса	Артикул
D75 мм, Тефлон	D	<b>DME0000101</b>
D95 мм, Тефлон	D	<b>DME0000201</b>
D115 мм, Тефлон	D	<b>DME0000401</b>



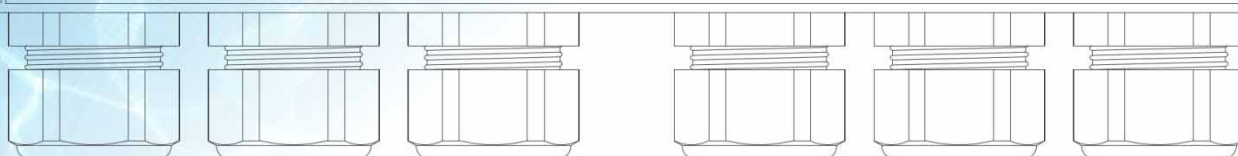
⊙ 1 SETPOINT  
⊙ 2 METER 1

⊙ 1 SETPOINT  
⊙ 2 METER 2

⊙ 1 SETPOINT  
⊙ 2 METER 3



Multiparametric Controller



# eCONTROL

настенное крепление  
внешние размеры  
131x200x88 мм

eCONTROL – новая серия экономичных анализаторов жидкости для измерения и контроля электрохимических показателей: уровня pH, RedOx (ОВП), свободного и общего органического или неорганического хлора, а также и других параметров, определяемых ионоселективными датчиками (электродами). Контроллеры имеют информативный ЖК-дисплей с подсветкой, микропроцессорное управление, пять сенсорных кнопок для управления режимом работы, настройки и калибровки.

Контроллеры изготовлены в кислотостойком пластиковом корпусе. Класс пылевлагозащиты: IP65. Универсальное входное напряжение 100-250V позволяет использовать данный анализатор во многих отраслях. Диапазоны измерений: 0-14 pH; -1000 +1400 mV; 0-2; 0-20; 0-200; 0-2000 ppm (мг/л); 0-100°C. Установка 2 независимых Точек Уставки на измеряемый параметр. Режимы управления дозированием: ON/OFF или пропорциональный PROP. Выбор направления режима дозирования: прямой или реверсивный. Установка гистерезиса. Гальванически изолированные выходы. Автоматическая температурная компенсация (при подключении датчика PT100).



## ТЕХНИЧЕСКИЕ ХАРАКТЕРИСТИКИ

- Микропроцессорное управление.
- Информативный ЖК дисплей с подсветкой
- Диапазоны измерений: 0 – 14 pH; -1000 +1400 mV; хлор: 0 – 2 мг/л, 0 – 20 мг/л, 0 – 200 мг/л; ppm: 0 – 2 ppm, 0 – 20 ppm, 0 – 200 ppm; 0-100°C.
- Установка 2 независимых Точек Уставки на измеряемый параметр
- Режимы управления дозированием: постоянный ON/OFF с установкой гистерезиса или пропорциональный PROP.
- Выбор направления режима дозирования: прямой/обратный
- Сигнализация MAX. концентрации реагента
- Сигнализация MIN. концентрации реагента
- Сигнализация датчика уровня реагента или датчика потока
- Часы. Таймер
- Поддержка датчика температуры PT100
- Ручная (25°C) или автоматическая температурная компенсация (при подключении датчика температуры PT100)
- Поддержка датчиков уровня и потока (в комплект не входят)
- 2 независимых пропорциональных выхода ON/OFF (бесконтактное реле) с режимом PWM
- Выход ON/OFF (бесконтактное реле) для аварийной сигнализации
- Выход 4-20 mA
- Гальванически изолированные выходы
- Универсальное входное напряжение: 100-250V AC 50 Гц.
- Класс пылевлагозащиты: IP65.
- Настенное крепление.
- Внешние размеры: 200x131x88 мм.



**eCONTROL** (настенное крепление, 200x131x88 мм)

Анализатор жидкости уровня pH / RedOx / Хлора / PPM (один или два показателя на выбор)

Наименование	Характеристика	Артикул
Анализатор жидкости eCONTROL-1 100-250V	1 измеряемый параметр	<b>CXB7000101</b>
Анализатор жидкости eCONTROL-2 100-250V	2 измеряемых параметра	<b>CXB7000201</b>

# eSELECT

**eSELECT** – новое поколение высокоточных анализаторов жидкости для измерения электро-химических показателей: pH, RedOx (ОВП), свободного (общего) органического или неорганического хлора. eSELECT оснащен цветным ЖК-дисплеем 4" с подсветкой и русифицированным меню.

Контроллеры изготовлены в кислотостойком пластиковом корпусе. Универсальное входное напряжение 90-260V или 12VDC-24V AC/DC. Класс пылевлагозащиты: IP65. Диапазоны измерений: 0÷14 рН; -1000÷ +1400 mV; 0-2; 0-20; 0-200; 0-2000 ppm (мг/л); 0-100°C. Разрешение дисплея: 0,01 рН; 1 mV; 0,01 ppm/0,1 ppm; 0,1°C. Гальванически изолированные выходы 4-20 mA.

**РУСИФИЦИРОВАННОЕ МЕНЮ.** Настройка аварийной сигнализации по предельным концентрациям уровней MIN/MAX. Режимы дозирования: постоянный ON/OFF и пропорциональный PROP. Два независимых выхода ON/OFF (бесконтактное реле) на каждый параметр. Два независимых выхода 4-20 mA на каждую Точку Уставки. Часы, таймер. Автоматическая температурная компенсация (при подключении датчика температуры РТ100). Поддержка датчиков потока/уровня/РТ100 (в комплект не входят)



## eSELECT B1 – B2 – B3



**eSELECT B1** (настенное крепление, 240x197x92 мм)  
Анализатор жидкости уровня pH или RedOx или Cl (один показатель на выбор)

Наименование	Артикул
Анализатор жидкости eSELECT-B1 90-260V	<b>CXB5000101</b>
Анализатор жидкости eSELECT-B1 12V DC – 24V DC/AC	<b>CXB5000111</b>

**eSELECT B2** (настенное крепление, 240x197x92 мм)  
Анализатор жидкости уровня pH/RedOx/Cl (два показателя на выбор)

Наименование	Артикул
Анализатор жидкости eSELECT-B2 90-260V	<b>CXB5005101</b>
Анализатор жидкости eSELECT-B2 12V DC – 24V DC/AC	<b>CXB5005111</b>

**eSELECT B3** (настенное крепление, 300x237x120.5 мм)  
Анализатор жидкости уровня pH/RedOx/Cl (три показателя на выбор)

Наименование	Артикул
Анализатор жидкости eSELECT-B3 90-260V	<b>CXB5010101</b>
Анализатор жидкости eSELECT-B3 12V DC – 24V DC/AC	<b>CXB5010111</b>

# eSELECT

**eSELECT B4** – новая модель из поколения высокоточных анализаторов жидкости для измерения электро-химических показателей: pH, RedOx (ОВП), свободного и общего органического или неорганического хлора. Анализатор жидкости eSELECT B4 оснащен 7" сенсорным цветным ЖК-дисплеем с подсветкой. Мониторинг параметров через интернет.

Анализатор жидкости **eSELECT B4** выпускается в двух основных модификациях: на 3 или 4 измеряемых параметра, включая измерение температуры (для автоматической температурной компенсации уровня pH), а именно:

**eSELECT B4 (3)** на 3-и измеряемых параметра: pH, RedOx (ОВП), CL FREE (свободный хлор).

**eSELECT B4 (4)** на 4-е измеряемых параметра: pH, RedOx (ОВП), CL FREE (свободный хлор), CL TOTAL (общий хлор).

Анализатор жидкости **eSELECT B4** реализован на микроэлектронной технологии, имеет функцию сбора всех измеренных данных на основе настроек, сделанных пользователем. **Анализатор жидкости eSELECT B4 можно подключить к сети интернет для мониторинга установленных параметров и для хранения данных в облачном хранилище.**

Благодаря наличию в анализаторе жидкости 7" цветного сенсорного дисплея, процесс настройки и программирования становится более простым и понятным, а все измеренные значения можно представить в виде графиков на дисплее.



## eSELECT B4

### ТЕХНИЧЕСКИЕ ХАРАКТЕРИСТИКИ

- Микропроцессорное управление: CPU: Processore 32 bit 80Mhz - 512Kb Flash – 128Kb Ram – 1Mb Eeprom
- Интерфейс: RS485, протокол: MODBUS, TCP/IP
- Информативный цветной сенсорный дисплей Color Touch 7" LCD 800 x 480 px
- 9 независимых выходов ON-OFF (бесконтактное реле)
- 2 независимых выхода ON/OFF (бесконтактное реле) для активации исполнительных устройств по таймеру
- 6 гальванически изолированных выходов 4-20 mA
- 3 выхода TTL (0-999 импульсов)
- 7 служебных входов, включая вход от расходомера
- 1 USB порт для обновления ПО и выгрузки данных
- 1 RJ45 Ethernet (LAN) для подключения к сети
- Выход RS485
- Электронный журнал измерений
- Пароль администратора
- Часы. Календарь. Таймер
- Диапазоны измерений: 0 – 14 pH; –1000 +1400 mV; хлор: 0 – 2 мг/л, 0 – 20 мг/л, 0 – 200 мг/л; ppm: 0 – 2 ppm, 0 – 20 ppm, 0 – 200 ppm; 0-100°C.
- Установка 2 независимых Точек Уставки на параметр
- Режимы управления дозированием: постоянный ON/OFF с установкой гистерезиса или пропорциональный PROP.
- Установка времени задержки запуска насосов-дозаторов
- Поддержка датчика температуры PT100
- Ручная (25°C) или автоматическая температурная компенсация (при подключении датчика температуры PT100)
- Сигнализация MAX. концентрации реагента
- Сигнализация MIN. концентрации реагента
- Сигнализация датчика уровня реагента или датчика потока
- Поддержка датчиков уровня и потока (в комплект не входят)
- Универсальное входное напряжение: 100-250V AC 50 Гц. (12V DC)
- Класс пылевлагозащиты: IP65.
- Настенное крепление.



**eSELECT B4** (настенное крепление, 287x173x90 мм)

Анализатор жидкости уровня pH / RedOx / CL FREE / CL TOTAL (на три или четыре параметра)

Наименование	Характеристика	Артикул
Анализатор жидкости eSELECT-B4 (3) 100-250V	3 измеряемых параметра	<b>CXB6000101</b>
Анализатор жидкости eSELECT-B4 (4) 100-250V	4 измеряемых параметра	<b>CXB6000102</b>



# AG SELECT

– серия компактных высокоточных контроллеров для измерения электрохимических показателей: pH, RedOx (ОВП), свободного и общего органического или

неорганического хлора. Анализаторы имеют ЖК дисплей с подсветкой и микропроцессорное управление. Антикислотный пластиковый корпус. Универсальное входное напряжение 90-260V или 12VDC-24V AC/DC. Класс пылевоздоащиты: IP44. Диапазоны измерений: 0÷14 рН; -1000÷ +1400 mV; 0-2; 0-20; 0-200; 0-2000 ppm (мг/л); 0-100°C. Разрешение дисплея: 0,01 рН; 1 mV; 0,01 ppm/0,1 ppm; 0,1°C. Гальванически изолированные выходы 4-20 mA. Настройка аварийной сигнализации по предельным концентрациям уровней MIN/MAX. Режимы дозирования: постоянный ON/OFF и пропорциональный PROP. Два независимых выхода ON/OFF (бесконтактное реле) на каждый параметр. Два независимых выхода 4-20 mA на каждую Точку Уставки. Часы, таймер. Автоматическая температурная компенсация (при подключении датчика РТ100). Поддержка датчиков потока / уровня / температуры РТ100 (датчики в комплект не входят).



**AG SELECT DIN** (крепление на DIN рейку, DIN 43880 - 106x120.3x58 мм)  
Анализатор жидкости уровня pH или RedOx или Cl (один показатель на выбор)

Наименование	Артикул
Анализатор жидкости AG SELECT-DIN 90–260V	<b>CXR1010101</b>
Анализатор жидкости AG SELECT-DIN 12V DC – 24V DC/AC	<b>CXR1010111</b>



**AG SELECT R** (крепление на DIN рейку, DIN 43700 - 72x144 мм)  
Анализатор жидкости уровня pH или RedOx или Cl (один показатель на выбор)

Наименование	Артикул
Анализатор жидкости AG SELECT-R 90–260V	<b>CXR1000101</b>
Анализатор жидкости AG SELECT-R 12V DC – 24V DC/AC	<b>CXR1000111</b>



**AG SELECT SR** (крепление на DIN рейку, DIN 43700 - 96x96x126 мм)  
Анализатор жидкости уровня pH или RedOx или Cl (один показатель на выбор)

Наименование	Артикул
Анализатор жидкости AG SELECT-SR 90-260V	<b>CXR1005101</b>
Анализатор жидкости AG SELECT-SR 12V DC – 24V DC/AC	<b>CXR1005111</b>

**НОВИНКА!**



**eSELECT CD** (настенное крепление, 121.5x120x56 мм)  
Анализатор жидкости уровня электропроводности.  
Диапазон измерений: K1: 0-20 mS (0-100 mS – при использовании датчиков из графита); K5: 0-2.000 µS

Наименование	Артикул
Анализатор жидкости eSELECT-CD1 (0-20 mS) 100-250V	<b>CXB5015101</b>

## ПРОЧИЕ АКСЕССУАРЫ

Соединительный кабель (Max. до 25 м.) для подключения анализаторов жидкости серии eSELECT-B1/B2/B3 к ПК



Наименование	Артикул
Соединительный кабель USB - eSELECT, 3 м	<b>SCV0001201</b>
Соединительный кабель USB - eSELECT, 10 м	<b>SCV0001202</b>
Соединительный кабель USB - eSELECT, 25 м	<b>SCV0001203</b>



Адаптер RS232– RS485, кабель (до 300 м.) для подключения анализаторов жидкости серии eSELECT-B1/B2/B3 к ПК

Наименование	Артикул
Кабель 0,2 м с адаптером RS232/485	<b>KCA0001401</b>
Соединительный кабель 485 (до 300 метров) для удлинения, за 1 м.п.	<b>ACV0001501</b>



# AG-S/CONTROL

**AG-S/CONTROL** – серия высокоточных анализаторов жидкости для измерения параметров: pH, CD (электропроводности), RedOx (ОВП), хлора, растворенного кислорода, мутности



**AG-S/CONTROL CD-CTC** (настенное крепление, 202x201x135 мм)

Серия анализаторов жидкости AG-S/CONTROL основана на микропроцессорной технологии и обеспечивает высокую степень надежности для контроля электропроводности и любого другого параметра, используемых в градирнях. Программное обеспечение анализатора жидкости позволяет настраивать 28-дневный цикл регулировки и подачи биоцидов и ингибиторов и управлять исключительно с помощью измерения электропроводности. Версия на два измеряемых параметра позволяет также контролировать уровень RX (ОВП), pH или остаточного хлора. Графический дисплей с подсветкой, 5 независимых релейных выходов, ручная/автоматическая температурная компенсация, релейный выход аварийной сигнализации подачи ингибитора/биоцида, поддержка датчиков потока и уровня реагента. Гальванически изолированные выходы. Диапазон измерений электропроводности: 0-19.99 мС (K=1). Универсальное входное напряжение 100-240V AC 50 Гц. Класс пылевлагозащиты: IP65.

Наименование	Артикул
Анализатор жидкости AG-S/CONTROL CD-CTC 100–240V	<b>CXB0009102</b>
Анализатор жидкости AG-S/CONTROL CD/PH-CTC 100–240V	<b>CXB0009103</b>



Датчик электропроводности для анализаторов жидкости серии AG-S/CONTROL CD-CTC и CD/PH-CTC. Корпус датчика выполнен из PTFE с электродами из графита и с интегрированным датчиком температуры. Подсоединения: 3/4". Константа K=0,8. Соединительный кабель – 3 м.

Наименование	Артикул
Датчик уровня электропроводности CD PTFE (CD-CTC)	<b>AS0000205</b>



**AG-S/CONTROL OXYGEN** (настенное крепление, 202x201x135 мм)

Анализатор жидкости AG-S/CONTROL OXYGEN для определения растворенного кислорода. Графический дисплей с подсветкой, 2 выхода ON-OFF (бесконтактное реле), 2 независимых гальванически изолированных выхода 4-20 mA, аварийная сигнализация, выход ON-OFF (бесконтактное реле) для аварийной сигнализации, выход ON-OFF (бесконтактное реле) для подключения исполнительных устройств, например для очистки датчика, поддержка датчиков потока и уровня реагента. Диапазон измерений: 0-20 ppm. Универсальное входное напряжение 100-240V AC 50 Гц. Класс пылевлагозащиты: IP65.

Наименование	Артикул
Анализатор жидкости AG-S/CONTROL OXYGEN 100–240V	<b>CXB0009701</b>



Датчик для измерения растворенного кислорода. Корпус датчика выполнен из нержавеющей стали, мембрана с платиновым/серебряным электродами. Диапазон измерений: 0-20 ppm. MAX. рабочая температура - 60° C. Диапазон рабочего давления в системе: 0-4 бар. Диаметр корпуса: 12 мм. Резьба на корпусе PG13.5. Соединительный кабель - 5 м.

Наименование	Артикул
Датчик уровня ET-OXY1 (датчик растворенного кислорода)	<b>AS00003901</b>



**AG-S/CONTROL TURBIDITY** (настенное крепление, 202x201x135 мм)

Анализатор жидкости AG-S/CONTROL TURBIDITY для контроля и определения мутности. Графический дисплей с подсветкой, 2 выхода ON-OFF (бесконтактное реле), 2 независимых гальванически изолированных выхода 4-20 mA, аварийная сигнализация, выход ON-OFF (бесконтактное реле) для аварийной сигнализации, выход ON-OFF (бесконтактное реле) для подключения исполнительных устройств, например для очистки датчика, поддержка датчиков потока и уровня реагента. Диапазон измерений: 0-1000 NTU. Универсальное входное напряжение 100-240V AC 50 Гц. Класс пылевлагозащиты: IP65.

Наименование	Артикул
Анализатор жидкости AG-S/CONTROL TURBIDITY 100–240V	<b>CXB0009101</b>



Датчик выходного потока для определения мутности, работает по методу NTU с помощью фотодиода, который определяет количество отражённого света. Диапазон измерений: 0-1000 NTU. Исполнение: корпус датчика изготовлен из ПВХ. Для корректной работы датчика, необходим постоянный поток в интервале 1–15 л/ч. Max. противодавление в системе – 1 бар. Max. температура: 60°С. Подсоединения: 1/2" на шланг 10x14.

Наименование	Артикул
Датчик выходного потока TURBIDITY (датчик мутности)	<b>AS00006901</b>



## СПРАВОЧНАЯ ИНФОРМАЦИЯ

ВНИМАНИЕ! При подборе производительности дозирующих насосов для станций дозирования для плавательных бассейнов, мы рекомендуем руководствоваться нижеприведенными справочными таблицами. Данные расчеты произведены на основе стандарта ГОСТ Р 53491.1-2009 с запасом по производительности дозирующих насосов, не менее 50%.

## ПОДБОР ДОЗИРУЮЩИХ НАСОСОВ ДЛЯ ПЛАВАТЕЛЬНЫХ БАССЕЙНОВ

ОБЪЕМ БАССЕЙНА, м <sup>3</sup>		100	500	1 000	2 000	3 000
Рекомендуемая производительность дозирующего насоса, л/ч	Уровень pH	1	2 – 5	5 – 8	8 – 15	15 – 20
	Уровень Cl <sub>2</sub>	2	5 – 8	8 – 15	15 – 30	30 – 80

## ПОДБОР ДОЗИРУЮЩИХ НАСОСОВ ДЛЯ ПОДАЧИ ФЛОКУЛЯНТА/КОАГУЛЯНТА

ОБЪЕМ БАССЕЙНА, м <sup>3</sup>		100	500	1 000	2 000	3 000
Рекомендуемая производительность дозирующего насоса, л/ч	MIN 0.5 мл/м <sup>3</sup> /час	1 л/ч R/C <sup>(1)</sup>	1 л/ч R/C <sup>(1)</sup>	1 л/ч <sup>(2)</sup>	1 л/ч <sup>(2)</sup>	1 л/ч <sup>(2)</sup>
	MAX 1.0 мл/м <sup>3</sup> /час	1 л/ч R/C <sup>(1)</sup>	1 л/ч R/C <sup>(1)</sup>	1 л/ч <sup>(2)</sup>	1 л/ч <sup>(2)</sup>	1 л/ч <sup>(2)</sup>

<sup>(1)</sup> – насос DLXB-MA/MB 1-15 R/C (насос с регулировкой длины хода пистона, с изменением объема дозирования)

<sup>(2)</sup> – насос DLX-MA/MB 1-15 (насос с регулировкой производительности 0–100%)



## РЕКОМЕНДУЕМЫЙ НАСОС-ДОЗАТОР ДЛЯ ПОДАЧИ КОАГУЛЯНТА: DLXB-MA/MB R/C

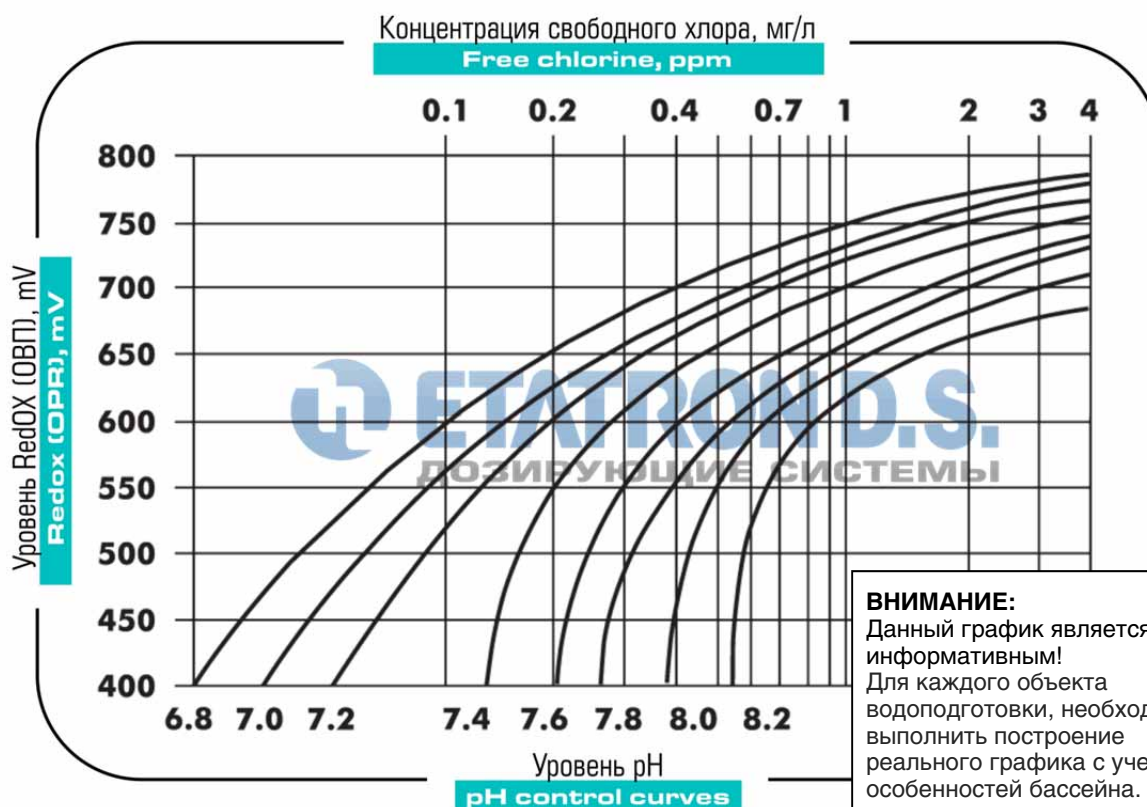
Наименование

Артикул

Насос DLXB-MA/MB 1-15 230V PVDF R/C (1-15/2-10/3-5)★

PBX24228F

★ – рекомендуемая модель насоса для дозирования растворов флокулянта/коагулянта в плавательных бассейнах, объемом до 500 м<sup>3</sup>. Насос позволяет произвести регулировку производительности 0–100% (изменением частоты импульсов насоса), а также изменение объема впрыска - R/C (регулировку длины хода пистона)

ГРАФИК СООТВЕТСТВИЯ УРОВНЕЙ pH – RedOx – Cl<sub>2</sub>

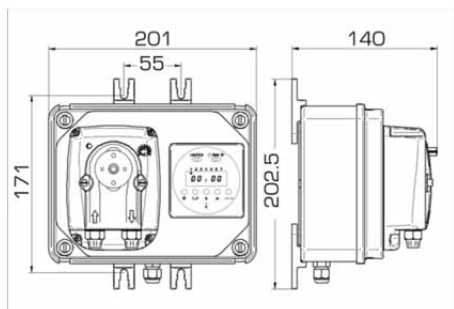


# BioClean Control

настенное крепление  
внешние размеры  
201x171x140 мм

BIOCLEAN CONTROL PER – серия перистальтических насосов в комплекте с электронным таймером. Насосы предназначены для дозирования химических реагентов по времени, например: перекиси водорода, гипохлорита натрия, кислот, коагулянта/флокулянта, моющих препаратов и пр. Корпус насоса выполнен из антикислотного пластика - GW PLAST©. Встроенный цифровой таймер имеет 8 циклов для ежедневного или недельного программирования работы. Производительность насосов до 3 л/ч, противодействие до 3 бар. Основные преимущества данной серии: компактные размеры, малый вес, бесшумная работа.

## ВНЕШНИЕ РАЗМЕРЫ



## ТЕХНИЧЕСКИЕ ХАРАКТЕРИСТИКИ

Версия	Характеристика насоса		Высота забора, м	Скорость вращения, об/мин	Стандартный типоразмер шланга	Потребляемая мощность, Вт
	л/ч	бар				
1101	1.1	1	2.0	20	4x7	3.5
2201	2.2	1	2.0	48	4x7	3.5
0103	1	3	2.0	25	3,2x9,6	10
0202	2	2	2.0	50	4,8x9,6	10
0303	3	3	2.0	50	4,8x9,6	10

Версия	Характеристика насоса		BIOCLEAN CONTROL/B PER	
	л/ч	бар	230V	
1101	1.1	1	—	
2201	2.2	1	—	
0103	1	3	СХВ0065001ER	
0202	2	2	СХВ0065101ER	
0303	3	3	СХВ0065201ER	

**Примечания:** В таблице приведены артикулы для стандартных моделей насосов.

## МОДЕЛИ НАСОСОВ СЕРИИ BIOCLEAN CONTROL

### BioClean Control/B PER

BIOCLEAN CONTROL/B PER – блок дозирования химических реагентов по электронному таймеру. В состав блока входит: перистальтический (шланговый) насос серии B-V PER и цифровой таймер ежедневного/недельного программирования (max. 8 циклов), встроенные в пластиковый корпус GW PLAST©. Производительность насосов: до 3 л/ч, противодействие до 3 бар. Регулировка производительности насоса в диапазоне 0–100% достигается путем изменения частоты вращения двигателя с помощью потенциометра, расположенного на передней части насоса. Материал шлангов: Santoprene©(стандартно), Silicone (по запросу). Комплект поставки насоса включает в себя: фильтр забора, клапан впрыска реагента, шланги забора и сброса, паспорт.





# eMyPOOL

настенное крепление  
внешние размеры  
131x200x117 мм

eMyPOOL – новое поколение компактных станций дозирования и контроля для частных плавательных бассейнов, объемом до 150 м<sup>3</sup>. Перистальтические насосы со встроенным контроллером уровня pH или RX (на выбор). Универсальное входное напряжение 100-250V (для моделей 2-2 и 3-3). Цифровой дисплей с подсветкой. Электронное управление. Диапазоны измерений: 6,8÷7,8 pH; -300÷+900 mV. Пропорциональный режим дозирования – новая микроэлектронная технология, работающая в реальном времени: частота включения/выключения насоса замедляется, по мере приближения к заданной Точке Уставки. Встроенная система контроля дозирования: по времени и объему! Автоматическая система калибровки и проверки датчиков! Производительность насоса: от 1.5 л/ч до 3 л/ч, противодавление до 3 бар. Задержка запуска насоса. Поддержка датчика уровня реагента и датчика потока (датчик потока не входит в комплект поставки). Релейный выход ON/OFF аварийной сигнализации по времени непрерывной дозации.

**Основные преимущества:** простая процедура программирования, выбора параметра и калибровки насоса, компактные размеры, малый вес, тихая и бесшумная работа. Станции дозирования серии eMyPOOL поставляются в комплекте, полностью готовым к монтажу. Наилучшее соотношение по показателю: /КАЧЕСТВО!

Версия	Характеристика насоса		eMyPOOL PH	eMyPOOL RX
	л/ч	бар	100-250V AC	100-250V AC
0101	1.5	1.5	CXB4000301ER*	CXB4000302ER*
0315	3	1.5	CXB4000401ER*	CXB4000402ER*
0202	2	2	CXB4000501ER	CXB4000502ER
0303	3	3	CXB4000601ER	CXB4000602ER

Примечание: \* – напряжение 220/240V AC.

## КОМПЛЕКТ ПОСТАВКИ НАСОСОВ СЕРИИ eMyPOOL

Наименование	eMyPOOL PH	eMyPOOL RX
Датчик уровня PH с кабелем 5 м.	•	
Датчик уровня RX с кабелем 5 м.		•
Датчик уровня с кабелем 2 м.	•	•
Клапан впрыска реагента A05	•	•
Клапан забора реагента	•	•
Шланг забора реагента, 4x6, ПВХ, 2 м.п.	•	•
Шланг сброса реагента, 4x6, ПЭ, 2 м.п.	•	•
Держатель датчика (STD) 1/2", IN-LINE, PP	•	•
Калибровочный раствор RX 650 mV, 55 ml		•
Калибровочный раствор PH 7, 55 ml	•	
Калибровочный раствор PH 9, 55 ml	•	
Паспорт – инструкция по настройке	•	•

## МОДЕЛИ НАСОСОВ СЕРИИ eMyPOOL

eMyPOOL

eMyPOOL – новая цифровая компактная автоматическая станция дозирования и контроля уровня pH или уровня хлора (через показатель RX(ОВП) на выбор, для плавательных бассейнов, спа, купелей и пр., объемом до 150 м<sup>3</sup>. Цифровой дисплей с подсветкой. Пять сенсорных кнопок для управления режимом дозирования. Задержка запуска насоса. Пропорциональный режим дозирования. В пропорциональном режиме PROP. реализована новая микроэлектронная технология, работающая в реальном времени: частота включения и выключения перистальтического насоса замедляется, по мере приближения к заданной Точке Уставки. Автоматическая система тестирования датчиков при калибровке. Аварийная сигнализация передозирования по времени и объему ограничивает количество дозируемого реагента за временной интервал, равный 4 часам. Максимальные значения, которые могут быть заданы: 6 л/ч за 4 часа. Производительность насосов: до 3 л/ч – 3 бар. Диапазоны измерений: 6,8÷7,8 pH; -300÷+900 mV. Класс пылевлагозащиты: IP65. Поддержка датчика уровня реагента (датчик входит в комплект поставки). Поддержка датчика потока (в комплект поставки не входит). Электронная аварийная сигнализация по времени непрерывного дозирования. Релейный выход ON/OFF аварийной сигнализации для подключения внешних устройств.



 **ETATRON D.S.**  
ДОЗИРУЮЩИЕ СИСТЕМЫ

СИСТЕМЫ ДОЗИРОВАНИЯ И КОНТРОЛЯ  
ДЛЯ ПЛАВАТЕЛЬНЫХ БАССЕЙНОВ

**eONE GUARD**



# eONE GUARD 1 **PANEL**

## система смонтирована на панели

**eONE GUARD 1 PH/RX PANEL** – автоматическая система пропорционального дозирования и контроля уровней PH и RX (RedOx) для плавательных бассейнов, объемом до 800 м<sup>3</sup>. Система дозирования управляется по датчику потока жидкости (входит в комплект), при отсутствии потока система переходит в режим ожидания.

**ОСНОВНЫЕ ПРЕИМУЩЕСТВА:** упрощенная процедура программирования и калибровки насосов, взаимозаменяемость дозирующих насосов, простая эксплуатация и легкодоступная проточная обвязка для проведения сервисного обслуживания.

Система дозирования **eONE GUARD 1 PH/RX PANEL** поставляется смонтированной на химически стойкой пластиковой панели (450x600x8 мм), в полном комплекте, готовом к монтажу и пуско-наладке



### ТЕХНИЧЕСКИЕ ХАРАКТЕРИСТИКИ:

- В основе системы дозирования – дозирующие насосы серии eONE PLUS со встроенными контроллерами pH и RedOx
- Система дозирования управляется по датчику потока
- Русифицированное меню
- Максимальная частота: 300 имп/мин.
- Производительность насосов: 6 л/ч – 7 бар
- Сигнализация по времени непрерывного дозирования, с последующим отключением дозирующих насосов
- Задержка дозирования при включении системы
- Сигнализация датчика уровня (датчика потока)
- Настройка аварийной сигнализации по предельным концентрациям измеряемых параметров (MIN/MAX уровни)
- Релейный выход ON/OFF аварийной сигнализации для подключения внешних устройств
- Контроль системы OVERLOAD – контроль превышения допустимого противодавления в системе
- Контроль системы UNDERLOAD – контроль отсутствия реагента в линии забора
- Режимы дозирования: постоянный ON/OFF (с установкой гистерезиса) и пропорциональный PROP
- Диапазоны измерений: 0-14 pH; -1000 +1400 mV RedOx
- Поддержка датчиков потока и уровня реагента (в комплекте)
- Поддержка датчика выходного потока (в комплект не входит)
- Выходы 4-20 mA
- Класс пылевлагозащиты насосов: IP65
- Универсальное входное напряжение 100-250V AC
- Полная взаимозаменяемость насосов

### КОМПЛЕКТ ПОСТАВКИ СИСТЕМЫ ДОЗИРОВАНИЯ \*

- 2 шт. – насос eONE PLUS 6-7 100/250V PVDF
- 1 шт. – датчик уровня PH с кабелем 0,5 м.
- 1 шт. – датчик уровня RX с кабелем 0,5 м.
- 2 шт. – датчик уровня реагента с кабелем 2 м.
- 1 шт. – держатель датчиков PH-RX (FS) с монтажным комплектом
- 1 шт. – монтажная панель 450x600x8 мм
- 1 шт. – комплект инструкций по установке и обслуживанию

- 1 шт.– калибровочный раствор PH 7, 55ML
- 1 шт.– калибровочный раствор PH 9, 55ML
- 1 шт.– калибровочный раствор 650 mV, 55ML
- 2 шт.– клапан впрыска реагента
- 2 шт.– клапан забора реагента
- 2 шт.– шланг забора реагента, 4x6, ПВХ, 2 м.п.
- 2 шт.– шланг сброса реагента, 4x6, ПЭ, 2 м.п.

Наименование	Характеристика насосов	Артикул
Система дозирования eONE GUARD 1 PH/RX	6 л/ч – 7 бар	QPA5Y11027ER

\* Комплектация системы дозирования не может быть изменена

# eONE GUARD 3 <sup>PANEL</sup> (SCLO3 HYCHLOR)

## система смонтирована на панели

eONE GUARD 3 PH/CL PANEL (SCLO 3 HYCHLOR) – автоматическая система пропорционального дозирования и контроля уровня pH и CL (концентрации свободного хлора в воде) для плавательных бассейнов, объемом до 800 м<sup>3</sup>. Станция дозирования управляется по датчику потока жидкости (входит в комплект), при отсутствии потока система переходит в режим ожидания.

**ОСНОВНЫЕ ПРЕИМУЩЕСТВА:** взаимозаменяемость дозирующих насосов, простая эксплуатация и легкодоступная проточная обвязка для проведения сервисного обслуживания.

### Передовая технология работы дозирующих насосов!

Система дозирования eONE GUARD 3 PH/CL PANEL (SCLO 3 HYCHLOR) поставляется смонтированной на химстойкой пластиковой панели (450x600x8 мм), в полном комплекте, готовом к монтажу и пуско-наладке



### ТЕХНИЧЕСКИЕ ХАРАКТЕРИСТИКИ:

- В основе системы – насосы-дозаторы серии eONE PLUS со встроенными контроллерами pH и Cl Free и проточный амперометрический датчик свободного хлора SCLO 3 HYCHLOR
- Система дозирования управляется по датчику потока
- Русифицированное меню
- Максимальная частота: 300 имп/мин.
- Производительность насосов: 6 л/ч – 7 бар
- Сигнализация по времени непрерывного дозирования, с последующим отключением дозирующих насосов
- Задержка дозирования при включении системы
- Сигнализация датчика уровня (датчика потока)
- Настройка аварийной сигнализации по предельным концентрациям измеряемых параметров (MIN/MAX уровни)
- Релейный выход ON/OFF аварийной сигнализации для подключения внешних устройств
- Контроль системы OVERLOAD – контроль превышения допустимого противодавления в системе
- Контроль системы UNDERLOAD – контроль отсутствия реагента в линии забора
- Режимы дозирования: постоянный ON/OFF (с установкой гистерезиса) и пропорциональный PROP.
- Диапазоны измерений: 0-14 pH; 0-2 ppm (мг/л)
- Поддержка датчиков потока и уровня реагента (в комплекте)
- Поддержка датчика выходного потока (в комплект не входит)
- Выходы 4-20 mA
- Класс пылевлагозащиты насосов: IP65
- Полная взаимозаменяемость насосов

**КОНФИГУРАЦИЯ СИСТЕМЫ ДОЗИРОВАНИЯ:** (SCLO 3 HYCHLOR) – с амперометрическим датчиком свободного хлора SCLO 3 HYCHLOR (только неорганический хлор)

### КОМПЛЕКТ ПОСТАВКИ СИСТЕМЫ ДОЗИРОВАНИЯ \*

2 шт. – насос eONE PLUS 6-7 100/250V PVDF  
 1 шт. – датчик уровня pH с кабелем 0,5 м.  
 1 шт. – датчик хлора SCLO 3 HYCHLOR  
 1 шт. – кабель с адаптером для датчика хлора SCLO 3 HYCHLOR  
 2 шт. – датчик уровня реагента с кабелем 2 м.  
 1 шт. – монтажный комплект для датчика хлора SCLO 3 HYCHLOR  
 1 шт. – комплект инструкций по установке и обслуживанию

1 шт. – калибровочный раствор pH 7, 55ML  
 1 шт. – калибровочный раствор pH 9, 55ML  
 2 шт. – клапан впрыска реагента  
 2 шт. – клапан забора реагента  
 2 шт. – шланг забора реагента, 4x6, ПВХ, 2 м.п.  
 2 шт. – шланг сброса реагента, 4x6, ПЭ, 2 м.п.  
 1 шт. – монтажная панель 450x600x8 мм

Наименование	Характеристика насосов	Артикул
Система дозирования eONE GUARD 3 PH/CL	6 л/ч – 7 бар	<b>QPA7Y10127ER</b>

\* Комплектация системы дозирования не может быть изменена



# eONE GUARD 3 <sup>PANEL</sup> (SONDA CL)

## система смонтирована на панели

eONE GUARD 3 PH/CL PANEL (SONDA CL) – автоматическая система пропорционального дозирования и контроля уровня pH и CL (концентрации свободного хлора в воде) для плавательных бассейнов, объемом до 800 м<sup>3</sup>. Станция дозирования управляется по датчику потока жидкости (входит в комплект), при отсутствии потока система переходит в режим ожидания.

**ОСНОВНЫЕ ПРЕИМУЩЕСТВА:** простота настройки, взаимозаменяемость дозирующих насосов, простая эксплуатация и легкодоступная проточная обвязка для проведения сервисного обслуживания.

### Передовая технология работы дозирующих насосов!

Система дозирования eONE GUARD 3 PH/CL PANEL (SONDA CL) поставляется смонтированной на химстойкой пластиковой панели (450x600x8 мм), в полном комплекте, готовом к монтажу и пуско-наладке



### ТЕХНИЧЕСКИЕ ХАРАКТЕРИСТИКИ:

- В основе системы – дозирующие насосы серии eONE PLUS со встроенными контроллерами pH и Cl Free и потенциостатический датчик свободного хлора SONDA CL
- Система дозирования управляется по датчику потока
- Русифицированное меню
- Максимальная частота: 300 имп/мин.
- Производительность насосов: 6 л/ч – 7 бар
- Сигнализация по времени непрерывного дозирования, с последующим отключением дозирующих насосов
- Задержка дозирования при включении системы
- Сигнализация датчика уровня (датчика потока)
- Настройка аварийной сигнализации по предельным концентрациям измеряемых параметров (MIN/MAX уровни)
- Релейный выход ON/OFF аварийной сигнализации для подключения внешних устройств
- Контроль системы OVERLOAD – контроль превышения допустимого противодавления в системе
- Контроль системы UNDERLOAD – контроль отсутствия реагента в линии забора
- Режимы дозирования: постоянный ON/OFF (с установкой гистерезиса) и пропорциональный PROP.
- Диапазоны измерений: 0-14 pH; 0-2 или 0-20 ppm (мг/л)
- Поддержка датчиков потока и уровня реагента (в комплекте)
- Поддержка датчика выходного потока (в комплект не входит)
- Выходы 4-20 mA
- Класс пылевлагозащиты насосов: IP65
- Полная взаимозаменяемость насосов

**КОНФИГУРАЦИЯ СИСТЕМЫ ДОЗИРОВАНИЯ:** (SONDA CL) – конфигурация с потенциостатическим датчиком свободного хлора SONDA CL (органический/неорганический хлор)

### КОМПЛЕКТ ПОСТАВКИ СИСТЕМЫ ДОЗИРОВАНИЯ \*

2 шт. – насос eONE PLUS 6-7 100/250V PVDF	1 шт. – калибровочный раствор pH 7, 55ML
1 шт. – датчик уровня pH с кабелем 0,5 м.	1 шт. – калибровочный раствор pH 9, 55ML
1 шт. – датчик хлора SONDA CL, FIC/FOC, 0-20 или 0÷ 2 ppm (мг/л)	2 шт. – клапан впрыска реагента
1 шт. – соединительный кабель для SONDA CL	2 шт. – клапан забора реагента
2 шт. – датчик уровня реагента с кабелем 2 м.	2 шт. – шланг забора реагента, 4x6, ПВХ, 2 м.п.
1 шт. – держатель датчиков PH-CL (FS) с монтажным комплектом	2 шт. – шланг сброса реагента, 4x6, ПЭ, 2 м.п.
1 шт. – комплект инструкций по установке и обслуживанию	1 шт. – монтажная панель 450x600x8 мм

Наименование	Характеристика насосов	Артикул
Система дозирования eONE GUARD 3 PH/CL (SCL)	6 л/ч – 7 бар	<b>QPA6Y10227ER</b>
Система дозирования eONE GUARD 3 PH/CL (SCL) 0-2 ppm	6 л/ч – 7 бар	<b>QPA6Y10327ER</b>

\* Комплектация системы дозирования не может быть изменена

# eONE GUARD TOUCH <sup>PANEL</sup> (SONDA CL)

## система смонтирована на панели

eONE GUARD TOUCH PH/RX/CL/T PANEL (SONDA CL) – профессиональная автоматическая система пропорционального дозирования и контроля уровней PH, RedOx и CL (концентрации свободного хлора в воде) для плавательных бассейнов. Система дозирования управляется по датчику потока жидкости, при отсутствии потока система переходит в режим ожидания.

**ОСНОВНЫЕ ПРЕИМУЩЕСТВА:** контроллер нового поколения eSELECT-B4 с цветным сенсорным ЖК-дисплеем 7", электронный журнал, легкодоступная проточная обвязка для проведения сервисного обслуживания.

**ОСНОВНЫЕ ПРЕИМУЩЕСТВА: МОНИТОРИНГ и АНАЛИЗ ИЗМЕРЯЕМЫХ ПАРАМЕТРОВ ЧЕРЕЗ ИНТЕРНЕТ !**

Система дозирования eONE GUARD TOUCH PH/RX/CL/T PANEL (SONDA CL) поставляется смонтированной на химстойкой пластиковой панели (900x600x8 мм), в полном комплекте, готовом к монтажу и пуско-наладке



- Электронные часы (время, дата), таймер
- Электронная блокировка произведенных настроек
- Три программируемых выхода ON/OFF (бесконтактное реле) для подключения насоса для дозирования флокулянта или установки «шокового» хлорирования по таймеру
- Выход ON/OFF (бесконтактное реле) аварийной сигнализации

### ТЕХНИЧЕСКИЕ ХАРАКТЕРИСТИКИ:

- В основе системы – контроллер нового поколения eSELECT-B4, с тремя независимыми параметрами pH/RX/Cl, с универсальным входным напряжением 90–260V; пропорциональные насосы-дозаторы серии eONE MF и потенциостатический датчик свободного хлора SONDA CL
- Задержка дозирования при включении системы
- Сигнализация датчика уровня или датчика потока
- Настройка аварийной сигнализации по предельным концентрациям уровней pH/Cl (MIN/MAX)
- Режим дозирования: пропорциональный PROP.
- Поддержка датчика температуры PT100
- Автоматическая температурная компенсация pH
- Производительность насосов: PH: 6 л/ч; Cl: 15 л/ч
- Диапазоны измерений: 0-14 pH; -1000+1400 mV; хлор 0-2 или 0-20 ppm (мг/л), 0-100°C
- Разрешение дисплея: 0,01 pH; 1 mV; 0,01 ppm; 0,1°C
- Два независимых выхода ON/OFF (бесконтактное реле) на каждый измеряемый параметр
- Два независимых выхода 4-20 mA на каждую Точку Уставки
- Встроенный электронный журнал учета изменения измеряемых параметров
- USB порт для обновления ПО и выгрузки данных
- Вход RJ45 Ethernet (LAN) для подключения к сети
- Выход RS485
- **Мониторинг состояния системы через интернет**
- Класс пылевлагозащиты контроллера и насосов: IP65

**КОНФИГУРАЦИЯ СИСТЕМЫ ДОЗИРОВАНИЯ: (SONDA CL)** – конфигурация с потенциостатическим датчиком свободного хлора SONDA CL (органический/неорганический хлор)

### КОМПЛЕКТ ПОСТАВКИ СИСТЕМЫ ДОЗИРОВАНИЯ \*

- 1 шт. – насос eONE MF 6-7 100/250V PVDF
- 1 шт. – насос eONE MF 15-5 100/250V PVDF
- 1 шт. – анализатор жидкости ESELECT-B4 100-250V
- 1 шт. – датчик хлора SONDA CL, FIC/FOC, 0-20 (0-2) мг/л
- 1 шт. – соединительный кабель для SONDA CL
- 2 шт. – клапан впрыска реагента
- 2 шт. – клапан забора реагента
- 1 шт. – датчик уровня PH с кабелем 0,5 м.
- 1 шт. – датчик уровня RX с кабелем 0,5 м.
- 1 шт. – датчик температуры PT100, GLASS

- 2 шт. – датчик уровня реагента с кабелем 2 м.
- 1 шт. – держатель датчиков PH-RX-CL (FS) с монтажным комплектом
- 1 шт. – калибровочный раствор PH 7, 55ML
- 1 шт. – калибровочный раствор PH 9, 55ML
- 1 шт. – калибровочный раствор 650 mV, 55ML
- 2 шт. – шланг забора реагента, 4x6, ПВХ, 2 м.п.
- 2 шт. – шланг сброса реагента, 4x6, ПЭ, 2 м.п.
- 1 шт. – монтажная панель 900x600x8 мм
- 1 шт. – комплект инструкций по установке и обслуживанию

Наименование	Характеристика насосов	Артикул
Система дозирования eONE GUARD TOUCH PH/RX/CL/T (SCL)	pH: 6 л/ч–7 бар; Cl: 15 л/ч–5 бар	<b>QPA8K11238ER</b>
Система дозирования eONE GUARD TOUCH PH/RX/CL/T (SCL), 0–2 ppm	pH: 6 л/ч–7 бар; Cl: 15 л/ч–5 бар	<b>QPA8K11338ER</b>

\* Комплектация системы дозирования не может быть изменена

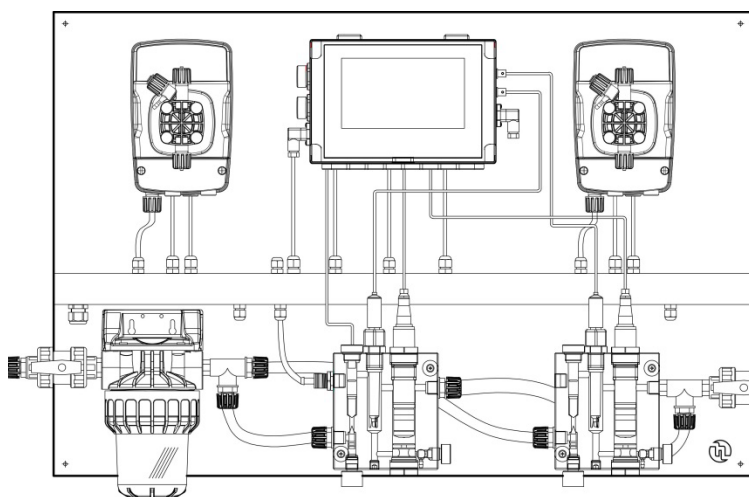
# eONE GUARD MAX **PANEL**

## система смонтирована на панели

eONE GUARD MAX PH/RX/T/CL FREE/CL TOTAL (SONDA CL) – профессиональная автоматическая система пропорционального дозирования и контроля уровней PH, RedOx, концентраций свободного и общего хлора в воде для плавательных бассейнов. Система дозирования управляется по датчику потока жидкости, при отсутствии потока система переходит в режим ожидания.

### ОСНОВНЫЕ ПРЕИМУЩЕСТВА: МОНИТОРИНГ И АНАЛИЗ ИЗМЕРЯЕМЫХ ПАРАМЕТРОВ ЧЕРЕЗ ИНТЕРНЕТ !

Система дозирования eONE GUARD MAX PH/RX/T/CL FREE/CL TOTAL (SONDA CL) поставляется смонтированной на химстойкой пластиковой панели (900x600x8 мм), в полном комплекте, готовом к монтажу и пуско-наладке



- Диапазоны измерений: 0-14 pH; -1000+1400 mV; свободный хлор 0-2 мг/л, общий хлор 0-20 мг/л, 0-100°C
- Два независимых выхода ON/OFF (бесконтактное реле) на каждый измеряемый параметр
- Два независимых выхода 4-20 mA на каждую Точку Уставки
- Программируемые выходы ON/OFF (бесконтактное реле) для подключения насоса для дозирования флокулянта или установки «шокового» хлорирования по таймеру

### ТЕХНИЧЕСКИЕ ХАРАКТЕРИСТИКИ:

- В основе системы – современный анализатор жидкости eSELECT-B4, на четыре измеряемых параметра: pH/RedOx/свободный и общий хлор, с универсальным входным электропитанием 90–260V; пропорциональные дозирующие насосы серии eONE MF и два потенциостатических датчика свободного (0-2 мг/л) и общего (0-20 мг/л) хлора SONDA CL (органический/неорганический хлор)
- Задержка дозирования при включении системы
- Сигнализация датчика уровня или датчика потока
- Настройка аварийной сигнализации по предельным концентрациям уровней pH/Cl (MIN/MAX)
- Режим дозирования: пропорциональный PROP.
- Поддержка датчика температуры PT100
- Автоматическая температурная компенсация pH
- Производительность насосов: PH: 6 л/ч; Cl: 15 л/ч
- Электронные часы (время, дата), таймер
- Выходы ON/OFF (бесконтактное реле) аварийной сигнализации
- Встроенный электронный журнал учета изменения измеряемых параметров
- USB порт для обновления ПО и выгрузки данных
- Вход RJ45 Ethernet (LAN) для подключения к сети
- Выход RS485
- **Мониторинг состояния системы через интернет**
- Класс пылевлагозащиты: IP65

**КОНФИГУРАЦИЯ СИСТЕМЫ ДОЗИРОВАНИЯ: (SONDA CL + SONDA CL TOTAL)** – конфигурация с потенциостатическими датчиками свободного и общего хлора (органический/неорганический хлор)

### КОМПЛЕКТ ПОСТАВКИ СИСТЕМЫ ДОЗИРОВАНИЯ \*

- |  |  |
|--|--|
| 1 шт. – насос eONE MF 6-7 100/250V PVDF          | 2 шт. – датчик уровня реагента с кабелем 2 м.                |
| 1 шт. – насос eONE MF 15-5 100/250V PVDF         | 2 шт. – держатель датчиков PH-CL (FS) с монтажным комплектом |
| 1 шт. – анализатор жидкости ESELECT-B4 100-250V  | 1 шт. – калибровочный раствор PH 7, 55ML                     |
| 1 шт. – датчик хлора SONDA CL, FIC/FOC, 0-2 мг/л | 1 шт. – калибровочный раствор PH 9, 55ML                     |
| 1 шт. – датчик хлора SONDA CL, TC, 0-20 мг/л     | 1 шт. – калибровочный раствор 650 mV, 55ML                   |
| 2 шт. – соединительный кабель для SONDA CL       | 2 шт. – шланг забора реагента, 4x6, ПВХ, 2 м.п.              |
| 2 шт. – клапан впрыска реагента                  | 2 шт. – шланг сброса реагента, 4x6, ПЭ, 2 м.п.               |
| 2 шт. – клапан забора реагента                   | 1 шт. – монтажная панель 900x600x8 мм                        |
| 1 шт. – датчик уровня PH с кабелем 0,5 м.        | 1 шт. – комплект инструкций по установке и обслуживанию      |
| 1 шт. – датчик уровня RX с кабелем 0,5 м.        |  |
| 1 шт. – датчик температуры PT100, ПВХ            |  |

Наименование	Характеристика насосов	Артикул
Система дозирования eONE GUARD MAX PH/RX/CL/T/CL TOTAL	pH: 6 л/ч–7 бар; Cl: 15 л/ч–5 бар	<b>QPAAI1938ER</b>

\* Комплектация системы дозирования не может быть изменена

An aerial photograph of two women in white bikinis relaxing in a whirlpool. The water is turbulent and blue. The women are positioned on the left side of the frame, with their arms resting on the white edge of the pool. The overall scene is bright and refreshing.

**ETATRON D.S.**  
ДОЗИРУЮЩИЕ СИСТЕМЫ

СИСТЕМЫ ДОЗИРОВАНИЯ И КОНТРОЛЯ  
ДЛЯ ПЛАВАТЕЛЬНЫХ БАССЕЙНОВ

**POOL GUARD**

# POOL GUARD 1 PH/RX **PANEL**

## система смонтирована на панели

**POOL GUARD 1 PH/RX PANEL** – автоматическая система пропорционального дозирования и контроля уровней PH и RX (RedOx – окислительно-восстановительный потенциал) для плавательных бассейнов, объемом до 500 м<sup>3</sup>. Станция дозирования управляется по датчику потока жидкости (входит в комплект), при отсутствии потока система переходит в режим ожидания.

**ОСНОВНЫЕ ПРЕИМУЩЕСТВА:** упрощенная процедура программирования и калибровки насосов, взаимозаменяемость дозирующих насосов, простая эксплуатация и легкодоступная проточная обвязка для проведения сервисного обслуживания.

**ЛИДЕР ПРОДАЖ!** Наилучшее соотношение по показателю: /КАЧЕСТВО!

Система дозирования **POOL GUARD 1 PH/RX** поставляется смонтированной на химстойкой пластиковой панели (450x600x8 мм), в полном комплекте, готовом к монтажу и пуско-наладке



### ТЕХНИЧЕСКИЕ ХАРАКТЕРИСТИКИ:

- В основе системы – дозирующие насосы DLX PH-RX/MBV со встроенными контроллерами pH/RedOx на выбор
- Сигнализация по времени непрерывного дозирования, с последующим отключением дозирующих насосов
- Задержка дозирования при включении системы
- Сигнализация датчика уровня (датчика потока)
- Настройка аварийной сигнализации по предельным концентрациям реагентов (MIN/MAX уровни)
- Режимы дозирования: постоянный ON/OFF и пропорциональный PROP
- Установка гистерезиса
- Производительность насосов: 5 л/ч – 7 бар
- Диапазоны измерений: 0-14 pH; -1000 +1400 mV RedOx
- Класс пылевлагозащиты насосов: IP65
- Поддержка датчиков потока и уровня реагента

### КОМПЛЕКТ ПОСТАВКИ СИСТЕМЫ ДОЗИРОВАНИЯ \*

- |  |   |
|--|---|
| 2 шт. – насос DLX PH-RX/MBV 5-7 230V PVDF                    | 1 шт. – калибровочный раствор PH 7, 55ML        |
| 1 шт. – датчик уровня PH с кабелем 0,5 м.                    | 1 шт. – калибровочный раствор PH 9, 55ML        |
| 1 шт. – датчик уровня RX с кабелем 0,5 м.                    | 1 шт. – калибровочный раствор 650 mV, 55ML      |
| 2 шт. – датчик уровня реагента с кабелем 2 м.                | 2 шт. – клапан впрыска реагента                 |
| 1 шт. – держатель датчиков PH-RX (FS) с монтажным комплектом | 2 шт. – клапан забора реагента                  |
| 1 шт. – монтажная панель 450x600x8 мм                        | 2 шт. – шланг забора реагента, 4x6, ПВХ, 2 м.п. |
| 1 шт. – комплект инструкций по установке и обслуживанию      | 2 шт. – шланг сброса реагента, 4x6, ПЭ, 2 м.п.  |

Наименование	Характеристика насосов	Артикул
Система дозирования POOL GUARD 1 PH/RX	5 л/ч – 7 бар	<b>QPA5Q11027ER</b>

\* Комплектация системы дозирования не может быть изменена

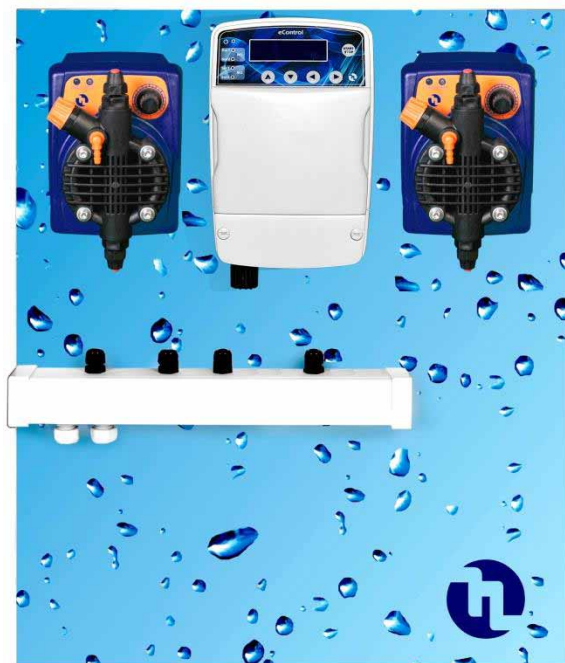
# POOL GUARD MINI PH/RX **PANEL**

## система смонтирована на панели

**POOL GUARD MINI PH/RX PANEL** – автоматическая система дозирования и контроля уровней PH и RX для плавательных бассейнов, объемом до 500 м<sup>3</sup>.

**ОСНОВНЫЕ ПРЕИМУЩЕСТВА:** упрощенная процедура программирования, взаимозаменяемость дозирующих насосов, бюджетная стоимость. На панели предусмотрено место для установки проточного держателя датчиков PH-RX (FS) (опция).

Система дозирования **POOL GUARD MINI PH/RX PANEL** поставляется смонтированной на химически стойкой пластиковой панели (450x600x8 мм), в полном комплекте, готовом к монтажу и пуско-наладке



### ТЕХНИЧЕСКИЕ ХАРАКТЕРИСТИКИ:

- В основе системы – анализатор жидкости eCONTROL на два параметра (pH/RedOx) и дозирующие насосы PKX-MA/A
- В пропорциональном режиме PROP. реализована новая микроэлектронная технология, работающая в реальном времени: частота включения и выключения дозирующих насосов замедляется, по мере приближения к заданной Точки Уставки в диапазоне 0-300 сек.
- Задержка дозирования при включении системы
- Сигнализация датчика уровня или датчика потока
- Настройка аварийной сигнализации по предельным концентрациям измеряемых параметров (MIN/MAX уровни)
- Релейный выход ON/OFF аварийной сигнализации для подключения внешних устройств
- Режимы дозирования: постоянный и пропорциональный PROP
- Установка гистерезиса, установка задержки дозирования
- Производительность насосов: 5 л/ч – 5 бар
- Диапазоны измерений: 0-14 pH; -1000 +1400 mV RedOx
- Класс пылевлагозащиты насосов: IP65
- Поддержка датчиков потока и уровня реагента (в комплект не входят)



### КОМПЛЕКТ ПОСТАВКИ СИСТЕМЫ ДОЗИРОВАНИЯ \*

- 1 шт.– анализатор жидкости eCONTROL 2 100/250V
- 2 шт.– насос дозатор PKX-MA/A 5-5 230V
- 1 шт.– датчик уровня PH с кабелем 5 м.
- 1 шт.– датчик уровня RX с кабелем 5 м.
- 2 шт.– держатель датчика (STD) 1/2", IN-LINE, PP
- 4 шт.– держатель датчика/клапана зажимной DN50 - 1/2", ПП
- 2 шт.– переходной nipple M1/2" – F3/8", ПВХ
- 1 шт.– монтажная панель 450x600x8 мм

- 1 шт.– калибровочный раствор PH 7, 55ML
- 1 шт.– калибровочный раствор PH 9, 55ML
- 1 шт.– калибровочный раствор 650 mV, 55ML
- 2 шт.– клапан впрыска реагента
- 2 шт.– клапан забора реагента
- 2 шт.– шланг забора реагента, 4x6, ПВХ, 2 м.п.
- 2 шт.– шланг сброса реагента, 4x6, ПЭ, 2 м.п.
- 1 шт.– комплект инструкций по установке и обслуживанию

Наименование	Характеристика насосов	Артикул
Система дозирования POOL GUARD MINI PH/RX	5 л/ч – 5 бар	<b>QPA5400002ER</b>

\* Комплектация системы дозирования не может быть изменена

# POOL GUARD MICRO PH/RX **PANEL**

## система смонтирована на панели

**POOL GUARD MICRO PH/RXPANEL** – автоматическая система дозирования и контроля уровней PH и RX для плавательных бассейнов, объемом до 200 м<sup>3</sup>.

**ОСНОВНЫЕ ПРЕИМУЩЕСТВА:** упрощенная процедура программирования, взаимозаменяемость перистальтических насосов, бюджетная стоимость. На панели предусмотрено место для установки проточного держателя датчиков PH-RX (FS) (опция).

Система дозирования **POOL GUARD MICRO PH/RX PANEL** поставляется смонтированной на химически стойкой пластиковой панели (450x600x8 мм), в полном комплекте, готовом к монтажу и пуско-наладке



### ТЕХНИЧЕСКИЕ ХАРАКТЕРИСТИКИ:

- В основе системы – анализатор жидкости eCONTROL на два параметра (pH/RedOx) и перистальтические насосы серии ВЗ-V
- В пропорциональном режиме PROP. реализована новая микроэлектронная технология, работающая в реальном времени: частота включения и выключения дозирующих насосов замедляется, по мере приближения к заданной Точки Уставки в диапазоне 0-300 сек.
- Задержка дозирования при включении системы
- Сигнализация датчика уровня или датчика потока
- Настройка аварийной сигнализации по предельным концентрациям измеряемых параметров (MIN/MAX уровни)
- Релейный выход ON/OFF аварийной сигнализации для подключения внешних устройств
- Режимы дозирования: постоянный и пропорциональный PROP
- Установка гистерезиса, установка задержки дозирования
- Производительность насосов: 4 л/ч – 3 бар
- Диапазоны измерений: 0-14 pH; -1000 +1400 mV RedOx
- Класс пылевлагозащиты насосов: IP65
- Поддержка датчиков потока и уровня реагента (в комплект не входят)



### КОМПЛЕКТ ПОСТАВКИ СИСТЕМЫ ДОЗИРОВАНИЯ \*

- 1 шт.– анализатор жидкости eCONTROL 2 100/250V
- 2 шт.– насос ВЗ-V PER 4-3 90/260V SANT
- 1 шт.– датчик уровня PH с кабелем 5 м.
- 1 шт.– датчик уровня RX с кабелем 5 м.
- 2 шт.– держатель датчика (STD) 1/2", IN-LINE, PP
- 4 шт.– держатель датчика/клапана зажимной DN50 - 1/2", ПП
- 2 шт.– переходной ниппель М1/2" – F3/8", ПВХ
- 1 шт.– монтажная панель 450x600x8 мм

- 1 шт.– калибровочный раствор PH 7, 55ML
- 1 шт.– калибровочный раствор PH 9, 55ML
- 1 шт.– калибровочный раствор 650 mV, 55ML
- 2 шт.– клапан впрыска реагента
- 2 шт.– клапан забора реагента
- 2 шт.– шланг забора реагента, 4x6, ПВХ, 2 м.п.
- 2 шт.– шланг сброса реагента, 4x6, ПЭ, 2 м.п.
- 1 шт.– комплект инструкций по установке и обслуживанию

Наименование	Характеристика насосов	Артикул
Система дозирования POOL GUARD MICRO PH/RX	4 л/ч – 3 бар	<b>QPA5J00002ER</b>

\* Комплектация системы дозирования не может быть изменена

# POOL GUARD 3 PH/CL <sup>PANEL</sup> (SCLO3 HYCHLOR)

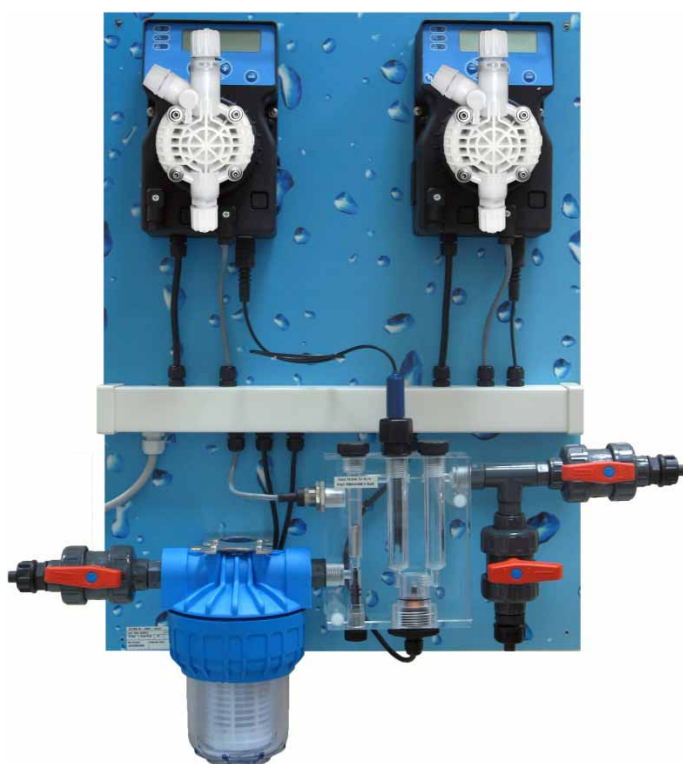
## система смонтирована на панели

**POOL GUARD 3 PH/CL PANEL (SCLO 3 HYCHLOR)** – автоматическая система пропорционального дозирования и контроля уровня PH и CL (концентрации свободного хлора в воде) для плавательных бассейнов, объемом до 500 м<sup>3</sup>. Станция дозирования управляется по датчику потока жидкости (входит в комплект), при отсутствии потока система переходит в режим ожидания.

**ОСНОВНЫЕ ПРЕИМУЩЕСТВА:** взаимозаменяемость дозирующих насосов, простая эксплуатация и легкодоступная проточная обвязка для проведения сервисного обслуживания.

Наилучшее соотношение по показателю: /КАЧЕСТВО!

Система дозирования **POOL GUARD 3 PH/CL PANEL (SCLO 3 HYCHLOR)** поставляется смонтированной на химстойкой пластиковой панели (450x600x8 мм), в полном комплекте, готовом к монтажу и пуско-наладке



### ТЕХНИЧЕСКИЕ ХАРАКТЕРИСТИКИ:

- В основе системы – дозирующие насосы DLX PH-RX-CL/M со встроенными контроллерами pH/Rx/Cl (на выбор) и проточный амперметрический датчик свободного хлора SCLO 3 HYCHLOR
- Сигнализация по времени непрерывного дозирования, с последующим отключением дозирующих насосов
- Задержка дозирования при включении системы
- Сигнализация датчика уровня или датчика потока
- Настройка аварийной сигнализации по предельным концентрациям уровней pH/Cl (MIN/MAX)
- Режимы дозирования: постоянный ON/OFF и пропорциональный PROP
- Тонкая настройка пропорционального режима
- Блокировка произведенных настроек по паролю
- Выбор меню: Basic/Full
- Установка гистерезиса
- Производительность насосов: 5 л/ч – 7 бар
- Диапазоны измерений: 0-14 pH; 0-5 ppm (мг/л)
- Класс защиты (насосов): IP65
- Поддержка датчика потока и датчика уровня реагента

**КОНФИГУРАЦИЯ СИСТЕМЫ ДОЗИРОВАНИЯ:** (SCLO 3 HYCHLOR) – с амперметрическим датчиком свободного хлора SCLO 3 HYCHLOR (только неорганический хлор)

### КОМПЛЕКТ ПОСТАВКИ СИСТЕМЫ ДОЗИРОВАНИЯ \*

2 шт. – насос DLX PH-RX-CL /M 5-7 230V PVDF  
 1 шт. – датчик уровня PH с кабелем 0,5 м.  
 1 шт. – датчик хлора SCLO 3 HYCHLOR  
 1 шт. – кабель с адаптером для датчика хлора SCLO 3 HYCHLOR  
 2 шт. – датчик уровня реагента с кабелем 2 м.  
 1 шт. – монтажный комплект для датчика хлора SCLO 3 HYCHLOR  
 1 шт. – комплект инструкций по установке и обслуживанию

1 шт. – калибровочный раствор PH 7, 55ML  
 1 шт. – калибровочный раствор PH 9, 55ML  
 2 шт. – клапан впрыска реагента  
 2 шт. – клапан забора реагента  
 2 шт. – шланг забора реагента, 4х6, ПВХ, 2 м.п.  
 2 шт. – шланг сброса реагента, 4х6, ПЭ, 2 м.п.  
 1 шт. – монтажная панель 450х600х8 мм

Наименование	Характеристика насосов	Артикул
Система дозирования POOL GUARD 3 PH/CL	5 л/ч – 7 бар	<b>QPA7Q10127ER</b>

\* Комплектация системы дозирования не может быть изменена



# POOL GUARD 3 PH/CL <sup>PANEL</sup> (SONDA CL)

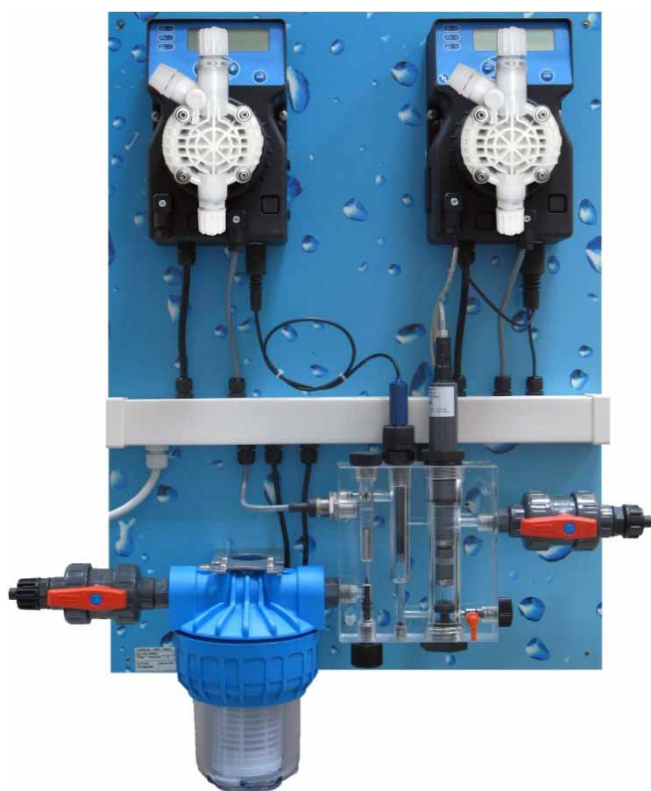
## система смонтирована на панели

**POOL GUARD 3 PH/CL PANEL (SONDA CL)** – автоматическая система пропорционального дозирования и контроля уровня pH и CL (концентрации свободного хлора в воде) для плавательных бассейнов, объемом до 500 м<sup>3</sup>. Станция дозирования управляется по датчику потока жидкости (входит в комплект), при отсутствии потока система переходит в режим ожидания.

**ОСНОВНЫЕ ПРЕИМУЩЕСТВА:** простота настройки, взаимозаменяемость дозирующих насосов, простая эксплуатация и легкодоступная проточная обвязка для проведения сервисного обслуживания.

**ЛИДЕР ПРОДАЖ!** Наилучшее соотношение по показателю: /КАЧЕСТВО!

Система дозирования **POOL GUARD 3 PH/CL PANEL (SONDA CL)** поставляется смонтированной на химстойкой пластиковой панели (450x600x8 мм), в полном комплекте, готовом к монтажу и пуско-наладке



### ТЕХНИЧЕСКИЕ ХАРАКТЕРИСТИКИ:

- В основе системы – дозирующие насосы DLX PH-RX-CL/M со встроенными контроллерами pH/Rx/Cl (на выбор) и потенциостатический датчик свободного хлора SONDA CL
- Сигнализация по времени непрерывного дозирования, с последующим отключением дозирующих насосов
- Задержка дозирования при включении системы
- Сигнализация датчика уровня или датчика потока
- Настройка аварийной сигнализации по предельным концентрациям уровней pH/Cl (MIN/MAX)
- Режимы дозирования: постоянный ON/OFF и пропорциональный PROP
- Тонкая настройка пропорционального режима
- Блокировка произведенных настроек по паролю
- Выбор меню: Basic/Full
- Установка гистерезиса
- Производительность насосов: 5 л/ч – 7 бар
- Диапазоны измерений: 0-14 pH; 0-2 или 0-20 ppm (мг/л)
- Класс защиты (насосов): IP65
- Поддержка датчика потока и датчика уровня реагента

**КОНФИГУРАЦИЯ СИСТЕМЫ ДОЗИРОВАНИЯ:** (SONDA CL) – конфигурация с потенциостатическим датчиком свободного хлора SONDA CL (органический/неорганический хлор)

### КОМПЛЕКТ ПОСТАВКИ СИСТЕМЫ ДОЗИРОВАНИЯ \*

2 шт. – насос DLX PH-RX-CL/M 5-7 230V PVDF	1 шт. – калибровочный раствор PH 7, 55ML
1 шт. – датчик уровня PH с кабелем 0,5 м.	1 шт. – калибровочный раствор PH 9, 55ML
1 шт. – датчик хлора SONDA CL, FIC/FOC, 0-20 или 0÷ 2 ppm (мг/л)	2 шт. – клапан впрыска реагента
1 шт. – соединительный кабель для SONDA CL	2 шт. – клапан забора реагента
2 шт. – датчик уровня реагента с кабелем 2 м.	2 шт. – шланг забора реагента, 4х6, ПВХ, 2 м.п.
1 шт. – держатель датчиков PH-CL (FS) с монтажным комплектом	2 шт. – шланг сброса реагента, 4х6, ПЭ, 2 м.п.
1 шт. – комплект инструкций по установке и обслуживанию	1 шт. – монтажная панель 450x600x8 мм

Наименование	Характеристика насосов	Артикул
Система дозирования POOL GUARD 3 PH/CL (SCL)	5 л/ч – 7 бар	<b>QPA6Q10227ER</b>
Система дозирования POOL GUARD 3 PH/CL (SCL), 0–2 ppm	5 л/ч – 7 бар	<b>QPA6Q10327ER</b>

\* Комплектация системы дозирования не может быть изменена

# POOL GUARD 7 PH/CL/T **PANEL**

## система смонтирована на панели

**POOL GUARD 7 PH/CL/T PANEL (SONDA CL)** – профессиональная автоматическая система пропорционального дозирования и контроля уровня PH и CL (концентрации свободного хлора в воде) для плавательных бассейнов.

Система дозирования управляется по датчику потока жидкости, при отсутствии потока система переходит в режим ожидания.

**ОСНОВНЫЕ ПРЕИМУЩЕСТВА:** контроллер нового поколения eSELECT-B2 с цветным ЖК-дисплеем 4", русифицированное меню, широкий выбор дополнительных настроек, легкодоступная проточная обвязка для проведения сервисного обслуживания.

**ЛИДЕР ПРОДАЖ!** Наилучшее соотношение по показателю: /КАЧЕСТВО!

Система дозирования **POOL GUARD 7 PH/CL PANEL (SONDA CL)** поставляется смонтированной на химстойкой пластиковой панели (900x600x8 мм), в полном комплекте, готовом к монтажу и пуско-наладке



- Разрешение дисплея: 0,01 pH; 0,01 ppm; 0,1°C
- Два независимых выхода ON/OFF (бесконтактное реле) на каждый измеряемый параметр
- Два независимых выхода 4-20 mA на каждую Точку Уставки
- Электронные часы (время, дата), таймер
- Два программируемых выхода ON/OFF (бесконтактное реле) для подключения насоса для дозирования флокулянта или установки «шокового» хлорирования по таймеру
- Русифицированное меню

### ТЕХНИЧЕСКИЕ ХАРАКТЕРИСТИКИ:

- В основе системы – анализатор жидкости нового поколения eSELECT-B2, с двумя независимыми параметрами pH/Cl, с универсальным входным напряжением сети 90–260V; пропорциональные дозирующие насосы серии DLX и проточный потенциостатический датчик свободного хлора SONDA CL (органический/неорганический хлор)
- Задержка дозирования при включении системы
- Сигнализация датчика уровня или датчика потока
- Настройка аварийной сигнализации по предельным концентрациям уровней pH/Cl (MIN/MAX)
- Режим дозирования: пропорциональный PROP.
- Поддержка датчика температуры PT100
- Автоматическая температурная компенсация pH
- Производительность насосов: PH: 5 л/ч; Cl: 15 л/ч
- Диапазоны измерений: 0-14 pH; хлор 0-2 или 0-20 ppm (мг/л), 0-100°C
- Выход ON/OFF (бесконтактное реле) аварийной сигнализации
- Электронная блокировка произведенных настроек
- Встроенный электронный журнал учета изменения измеряемых параметров (опция)
- Выход RS 232 (RS 485 через адаптер – опция) для ПК
- ПО для управления через ПК (опция)
- Класс пылевлагозащиты контроллера и насосов: IP65
- Легкодоступная проточная обвязка для проведения сервисного обслуживания

**КОНФИГУРАЦИЯ СИСТЕМЫ ДОЗИРОВАНИЯ: (SONDA CL)** – конфигурация с потенциостатическим датчиком свободного хлора SONDA CL (органический/неорганический хлор)

### КОМПЛЕКТ ПОСТАВКИ СИСТЕМЫ ДОЗИРОВАНИЯ \*

- 1 шт. – насос DLX-CC/M 5-7 230V PVDF
- 1 шт. – насос DLX-CC/M 15-4 230V PVDF
- 1 шт. – анализатор жидкости ESELECT-B2 90–260V
- 1 шт. – датчик хлора SONDA CL, FIC/FOC, 0-20 (0-2) мг/л
- 1 шт. – соединительный кабель для SONDA CL
- 2 шт. – клапан впрыска реагента
- 2 шт. – клапан забора реагента
- 2 шт. – шланг забора реагента, 4x6, ПВХ, 2 м.п.
- 2 шт. – шланг сброса реагента, 4x6, ПЭ, 2 м.п.

- 1 шт. – датчик уровня PH с кабелем 0,5 м.
- 1 шт. – датчик температуры PT100, GLASS
- 2 шт. – датчик уровня реагента с кабелем 2 м.
- 1 шт. – держатель датчиков PH-CL (FS) с монтажным комплектом
- 1 шт. – калибровочный раствор PH 7, 55ML
- 1 шт. – калибровочный раствор PH 9, 55ML
- 1 шт. – монтажная панель 900x600x8 мм
- 1 шт. – комплект инструкций по установке и обслуживанию

Наименование	Характеристика насосов	Артикул
Система дозирования POOL GUARD 7 PH/CL/T (SCL)	pH: 5 л/ч–7 бар; Cl: 15 л/ч–4 бар	<b>QPA6L10238ER</b>
Система дозирования POOL GUARD 7 PH/CL/T (SCL), 0–2 ppm	pH: 5 л/ч–7 бар; Cl: 15 л/ч–4 бар	<b>QPA6L10338ER</b>

\* Комплектация системы дозирования не может быть изменена

# POOL TOP GUARD PH/RX/CL/T PANEL

## система смонтирована на панели

**POOL TOP GUARD PH/RX/CL/T PANEL (SONDA CL)** – профессиональная автоматическая система пропорционального дозирования и контроля уровней PH, RedOx и CL (концентрации свободного хлора в воде) для плавательных бассейнов.

Система дозирования управляется по датчику потока жидкости, при отсутствии потока система переходит в режим ожидания.

**ОСНОВНЫЕ ПРЕИМУЩЕСТВА:** контроллер нового поколения eSELECT-B3 с цветным ЖК-дисплеем 4", русифицированное меню, широкий выбор дополнительных настроек, легкодоступная проточная обвязка для проведения сервисного обслуживания.

**ЛИДЕР ПРОДАЖ!** Наилучшее соотношение по показателю: /КАЧЕСТВО!

Система дозирования **POOL TOP GUARD PH/RX/CL/T PANEL (SONDA CL)** поставляется смонтированной на химстойкой пластиковой панели (900x600x8 мм), в полном комплекте, готовом к монтажу и пуско-наладке



- Два независимых выхода ON/OFF (бесконтактное реле) на каждый измеряемый параметр
- Два независимых выхода 4-20 mA на каждую Точку Уставки
- Электронные часы (время, дата), таймер
- Электронная блокировка произведенных настроек
- Три программируемых выхода ON/OFF (бесконтактное реле) для подключения насоса для дозирования флокулянта или установки «шокового» хлорирования по таймеру
- Русифицированное меню

### ТЕХНИЧЕСКИЕ ХАРАКТЕРИСТИКИ:

- В основе системы – контроллер нового поколения eSELECT-B3, с тремя независимыми параметрами pH/RX/CL, с универсальным входным напряжением 90–260V; пропорциональные насосы-дозаторы серии DLX и потенциостатический датчик свободного хлора SONDA CL
- Задержка дозирования при включении системы
- Сигнализация датчика уровня или датчика потока
- Настройка аварийной сигнализации по предельным концентрациям уровней pH/CL (MIN/MAX)
- Режим дозирования: пропорциональный PROP.
- Поддержка датчика температуры PT100
- Автоматическая температурная компенсация pH
- Производительность насосов: PH: 5 л/ч; CL: 15 л/ч Диапазоны измерений: 0-14 pH; -1000+1400 mV; хлор 0-2 или 0-20 ppm (мг/л), 0-100°C
- Разрешение дисплея: 0,01 pH; 1 mV; 0,01 ppm; 0,1°C
- Выход ON/OFF (бесконтактное реле) аварийной сигнализации
- Встроенный электронный журнал учета изменения измеряемых параметров (опция)
- Выход RS 232 (RS 485 через адаптер – опция) для ПК
- ПО для управления через ПК (опция)
- Класс пылевлагозащиты контроллера и насосов: IP65
- Легкодоступная проточная обвязка для проведения сервисного обслуживания

**КОНФИГУРАЦИЯ СИСТЕМЫ ДОЗИРОВАНИЯ: (SONDA CL)** – конфигурация с потенциостатическим датчиком свободного хлора SONDA CL (органический/неорганический хлор)

### КОМПЛЕКТ ПОСТАВКИ СИСТЕМЫ ДОЗИРОВАНИЯ \*

- 1 шт. – насос DLX-CC/M 5-7 230V PVDF
- 1 шт. – насос DLX-CC/M 15-4 230V PVDF
- 1 шт. – анализатор жидкости ESELECT-B3 90–260V
- 1 шт. – датчик хлора SONDA CL, FIC/FOC, 0-20 (0-2) мг/л
- 1 шт. – соединительный кабель для SONDA CL
- 2 шт. – клапан впрыска реагента
- 2 шт. – клапан забора реагента
- 1 шт. – датчик уровня PH с кабелем 0,5 м.
- 1 шт. – датчик уровня RX с кабелем 0,5 м.
- 1 шт. – датчик температуры PT100, GLASS

- 2 шт. – датчик уровня реагента с кабелем 2 м.
- 1 шт. – держатель датчиков PH-RX-CL (FS) с монтажным комплектом
- 1 шт. – калибровочный раствор PH 7, 55ML
- 1 шт. – калибровочный раствор PH 9, 55ML
- 1 шт. – калибровочный раствор 650 mV, 55ML
- 2 шт. – шланг забора реагента, 4x6, ПВХ, 2 м.п.
- 2 шт. – шланг сброса реагента, 4x6, ПЭ, 2 м.п.
- 1 шт. – монтажная панель 900x600x8 мм
- 1 шт. – комплект инструкций по установке и обслуживанию

Наименование	Характеристика насосов	Артикул
Система дозирования POOL TOP GUARD PH/RX/CL/T (SCL)	pH: 5 л/ч–7 бар; Cl: 15 л/ч–4 бар	<b>QPA8M11238ER</b>
Система дозирования POOL TOP GUARD PH/RX/CL/T (SCL), 0–2 ppm	pH: 5 л/ч–7 бар; Cl: 15 л/ч–4 бар	<b>QPA8M11338ER</b>

\* Комплектация системы дозирования не может быть изменена

# ePHOTON

**ePHOTON - серия современных стационарных фотометрических анализаторов жидкости (фотометров) для контроля качества воды и управления дозированием в плавательных бассейнах**

**ePHOTON** – стационарный фотометрический анализатор, предназначен для одновременного анализа электрохимических параметров: уровня pH и RedOx (окислительно-восстановительного потенциала), а также измерения концентрации свободного и (или) общего хлора в воде колориметрическим методом. Использование передовой колориметрической технологии для измерения содержания свободного и общего хлора в воде, является наиболее прогрессивным и самым надежным методом контроля качества воды на сегодняшний день, включая автоматическую калибровку свободного хлора в воде.



Наилучшее соотношение по показателю: /КАЧЕСТВО!



## ТЕХНИЧЕСКИЕ ХАРАКТЕРИСТИКИ

- Микропроцессорное управление.
- Информативный графический дисплей с подсветкой.
- Внутренний регистратор данных: 4 MB FLASH
- Рабочее напряжение: 85-265V AC / 50-60Hz.
- Предохранитель 1A (формат 5x20 мм).
- Класс пылевлагозащиты: IP65.
- Температура окружающей среды от 5 до 45 °С.
- Относительная влажность от 10 до 95% без конденсата.
- Выход RS485 (500B RMS) с протоколом MODBUS RTU.

- Независимые пропорциональные выходы ON/OFF (бесконтактное реле) с режимом PWM: 2 – свободный хлор; 2 – pH; 1 – RedOx/Общий хлор; 1 – температура.
- Выходы ON/OFF (бесконтактное реле) для дозирования по таймеру альгицида/флокулянта
- Выход (бесконтактное реле) аварийной сигнализации
- Для выходов ON/OFF: Max. 2A – 230V резистивная нагрузка
- Настенное крепление
- Внешние размеры: 640x700x240 мм.

### ИЗМЕРЕНИЕ СВОБОДНОГО / ОБЩЕГО ХЛОРА:

Фотометрический принцип измерения, колориметрический метод с DPD. Высокоточная автоматическая система подачи химреактивов для измерения перистальтическими насосами (1 или 2 канала). Светодиодный излучатель при 520 нм, кремниевый фотодатчик. Диапазон измерений: 0 – 5 ppm (мг/л). Разрешение: ± 0,01 ppm. Точность: ± 2% от измеренного значения, 98% повторяемости. Частота проведения контрольных замеров программируется от 3 до 120 минут, с шагом в одну минуту. Поэтапная сигнализация отсутствия реагентов (перезаправки): предварительное предупреждение и полная блокировка работы.

### ИЗМЕРЕНИЕ ТЕМПЕРАТУРЫ:

Терморезистивный метод измерения. Тип датчика NTC 100K при 25 °С. Диапазон измерений 0 – 50 °С. Разрешение ± 0,1 °С. Точность ± 0,2 °С, 99% повторяемости.

### ИЗМЕРЕНИЕ УРОВНЯ PH:

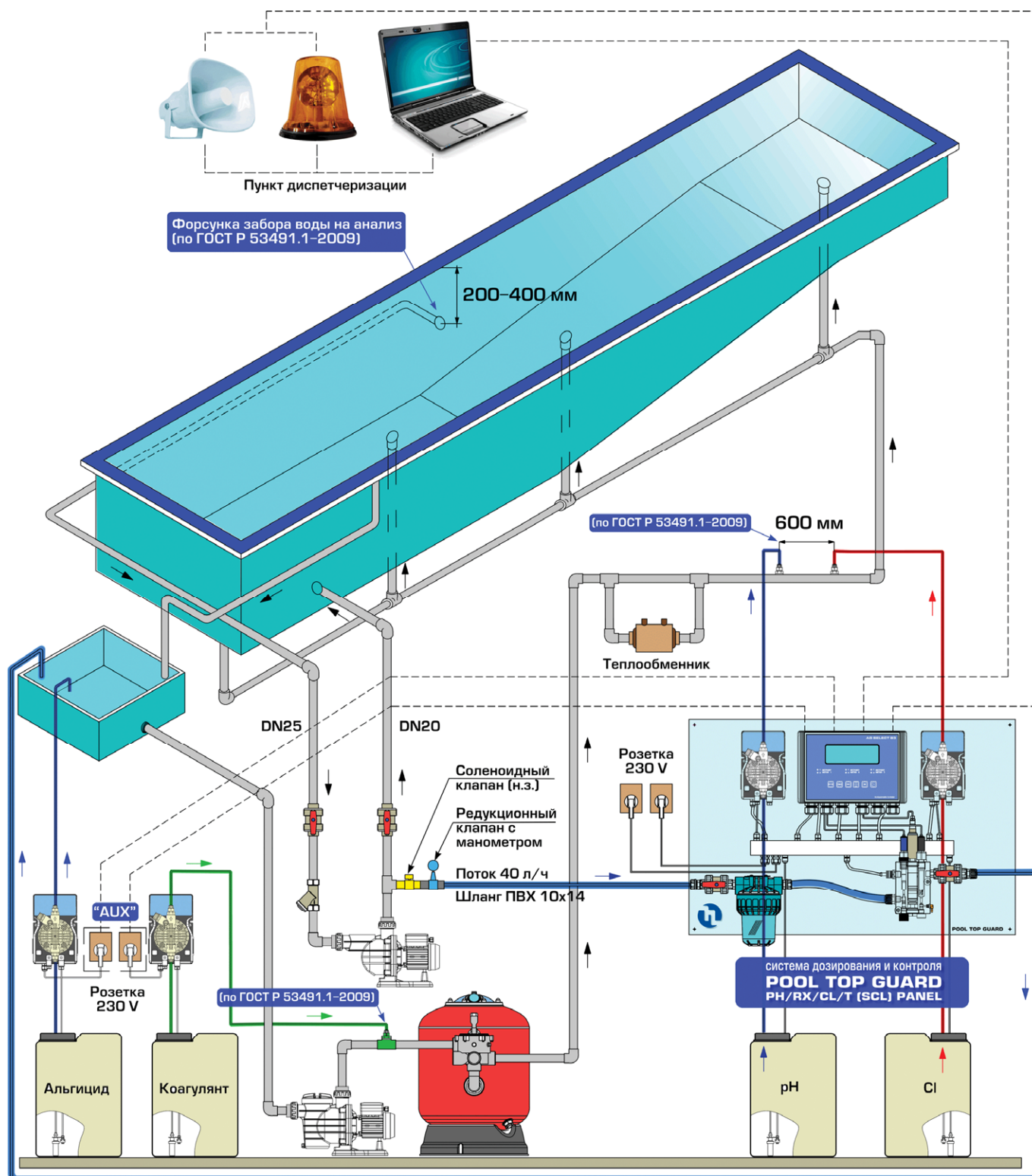
Потенциометрический принцип измерения. Диапазон измерений: 0 – 14 pH. Разрешение: ± 0.01 pH. Точность: ± 1% от измеряемого значения, повторяемость 98%. Коррекция асимметрии от 45 до 70 mV/pH. Входное сопротивление 10 ГОм. Ток смещения <1 мкА. Температурная компенсация от 1 до 50 °С. Калибровка по двум программным точкам.

### ИЗМЕРЕНИЕ REDOX (ОВП):

Потенциометрический принцип измерения. Диапазон измерений: -1500 +1500 mV. Разрешение: ± 1 mV. Точность ± 1% от измеряемого значения, повторяемость 98%. Входное сопротивление 10 ГОм. Ток смещения <1 мкА. Калибровка по одной программной точке.

Наименование	Характеристика	Артикул
Анализатор жидкости ePHOTON PH-RX-CL FREE	pH – RX – T° – CL FREE	<b>QXB0003103</b>
Анализатор жидкости ePHOTON PH-RX-CL FREE/TOTAL	pH – RX – T° – CL FREE – CL TOTAL	<b>QXB0003203</b>
Растворы DPD1+буферный раствор	Перезаправка – свободный хлор	<b>ASZ0003001</b>
Растворы DPD3+буферный раствор	Перезаправка – общий хлор	<b>ASZ0003101</b>

**РЕКОМЕНДУЕМАЯ СХЕМА МОНТАЖА\*  
АВТОМАТИЧЕСКИХ СИСТЕМ ДОЗИРОВАНИЯ И КОНТРОЛЯ ETATRON™  
ДЛЯ ПЛАВАТЕЛЬНЫХ БАССЕЙНОВ**



\* **ВНИМАНИЕ!** Данная схема является принципиальной. Для применения данной схемы к реальному объекту, необходима разработка проекта водоподготовки плавательного бассейна.

# PH-RX-F CONTROL **PANEL**

## система, предварительно смонтированная на панели

**PH-RX-F CONTROL PANEL** – предустановленная система регулирования и контроля уровня pH и RedOx для плавательных бассейнов, в комплекте с анализатором жидкости eSELECT-B2. Система контроля и управления дозированием поставляется предварительно смонтированной на пластиковой химически стойкой панели (400x600x8 мм), без дозирующих насосов (насосы и (или) другие исполняющие устройства – подбираются согласно технического задания).



### ТЕХНИЧЕСКИЕ ХАРАКТЕРИСТИКИ:

- В основе системы – анализатор жидкости серии eSELECT-B2, с двумя показателями pH и RedOx, с универсальным входным напряжением сети 90–260V и держатель датчиков PH-RX с монтажным комплектом
- Диапазоны измерений: 0-14 pH; -1000+1400 mV RedOx
- Разрешение дисплея: 0,01 pH; 1 mV;
- Режимы дозирования: постоянный ON/OFF или пропорциональный PROP
- Система управляется по датчику потока жидкости, при отсутствии потока - система переходит в режим ожидания
- Два независимых выхода ON/OFF (бесконтактное реле) на каждый измеряемый параметр
- Два независимых выхода 4-20 mA на каждую Точку Уставки
- Электронные часы (время, дата), таймер
- Два программируемых выхода ON/OFF (бесконтактное реле) для подключения насоса для дозирования флокулянта или установки «шокового» хлорирования по таймеру
- Выход ON/OFF (бесконтактное реле) аварийной сигнализации
- Электронная блокировка произведенных настроек по паролю
- Встроенный электронный журнал учета изменения измеряемых параметров (опция)
- Выход RS 232 (RS 485 через адаптер – опция) для ПК
- ПО для управления через ПК (опция)
- Класс пылевлагозащиты: IP65
- Предустановленная проводка (в коробе) для подключения двух ON-OFF внешних устройств (например, насосов-дозаторов)

**КОНФИГУРАЦИЯ СИСТЕМЫ:** с датчиком потока

### КОМПЛЕКТ ПОСТАВКИ СИСТЕМЫ ДОЗИРОВАНИЯ \*

- |  |  |
|--|--|
| 1 шт. – анализатор жидкости ESELECT-B2 90–260V               | 1 шт. – калибровочный раствор pH 7, 55ML   |
| 1 шт. – датчик уровня PH с кабелем 0,5 м.                    | 1 шт. – калибровочный раствор pH 9, 55ML   |
| 1 шт. – датчик уровня RX с кабелем 0,5 м.                    | 1 шт. – калибровочный раствор 650 mV, 55ML |
| 1 шт. – держатель датчиков PH-RX (FS) с монтажным комплектом | 1 шт. – монтажная панель 450x600x8 мм      |

Наименование	Комплектация	Артикул
Система дозирования PH-RX-F CONTROL	eSELECT-B2 90-260V	<b>QPA5511012</b>
Система дозирования PH-RX-F CONTROL	eCONTROL-2 100-250V	<b>QPA5W11012</b>

\* Комплектация системы дозирования не может быть изменена

**CL-F CONTROL PANEL**

система, предварительно смонтированная на панели

**CL-F CONTROL PANEL** – предустановленная система регулирования и контроля уровня свободного (остаточного) хлора в воде для плавательных бассейнов, а также и для других процессов водоподготовки. Система контроля и управления дозированием поставляется предварительно смонтированной на пластиковой химически стойкой панели (400x600x8 мм), без дозирующих насосов (насосы и (или) другие исполняющие устройства – подбираются согласно технического задания).

**ТЕХНИЧЕСКИЕ ХАРАКТЕРИСТИКИ:**

- В основе системы – анализатор жидкости eSELECT-B1, с универсальным входным напряжением сети 90–260V, проточный потенциостатический датчик свободного хлора SONDA CL (органический/неорганический хлор) и держатель датчика SONDA CL (FS) с монтажным комплектом, включая датчик потока
- Диапазоны измерений: 0-2(20) ppm (мг/л)
- Разрешение дисплея: 0,01 ppm
- Режимы дозирования: постоянный ON/OFF или пропорциональный PROP
- Два независимых выхода ON/OFF (бесконтактное реле)
- Два независимых выхода 4-20 mA на Точку Уставки
- Электронные часы (время, дата), таймер
- Датчик SONDA CL работает в диапазоне 4-12 pH и совместим с присутствием в воде изоциануровой кислоты, поверхностно-активных веществ и флокулянтами, при соблюдении постоянного потока 30-40 л/ч (через держатель датчика), MAX температуры 45 °C и MAX рабочего противодавления в системе 1 бар
- Датчик SONDA CL имеет интегрированную систему автоматической компенсации температуры
- Класс защиты: IP65
- Предустановленная проводка (в коробе) для подключения одного ON-OFF внешнего устройства (например, дозирующего насоса)

**КОМПЛЕКТ ПОСТАВКИ СИСТЕМЫ ДОЗИРОВАНИЯ \***

1 шт. – анализатор жидкости eSELECT-B1 90–260V  
 1 шт. – датчик хлора SONDA CL, FIC/FOC, 0-20 (0-2) ppm  
 1 шт. – держатель датчиков PH-CL (FS) с монтажным комплектом

1 шт. – соединительный кабель для SONDA CL  
 1 шт. – монтажная панель 450x600x8 мм  
 1 шт. – комплект инструкций по установке и обслуживанию

Наименование	Комплектация	Артикул
Система дозирования CL-F CONTROL, 0–20 ppm	eSELECT-B1 90-260V	<b>QPA3F00211</b>
Система дозирования CL-F CONTROL, 0–2 ppm	eSELECT-B1 90-260V	<b>QPA3F00312ER</b>
Система дозирования CL-F CONTROL, 0–20 ppm	eCONTROL-1 100-250V	<b>QPA3X00612</b>
Система дозирования CL-F CONTROL, 0–2 ppm	eCONTROL-1 100-250V	<b>QPA3X00712</b>

\* Комплектация системы дозирования не может быть изменена

# PH-CL-F CONTROL **PANEL**

## система, предварительно смонтированная на панели

**PH-CL-F CONTROL PANEL** – предустановленная система регулирования и контроля уровня pH и уровня свободного (остаточного) хлора в воде для плавательных бассейнов. Система контроля и управления дозированием поставляется предварительно смонтированной на пластиковой химически стойкой панели (400x600x8 мм), без дозирующих насосов (насосы и (или) другие исполняющие устройства – подбираются согласно технического задания).



### ТЕХНИЧЕСКИЕ ХАРАКТЕРИСТИКИ:

- В основе системы – анализатор жидкости eSELECT-B2, с универсальным входным напряжением сети 90–260V, проточный потенциостатический датчик свободного хлора SONDA CL (органический/неорганический хлор), датчик pH и держатель датчиков PH-CL (FS) с монтажным комплектом, включая датчик потока
- Диапазоны измерений: 0-14 pH; 0-2(20) ppm (мг/л)
- Разрешение дисплея: 0,01 pH; 0,01 ppm
- Режимы дозирования: постоянный ON/OFF или пропорциональный PROP
- Два независимых выхода ON/OFF (бесконтактное реле) на каждый измеряемый параметр
- Два независимых выхода 4-20 mA на каждую Точку Уставки
- Электронные часы (время, дата), таймер
- Датчик SONDA CL работает в диапазоне 4-12 pH и совместим с присутствием в воде изоциануровой кислоты, поверхностно-активными веществами и флокулянтами, при соблюдении постоянного потока 30-40 л/ч (через держатель датчика), MAX температуры 45 °C и MAX рабочего противодавления в системе - 1 бар
- Датчик SONDA CL имеет интегрированную систему автоматической компенсации температуры
- Класс защиты: IP65
- Предустановленная проводка (в коробе) для подключения 2 ON-OFF внешних устройств (например, насосов-дозаторов)

### КОМПЛЕКТ ПОСТАВКИ СИСТЕМЫ ДОЗИРОВАНИЯ \*

- 1 шт. – анализатор жидкости eSELECT-B2 90–260V
- 1 шт. – датчик хлора SONDA CL, FIC/FOC, 0-20 (0-2) ppm
- 1 шт. – датчик уровня PH с кабелем 0,5 м.
- 1 шт. – держатель датчиков PH-CL (FS) с монтажным комплектом

- 1 шт. – соединительный кабель для SONDA CL
- 1 шт. – калибровочный раствор PH 7, 55ML
- 1 шт. – калибровочный раствор PH 9, 55ML
- 1 шт. – монтажная панель 450x600x8 мм

Наименование	Комплектация	Артикул
Система дозирования PH-CL-F CONTROL, 0–20 ppm	eSELECT-B2 90-260V	<b>QPA6510212</b>
Система дозирования PH-CL-F CONTROL, 0–2 ppm	eSELECT-B2 90-260V	<b>QPA6510312</b>
Система дозирования PH-CL-F CONTROL, 0–20 ppm	eCONTROL-2 100-250V	<b>QPA6W10612</b>
Система дозирования PH-CL-F CONTROL, 0–2 ppm	eCONTROL-2 100-250V	<b>QPA6W10712</b>

\* Комплектация системы дозирования не может быть изменена



# PH-RX-CL-F CONTROL **PANEL**

система, предварительно смонтированная на панели

**PH-RX-CL-F CONTROL** – предустановленная система регулирования и контроля уровней pH, RedOx и уровня свободного (остаточного) хлора в воде для плавательных бассейнов, в комплекте с анализатором жидкости eSELECT-B3. Система контроля поставляется предварительно смонтированной на пластиковой химически стойкой панели (400x600x8 мм), без дозирующих насосов (насосы и (или) другие исполняющие устройства – подбираются согласно технического задания).



## ТЕХНИЧЕСКИЕ ХАРАКТЕРИСТИКИ:

- В основе системы – анализатор жидкости eSELECT-B3, с универсальным входным напряжением сети 90–260V, проточный потенциостатический датчик свободного хлора SONDA CL (органический/неорганический хлор), датчики pH, RedOx и держатель датчиков PH-RX-CL (FS) с монтажным комплектом, включая датчик потока
- Диапазоны измерений: 0-14 pH; -1000+1400 mV RedOx; 0-2(20) ppm (мг/л)
- Разрешение дисплея: 0,01 pH; 1 mV; 0,01 ppm
- Режимы дозирования: постоянный ON/OFF или пропорциональный PROP
- Два независимых выхода ON/OFF (бесконтактное реле) на каждый измеряемый параметр
- Два независимых выхода 4-20 mA на каждую Точку Уставки
- Электронные часы (время, дата), таймер
- Датчик SONDA CL работает в диапазоне 4-12 pH и совместим с присутствием в воде изоциануровой кислоты, поверхностно-активными веществами и флокулянтами, при соблюдении постоянного потока 30-40 л/ч (через держатель датчиков), MAX температуры 45 °C и MAX рабочего давления 1 бар
- Датчик SONDA CL имеет интегрированную систему автоматической компенсации температуры
- Класс защиты: IP65
- Предустановленная проводка (в коробе) для подключения
- 2 ON-OFF внешних устройств (например, насосов-дозаторов)

**КОНФИГУРАЦИЯ СИСТЕМЫ:** с потенциостатическим датчиком свободного хлора SONDA CL (органический/неорганический хлор)

## КОМПЛЕКТ ПОСТАВКИ СИСТЕМЫ ДОЗИРОВАНИЯ \*

- |   |  |
|---|--|
| 1 шт. – анализатор жидкости eSELECT-B3 90–260V                  | 1 шт. – соединительный кабель для SONDA CL |
| 1 шт. – датчик хлора SONDA CL, FIC/FOC, 0-20 (0-2) ppm          | 1 шт. – калибровочный раствор PH 7, 55ML   |
| 1 шт. – датчик уровня PH с кабелем 0,5 м.                       | 1 шт. – калибровочный раствор PH 9, 55ML   |
| 1 шт. – датчик уровня RX с кабелем 0,5 м.                       | 1 шт. – калибровочный раствор 650 mV, 55ML |
| 1 шт. – держатель датчиков PH-RX-CL (FS) с монтажным комплектом | 1 шт. – монтажная панель 450x600x8 мм      |

Наименование	Комплектация	Артикул
Система дозирования PH-RX –CL-F CONTROL, 0–20 ppm	eSELECT-B3 90-260V	<b>QPA8611212</b>
Система дозирования PH-RX –CL-F CONTROL, 0–2 ppm	eSELECT-B3 90-260V	<b>QPA8711312</b>
Система дозирования PH-RX –CL-F CONTROL, 0–20 ppm	eSELECT-B4 (3) 100-250V	<b>QPA8K11212</b>
Система дозирования PH-RX –CL-F CONTROL, 0–2 ppm	eSELECT-B4 (3) 100-250V	<b>QPA8K11312</b>

\* Комплектация системы дозирования не может быть изменена

**CL(A)-PH-RX-F CONTROL** PANEL

система, предварительно смонтированная на панели

**CL(A)-PH-RX-F CONTROL** – предустановленная система регулирования и контроля уровней pH, RedOx и уровня свободного (остаточного) хлора в воде для плавательных бассейнов, в комплекте с анализатором жидкости eSELECT-B3. Система контроля поставляется предварительно смонтированной на пластиковой химически стойкой панели (400x600x8 мм), без дозирующих насосов (насосы и (или) другие исполняющие устройства – подбираются согласно технического задания).

**ТЕХНИЧЕСКИЕ ХАРАКТЕРИСТИКИ:**

- В основе системы – анализатор жидкости eSELECT-B3, с универсальным входным напряжением сети 90–260V, проточный амперометрический датчик свободного хлора SCLO 3 HYCHLOR (только неорганический хлор), датчики pH, RedOx с монтажным комплектом, включая датчик потока
- Диапазоны измерений: 0-14 pH; -1000+1400 mV RedOx; 0-2 ppm (мг/л)
- Разрешение дисплея: 0,01 pH; 1 mV; 0,01 ppm
- Режимы дозирования: постоянный ON/OFF или пропорциональный PROP
- Задержка дозирования при включении системы
- Сигнализация датчика уровня или датчика потока
- Настройка аварийной сигнализации по предельным концентрациям уровней pH/Cl (MIN/MAX)
- Блокировка произведенных настроек по паролю
- Два независимых выхода ON/OFF (бесконтактное реле) на каждый измеряемый параметр
- Два независимых выхода 4-20 mA на каждую Точку Уставки
- Электронные часы (время, дата), таймер
- Электронная блокировка произведенных настроек по паролю
- Встроенный электронный журнал учета изменения измеряемых параметров (опция)
- Выход RS 232 (RS 485 через адаптер – опция) для ПК
- Класс защиты: IP65
- Предустановленная проводка (в коробе) для подключения 2 ON-OFF внешних устройств (например, насосов-дозаторов)

**КОНФИГУРАЦИЯ СИСТЕМЫ:** с амперометрическим датчиком свободного хлора SCLO 3 (HYCHLOR) (только неорганический хлор)

**КОМПЛЕКТ ПОСТАВКИ СИСТЕМЫ ДОЗИРОВАНИЯ \***

- |   |  |
|---|--|
| 1 шт. – анализатор жидкости eSELECT-B3 90–260V                | 1 шт. – датчик уровня pH с кабелем 0,5 м.  |
| 1 шт. – датчик хлора SCLO 3 (HYCHLOR)                         | 1 шт. – датчик уровня RX с кабелем 0,5 м.  |
| 1 шт. – кабель с адаптером для датчика хлора SCLO 3 (HYCHLOR) | 1 шт. – калибровочный раствор pH 7, 55ML   |
| 1 шт. – монтажный комплект для датчика хлора SCLO 3 (HYCHLOR) | 1 шт. – калибровочный раствор pH 9, 55ML   |
| 1 шт. – монтажная панель 450x600x8 мм                         | 1 шт. – калибровочный раствор 650 mV, 55ML |

Наименование	Комплектация	Артикул
Система дозирования CL(A)-PH-RX-F CONTROL, 0–2 ppm	eSELECT-B3 90-260V	<b>QPA9Z11112ER</b>

\* Комплектация системы дозирования не может быть изменена

# LAUNDRY CONTROL SYSTEM

дозирование моющих препаратов в профессиональных стиральных машинах

**LAUNDRY CONTROL SYSTEM** – автоматическая дозирующая система для прачечных, способная управлять подачей жидких моющих средств и добавок в профессиональные стиральные машины. Комплектация системы дозирования позволяет подключить до 7 дозирующих насосов и обслуживать до 4 стиральных машин одновременно. Конфигурация системы с различными по типу дозирующими насосами – подбираются согласно технического задания.



## ВОЗМОЖНОСТИ СИСТЕМЫ ДОЗИРОВАНИЯ:

- Одновременное управление до 7 дозирующих насосов
- Выбор типа дозирующего насоса:
  - перистальтические насосы;
  - мембранные соленоидные насосы-дозаторы;
  - промышленные электромеханические
  - дозирочные насосов
- Одновременное обслуживание до 4 стиральных машин
- Простое и доступное программирование
- Поддержка датчиков уровня (датчики в комплект не входят)
- Функция «PRIME» - функция первичной закачки насосов
- Программирование задержки запуска насосов
- Автоматическое восстановление системы, после сбоя электропитания

## ТЕХНИЧЕСКИЕ ХАРАКТЕРИСТИКИ:

- Стандартное электропитание – 230V AC
- Max. потребляемая мощность (не включая насосов) – 10 VA
- Max. потребляемая мощность – 15 VA
- Max. индукт. нагрузка (для версии с выходным реле) – 2A
- Класс пылевлагозащиты: IP65

## LAUNDRY CONTROL SYSTEM

Наименование	Характеристика насосов	Артикул
Система дозирования LAUNDRY CONTROL SYSTEM X.100.X.0 230V	–	По запросу

\* Комплектация системы дозирования может быть изменена



**ДАТЧИКИ  
ЭЛЕКТРОДЫ  
ДЕРЖАТЕЛИ  
РАСХОДОМЕРЫ  
МИКСЕРЫ  
ЕМКОСТИ**

## ДАТЧИКИ PH – REDOX – ЭЛЕКТРОПРОВОДНОСТИ (CD)

Датчики уровня PH/RX с кабелем. Корпус датчика из эпоксидного пластика. Мах. давление - 6 бар. Мах. температура: до 60°C. Диапазоны измерений: 0÷14 pH; ± 1.000 mV. Датчики поставляются с кабелем и со штекером BNC.

Наименование	Артикул
PH, с кабелем 1 м.	<b>AEL0001902</b>
PH, с кабелем 5 м.	<b>AEL0001903</b>

Наименование	Артикул
RX, с кабелем 1 м.	<b>AEL0002002</b>
RX, с кабелем 5 м.	<b>AEL0002003</b>

Датчики уровня PH и RX (ОВП). Корпус из эпоксидного пластика. Мах. давление - 6 бар. Мах. температура - до 60°C. Диапазоны измерений: 0÷14 pH; ± 1.000 mV. Без соединительного кабеля. Кабельный разъем: DIN 19262, SN6.

Наименование	Артикул
Датчик уровня PH, SN6 (без кабеля)	<b>AEL0003401</b>
Датчик уровня RX, SN6 (без кабеля)	<b>AEL0004001</b>

Резьбовые датчики уровня PH и RX (ОВП). Корпус датчиков выполнен из стекла. Мах. температура - до 130°C. \* - Мах. давление до 16 бар. (16 бар - 25°C). Диапазоны измерений: 0÷14 pH; ± 1.000 mV.

Датчики поставляются без кабеля. Кабельный разъем: DIN 19262, SN6, резьба на корпусе PG13.5

Наименование	Артикул
PH, 6 bar-60°C	<b>AEL0003501</b>
PH, 10 bar-80°C	<b>AEL0003601</b>
PH, 10 bar-130°C*	<b>AEL0004501</b>

Наименование	Артикул
RX, 6 bar-60°C	<b>AEL0004101</b>
RX, 10 bar-80°C	<b>AEL0004201</b>
RX, 10 bar-130°C*	<b>AEL0004601</b>

Резьбовые датчики уровня PH и RX (ОВП) с кабелем. Корпус датчиков выполнен из стекла. Мах. температура - до 100°C. Мах. давление до 7бар. Диапазоны измерений: 0÷14 pH; ± 1.000 mV.

Наименование	Артикул
PH, 7 bar-100°C, 1 м.	<b>AEL0002202</b>
PH, 7 bar-100°C, 5 м.	<b>AEL0002203</b>

Наименование	Артикул
RX, 7 bar-100°C, 1 м.	<b>AEL0002302</b>
RX, 7 bar-100°C, 5 м.	<b>AEL0002303</b>

Датчики электропроводности (CD) с электродами из графита, с защитным колпачком. Подсоединения: 3/4". Диапазон измерений: 0-40.000 µS. Мах. давление - 5 бар. Соединительный кабель - 5 м.

Наименование	Артикул
K=1 (0-40.000 µS) + Temp	<b>AS00004101</b>

Наименование	Артикул
K=1 (0-40.000 µS)	<b>AS00004102</b>

Датчики электропроводности PTFE с электродами из графита и с интегрированным датчиком температуры. Данный тип датчиков может быть установлен в погружной держатель датчиков. Диаметр - 12 мм, длина - 120 мм. Константа K=0,6 см, соответствует диапазону измерения 0÷100 mS. Соединительный кабель - 5 м.

ИСПОЛНЕНИЕ - PTFE	Артикул
K=1 (0-100 mS) + Temp	<b>AS0C411100</b>

PTFE + TEMP	Артикул
K=1 (0-100 mS)	<b>AS0C411111</b>

## СОЕДИНИТЕЛЬНЫЕ КАБЕЛИ

Соединительный коаксиальный кабель RG174D3 для датчиков pH/RedOx с резьбовым соединением DIN, SN6 – BNC

Длина	Артикул
0,5 м	<b>2105044</b>
1 м	<b>SCV0000302</b>
3 м	<b>2105003</b>
5 м	<b>2105004</b>

Длина	Артикул
9 м	<b>2105005</b>
15 м	<b>2105007</b>
20 м	<b>2105008</b>

## КАЛИБРОВОЧНЫЕ (БУФЕРНЫЕ) РАСТВОРЫ

Калибровочные растворы PH4, PH7, PH9; буферные растворы электропроводности CD 147 / 1413 / 12880 µS/CM.

Длина	Артикул
PH 4, 55 ml	<b>ASZ0000101ER</b>
PH 7, 55 ml	<b>ASZ0000201ER</b>
PH 9, 55 ml	<b>ASZ0000301ER</b>
RX 475 mV, 55 ml	<b>ASZ0001101ER</b>

Длина	Артикул
RX 650 mV, 55 ml	<b>ASZ0001501ER</b>
CD 147 µS/cm, 500 ml	<b>ASZ0000801</b>
CD 1413 µS/cm, 500 ml	<b>ASZ0000901</b>
CD 12880 µS/cm, 500 ml	<b>ASZ0001001</b>

## ДАТЧИКИ ХЛОРА

### СВОБОДНЫЙ ОРГАНИЧЕСКИЙ/НЕОРГАНИЧЕСКИЙ ХЛОР

Датчик для измерения свободного хлора в воде, в комплекте с электролитом. Измерение в диапазоне 4 – 12 pH. Совместим с наличием изоциануровой кислоты, ПАВ, флокулянта. Диапазон измерений 0 – 20 ppm (0 – 20 мг/л). Необходим постоянный поток 30 – 40 л/ч. Max. противодавление в системе - 1 бар. Автокомпенсация температуры. Max. температура: 45°C. Соединительный кабель в комплект не входит.

Наименование	Артикул
Датчик хлора SONDA CL, 0-20 ppm, FOC/FIC	RS00001701
Датчик хлора SONDA CL, 0-2 ppm, FOC/FIC	RS00001702
Датчик хлора SONDA CL, 0-20 ppm, 4-20 mA	AS00001903
Датчик хлора SONDA CL, 0-2 ppm, 4-20 mA	AS00001902
Датчик хлора SONDA CL, 0-5 ppm, 4-20 mA	AS00001901

### ОБЩИЙ ОРГАНИЧЕСКИЙ/НЕОРГАНИЧЕСКИЙ ХЛОР

Датчик для измерения общего хлора в воде, в комплекте с электролитом. Измерение в диапазоне 4 – 12 pH. Автокомпенсация температуры (Max. 45°C). Совместим с наличием изоциануровой кислоты, ПАВ, флокулянта. Диапазон измерений 0 – 20 ppm (0 – 20 мг/л). Необходим постоянный поток 30 – 40 л/ч. Max. противодавление в системе - 1 бар. Соединительный кабель в комплект не входит.

Наименование	Артикул
Датчик хлора SONDA CL, 0-20 ppm, TC	AS00001603
Датчик хлора SONDA CL, 0-2 ppm, TC	AS00001604

### СВОБОДНЫЙ НЕОРГАНИЧЕСКИЙ ХЛОР

Датчик для измерения свободного хлора, в комплекте с электролитом. Датчик не совместим с наличием ПАВ, изоциануровой кислоты, флокулянта. Автокомпенсация температуры. Рабочее значение уровня pH должно оставаться неизменным. Измерение хлора в диапазоне 4 – 8 pH. Диапазон измерений: 0 – 200 ppm (0 – 200 мг/л). Необходим постоянный поток 30-40 л/ч. Max.1 бар. Max. Темп.: 45°C. Соединительный кабель в комплект не входит.

Наименование	Артикул
Датчик хлора SONDA CL, 0-20 ppm, FIC	AS00001601
Датчик хлора SONDA CL, 0-2 ppm, FIC	AS00001602
Датчик хлора SONDA CL, 0-200 ppm, FIC	AS00001605

### СВОБОДНЫЙ НЕОРГАНИЧЕСКИЙ ХЛОР

Датчик с высоким противодавлением для измерения неорганического свободного хлора для питьевой воды. Датчик не совместим с наличием изоциануровой кислоты, поверхностно-активными веществами (ПАВ), флокулянтам, железом и марганцем. Диапазон измерений 0 – 10 ppm (0 – 10 мг/л). Автоматическая температурная компенсация. Высокая зависимость от уровня pH. Max. противодавление - 5 бар. Max. температура: 50°C. Датчик работает при постоянном потоке 30 – 40 л/ч. Требуется нестандартный держатель датчика (по запросу). Соединительный кабель в комплект не входит.

Наименование	Тип	Артикул
Датчик хлора SONDA CL, 0-10 ppm, 5 bar, FIC	AS2N-CL	AS00002001

### ПЕРОКСИД ВОДОРОДА

Датчик для измерения пероксида водорода, в комплекте с электролитом. Датчик совместим с наличием поверхностно-активных веществ (ПАВ). Автоматическая температурная компенсация. Измерение пероксида водорода в диапазоне 2 – 11 pH. Диапазон измерений 0 – 200 ppm (0 – 200 мг/л). Для датчика требуется постоянный поток 30-40 л/ч. Max. противодавление – 5 бар (с упорным кольцом). Max. температура: 45°C. Соединительный кабель в комплект не входит

Наименование	Тип	Артикул
Датчик SONDA HP, 0.5-200 ppm	WP7HUn	AS00003301

### УКСУСНАЯ КИСЛОТА

Датчик для измерения уксусной кислоты, поставляется в комплекте с электролитом. Электропроводность кислот не влияет на результаты измерений. Датчик совместим с наличием поверхностно-активных веществ (ПАВ). Автоматическая температурная компенсация. Измерение уксусной кислоты в диапазоне 2 – 11 pH. Диапазон измерений 0 – 200 ppm (0 – 200 мг/л). Для работы датчика необходим постоянный поток 30 – 40 л/ч. Требуется нестандартный держатель датчика (по запросу). Max. противодавление - 1 бар. Max. температура: 45°C. Соединительный кабель в комплект не входит

Наименование	Тип	Артикул
Датчик SONDA PA, 0.5-200 ppm	PES7H	AS00003201

### ОЗОН

Датчик для измерения озона в воде, в комплекте с электролитом. Низкая зависимость от изменения pH фактора. Измерение хлора в диапазоне 2 – 11 pH. Автоматическая температурная компенсация. Диапазон измерений 0 – 20 ppm (0 – 20 мг/л). Требуется постоянный поток 30 – 40 л/ч. Max. противодавление в системе - 1 бар. Max. температура: 50°C. Аналоговый выходной сигнал 0-2.000 mV. Соединительный кабель в комплект не входит.

Наименование	Артикул
Датчик SONDA OZ 0,05 – 20.00 ppm	AS00005501
Датчик SONDA OZ, 0,05 – 2.00 ppm	AS00005502

Сокращения: FIC – свободный неорганический хлор; FOC – свободный органический хлор; TC – общий хлор.

## ДАТЧИКИ ХЛОРА

### ДИОКСИД ХЛОРА

Датчик для измерения диоксида хлора, поставляется в комплекте с электролитом. Датчик не совместим с наличием поверхностно-активных веществ (ПАВ). Автоматическая температурная компенсация. Измерение диоксида хлора в диапазоне 1 – 14 рН. Диапазоны измерений 0 – 20 ppm (0 – 20 мг/л). Датчику необходим постоянный поток 30 – 40 л/ч. Мах. противодавление - 1 бар. Мах. температура: 45°C. Соединительный кабель в комплект не входит.



Наименование	Тип	Артикул
Датчик диоксида хлора SONDA DCL, 0-20 ppm	CD4N	<b>AS00003101</b>
Датчик диоксида хлора SONDA DCL, 0-2 ppm	CD4H	<b>AS00003102</b>

### ДИОКСИД ХЛОРА

Датчик для измерения диоксида хлора, поставляется в комплекте с электролитом. Датчик совместим с наличием поверхностно-активных веществ (ПАВ). Автоматическая температурная компенсация. Измерение диоксида хлора в диапазоне 2 – 12 рН. Диапазоны измерений 0 – 20 ppm (0 – 20 мг/л). Датчику необходим постоянный поток 30 – 40 л/ч. Мах. противодавление - 1 бар. Мах. температура: 45°C. Соединительный кабель в комплект не входит.



Наименование	Тип	Артикул
Датчик диоксида хлора SONDA DCL, 0-20 ppm	CD7N	<b>AS00004301</b>
Датчик диоксида хлора SONDA DCL, 0-2 ppm	CD4H	<b>AS00004302</b>

### СВОБОДНЫЙ НЕОРГАНИЧЕСКИЙ ХЛОР

SCLO 3 HYCHLOR - проточный амперометрический датчик свободного (остаточного) хлора, в комплекте с датчиком потока и встроенным клапаном впрыска (для подачи очистителя датчика). Датчик предназначен для работы с гипохлоритом натрия (внимание - только неорганический хлор). Материал электродов – платина/медь. Для корректной работы датчика, необходим постоянный поток 40–60 л/ч. Датчик имеет место под установку датчиков уровня pH и RedOx. Мах. противодавление в системе – 5 бар. Мах. температура: 60°C. Диапазон измерений 0–2 ppm (0–2 мг/л). Стабильное измерение хлора в диапазоне 6–8 рН.



Наименование	Артикул
Датчик хлора SCLO 3 HYCHLOR	<b>SPS0002201</b>

## ЭЛЕКТРОЛИТЫ ДЛЯ ДАТЧИКОВ ХЛОРА SONDA CL

Электролиты (гели) для калибровки и тарирования датчиков хлора SONDA CL\*



Наименование	Тип	Артикул
Электролит для датчика хлора SONDA CL, FOC/FIC, 100 мл	ECC1/GEL	<b>ASZ0002201</b>
Электролит для датчика хлора SONDA CL, TC, 100 мл	ECP1.3/GEL	<b>ASZ0002601</b>
Электролит для датчика хлора SONDA CL, FIC, 100 мл	ECL1	<b>ASZ0002301</b>

\* Другие типы электролитов по дополнительному запросу

## СОЕДИНИТЕЛЬНЫЕ КАБЕЛИ

Соединительные кабели различной длины для датчиков хлора SONDA CL с BNC разъемом (канал сигнала) и штекером типа «Hirschmann» (канал электропитания) для подключения к анализаторам жидкости серии eSELECT/eCONTROL и дозирующим насосам со встроенными контроллерами



Для DLX(B)/BT/eSELECT		Для eONE/eCONTROL	
Длина	Артикул	Длина	Артикул
Кабель 0,7 м	<b>SCV0001003</b>	Кабель 0,7 м	<b>SCV0001301</b>
Кабель 2 м	<b>SCV0001005</b>	Кабель 2 м	<b>SCV0001302</b>
Кабель 5 м	<b>SCV0001006</b>	Кабель 5 м	<b>SCV0001303</b>
Кабель 15 м	<b>SCV0001002</b>	Кабель 15 м	<b>SCV0001304</b>

Кабель с адаптером сигнала с BNC разъемом, служит для подключения датчика хлора SCLO 3 HYCHLOR к анализаторам жидкости серии eSELECT и дозирующим насосам со встроенным контроллером



Наименование	Артикул
Кабель с адаптером для датчика хлора SCLO 3 (HYCHLOR)	<b>SCA0001101</b>

## ЗАПАСНЫЕ ЧАСТИ ДЛЯ ДАТЧИКОВ ХЛОРА



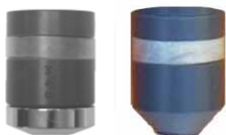
Датчик хлора SCLO 3 HYCHLOR без корпуса, представляет собой запасную часть амперометрического датчика свободного хлора SCLO 3 HYCHLOR. Состоит из медно-платиновых электродов с уплотнением Витон.

Наименование	Артикул
Датчик хлора SCLO 3 HYCHLOR без корпуса	<b>SEL0005001</b>
Прокладка датчика хлора SCLO3 (HYCHLOR) VITON	<b>DOR0005001</b>



Комплект шариков (30 шт.) PYREX для датчика хлора SCLO3 HYCHLOR

Наименование	Артикул
Комплект шариков PYREX для датчика хлора SCLO3 (HYCHLOR)	<b>KSF0000101</b>



Запасные мембраны (колпачки) для датчиков хлора SONDA CL

Наименование	Артикул
Мембрана для датчиков хлора SONDA CL FIC/FOC/TC	<b>AME0000301</b>
Мембрана для датчиков хлора SONDA CL FIC	<b>AME0000401</b>
Мембрана для датчиков хлора SONDA HP / SONDA PA	<b>AME0000901</b>
Кольцо силиконовое для мембран всех типов	<b>DAN0005401</b>

## ДАТЧИКИ ТЕМПЕРАТУРЫ PT100



Датчик температуры PT100. Материал исполнения: ПВХ. Диапазон измерений: 0÷45 °С. Max. 45 °С. Max. противодавление - 5 бар. Подсоединения: 1/2". Соединительный кабель - 5 м.

Наименование	Артикул
Датчик температуры PT100 ПВХ с кабелем 5 м.	<b>AS00000302</b>



Датчик температуры PT100. Материал исполнения: стекло или н/ст AISI 316. Диапазон измерений: 0÷100 °С.

Наименование	Артикул
Датчик температуры PT100 GLASS с кабелем 5 м.	<b>AS00002501</b>
Датчик температуры PT100, AISI 316 с кабелем 5 м.	<b>AS00002601</b>

## ПРОЧИЕ ДАТЧИКИ



Датчик потока для держателей датчиков. Исполнение: N.C. (нормально закрытый) и N.A. (нормально открытый).

Наименование	Артикул
Датчик потока [2 FILI N.A.] для eSELECT, DLX/DLXB/BT PH-RX-CL/M	<b>AS00000712</b>
Датчик потока [2 FILI N.C.] для насосов DLX(B) PH-RX/MBB	<b>AS00000703</b>



## ИСПОЛНЕНИЕ «IN - LINE»

Универсальный стандартный IN-LINE держатель ПП для установки датчиков pH/RedOx/PT100 на выбор. Max. 5 бар.

Наименование	Артикул
Держатель датчика (STD) 1/2", IN-LINE, PP + O-ring 3062	<b>KPS0002301</b>

Защищенный IN-LINE держатель для установки датчиков pH/RedOx/PT100 на выбор. MAX. противодействие в системе – 5 бар. Подсоединения: 1/2" GM. Материал исполнения: ПВХ.

Наименование	Артикул
Держатель датчика (защищенный) 1/2", IN-LINE, PVC	<b>2143001</b>

Защищенный IN-LINE держатель для установки датчиков pH/RedOx/PT100 на выбор. MAX. противодействие в системе – 5 бар. Подсоединения: 1/2" GM. Материал исполнения: н/ст AISI 304.

Наименование	Артикул
Держатель датчика 1/2", IN-LINE, Н/СТ	<b>DPS0001601</b>

Погружной держатель датчика PH или RX или датчика температуры PT100. Предназначен для установки датчиков в безнапорные системы. Материал исполнения: ПВХ. Стандартная длина (шаг): 0,5 м.

Наименование	Артикул
Держатель датчика погружной, L-0,5 м.	<b>2143002</b>
Держатель датчика погружной, L-1,0 м.	<b>2143003</b>
Держатель датчика погружной, L-1,5 м.	<b>2143004</b>
Пластиковый кронштейн (держатель) крепления	<b>4098007</b>

Седло зажимное (седелка) с внутренней резьбой 1/2" GF. Материал исполнения: ПП. Предназначено для установки IN-LINE держателей датчиков pH/RedOx/PT100 или клапанов впрыска реагента в трубопровод DN50/DN63.

Наименование	Артикул	Наименование	Артикул
DN50–1/2", ПП усилен.	<b>AFA0000601</b>	DN63–1/2", ПП усилен.	<b>AFA0000801</b>
DN50–1/2", ПП	<b>AFA0000602</b>	DN63–1/2", ПП	<b>AFA0000802</b>

Универсальный переходной ниппель ПВХ 1/2"GM – 3/8"GF, для установки клапанов впрыска 3/8".

Наименование	Артикул
Переходной ниппель M1/2" – F3/8", ПВХ (комплект – 10 шт.)	<b>KRA0005801</b>
Переход 3/8" на шланг 10x14 (комплект 2 шт.)	<b>KRA0000201</b>

## ПРОТОЧНОЕ ИСПОЛНЕНИЕ «OFF - LINE»

Проточный (OFF-LINE) держатель для датчиков PH и RX, или PH и PT100. Без датчика потока. Max. 45 °C. Max. давление 5 бар. Подсоединения: ниппель 3/8" на шланг 10x14. Материал исполнения: плексиглас/полипропилен.

Наименование	Артикул
Держатель датчиков PH-RX	<b>SPS0001001</b>

Проточный (OFF-LINE) держатель для датчиков PH и RX, или PH и датчика PT100, в комплекте с датчиком потока. Ручка тонкой регулировки потока. Ниппель отбора проб. Подсоединения: ниппель 1/2" на шланг 10x14. Совместим с анализаторами жидкости серии eSELECT и насосами-дозаторами серий VT PH-RX-CL /M и DLX(B) PH-RX-CL /M.

Наименование	Артикул
Держатель датчиков PH-RX (FS)	<b>SPS0001201</b>

Проточный (OFF-LINE) держатель датчиков PH (или RX/PT100) и хлора SONDA CL в комплекте с датчиком потока. Ручка тонкой регулировки потока. Ниппель отбора проб. Подсоединения: ниппель 1/2" на шланг 10x14. Совместим с анализаторами жидкости серии eSELECT и насосами-дозаторами серий VT PH-RX-CL /M и DLX(B) PH-RX-CL /M.

Наименование	Артикул
Держатель датчиков PH-CL (FS)	<b>SPS0002001</b>

Проточный (OFF-LINE) держатель датчиков PH, RX, PT100 и датчика хлора SONDA CL в комплекте с датчиком потока. Ручка тонкой регулировки потока. Ниппель отбора проб. Подсоединения: ниппель 1/2" на шланг 10x14. Совместим с анализаторами жидкости серии eSELECT и насосами серий VT PH-RX-CL /M и DLX(B) PH-RX-CL /M.

Наименование	Артикул
Держатель датчиков PH-RX-CL (FS)	<b>SPS0001801</b>

## ДЕРЖАТЕЛИ ДАТЧИКОВ С МОНТАЖНЫМ КОМПЛЕКТОМ



Проточный (OFF-LINE) держатель датчиков PH-RX с монтажным комплектом. Без датчика потока. Макс. температура – до 45 °С. Макс. противодавление в системе – до 5 бар. Подсоединения: ниппель 3/8" на шланг 10x14. В состав монтажного комплекта входит: шланг ПВХ 10x14 - 10 м. п., кран ПВХ 3/8" – 3 шт., префильтр с картриджем 150 микрон; соединительный фитинг, кронштейн крепления на стену, саморезы.

Наименование	Артикул
Держатель датчиков PH-RX с монтажным комплектом	<b>KPA2000701ER</b>



Проточный (OFF-LINE) монтажный комплект для обвязки датчика хлора SCLO 3 (HYCHLOR). Макс. температура – до 45 °С. Макс. противодавление в системе – до 5 бар. Подсоединения: ниппель 1/2" на шланг 10x14. В состав монтажного комплекта входит: шланг ПВХ 10x14 - 10 м. п., кран ПВХ 3/8" – 3 шт., префильтр с картриджем 150 микрон; соединительный фитинг, кронштейн крепления на стену, саморезы

Наименование	Артикул
Монтажный комплект для датчика хлора SCLO 3 (HYCHLOR)	<b>KPA2000201ER</b>



Проточный (OFF-LINE) CARB. комплект для обвязки датчика хлора SCLO 3 (HYCHLOR). Макс. температура – до 45 °С. Макс. противодавление в системе – до 5 бар. Предназначен для обвязки, калибровки нулевого значения остаточного хлора. Подсоединения: 1/2". В состав монтажного комплекта входит: 3-х ходовой кран ПВХ 1/2" – 2 шт., шланг ПВХ(ПЭ) 10x14 – 40 см, фильтр с картриджем из активированного угля; соединительный фитинг, кронштейн крепления на стену, саморезы.

Наименование	Артикул
Проточный (OFF-LINE) CARB. комплект для обвязки датчика хлора SCLO 3	<b>KFT2000301ER</b>



Проточный (OFF-LINE) держатель датчиков PH-RX (FS) с монтажным комплектом в комплекте с датчиком потока [2 FILI N.A.]. Макс. температура – до 45 °С. Макс. противодавление в системе – до 5 бар. Подсоединения: ниппель 1/2" на шланг 10x14. В состав монтажного комплекта входит: шланг ПВХ 10x14 - 10 м. п., кран ПВХ 3/8" – 2 шт., префильтр с картриджем 150 микрон; соединительный фитинг, кронштейн крепления на стену, саморезы. Совместим с анализаторами жидкости серии eSELECT и насосами серий VT PH-RX-CL /M и DLX(B) PH-RX-CL /M.

Наименование	Артикул
Держатель датчиков PH-RX (FS) с монтажным комплектом	<b>KPA2010001ER</b>



Проточный (OFF-LINE) держатель датчиков PH-RX (FS) с монтажным комплектом в комплекте с датчиком потока [2 FILI N.C.]. Макс. температура – до 45 °С. Макс. противодавление в системе – до 5 бар. Подсоединения: ниппель 1/2" на шланг 10x14. В состав монтажного комплекта входит: шланг ПВХ 10x14 - 10 м. п., кран ПВХ 3/8" – 2 шт., префильтр с картриджем 150 микрон; соединительный фитинг, кронштейн крепления на стену, саморезы. Совместим только с насосами-дозаторами серий DLX(B) PH-RX/MBV и VT PH-RX/MBV.

Наименование	Артикул
Держатель датчиков PH-RX (FS) MBV с монтажным комплектом	<b>KPA2010002ER</b>



Проточный (OFF-LINE) держатель датчика SONDA CL (FS) с монтажным комплектом в комплекте с датчиком потока. Макс. температура – до 45 °С. Макс. противодавление в системе – до 5 бар. Подсоединения: ниппель 1/2" на шланг 10x14. В состав монтажного комплекта входит: шланг ПВХ 10x14 - 10 м. п., кран ПВХ 3/8" – 2 шт., префильтр с картриджем 150 микрон; соединительный фитинг, кронштейн крепления на стену, саморезы

Наименование	Артикул
Держатель датчика SONDA CL (FS) с монтажным комплектом	<b>KPA2010201ER</b>



Проточный (OFF-LINE) держатель датчиков PH-CL (FS) с монтажным комплектом, включая датчик потока. Макс. температура – до 45 °С. Макс. противодавление в системе – до 5 бар. Подсоединения: ниппель 1/2" на шланг 10x14. В состав монтажного комплекта входит: шланг ПВХ 10x14 - 10 м. п., кран ПВХ 3/8" – 2 шт., префильтр с картриджем 150 микрон; соединительный фитинг, кронштейн крепления на стену, саморезы

Наименование	Артикул
Держатель датчиков PH-CL (FS) с монтажным комплектом	<b>KPA2011101ER</b>



Проточный (OFF-LINE) держатель датчиков PH-RX-CL (FS) с монтажным комплектом, включая датчик потока. Макс. температура – до 45 °С. Макс. противодавление в системе – до 5 бар. Подсоединения: ниппель 1/2" на шланг 10x14. В состав монтажного комплекта входит: шланг ПВХ 10x14 - 10 м. п., кран ПВХ 3/8" – 2 шт., префильтр с картриджем 150 микрон; соединительный фитинг, кронштейн крепления на стену, саморезы

Наименование	Артикул
Держатель датчиков PH-RX-CL (FS) с монтажным комплектом	<b>KPA2010301ER</b>



Запасные картриджи для корпуса фильтра 5". Сетчатые 150 микрон, с активированным углем

Наименование	Артикул
Картридж сетчатый 150 микрон	<b>LRL1500005</b>
Картридж с активированным углем	<b>LCA0000005</b>

### РЕЗЬБОВЫЕ ИМПУЛЬСНЫЕ РАСХОДОМЕРЫ

Резьбовые импульсные расходомеры для холодной и горячей воды в комплекте с соединительным кабелем 2 м. Горизонтальное крепление. Max. температура: холодная вода 30°C, горячая вода 90°C. Стандартное исполнение: 1 импульс на 0,25 литра (4 имп/л). В комплект поставки входит соединительный кабель 2 м. По дополнительному запросу доступны следующие модификации: 2 имп/л; 1 имп/л; 1 имп/2,5 л; 1/5; 1/10; 1/25; 1/50; 1/100; 1/250; 1/500; 1/1000



Подсоединения дюймы	DN, мм	Max. поток, м3/ч	Стандартное исполнение
1/2"	13	1,5	1 имп/0,25 л
3/4"	20	2,5	1 имп/0,25 л
1"	25	3,5	1 имп/0,25 л
1 1/4"	30	5	1 имп/0,25 л
1 1/2"	40	10	1 имп/0,25 л
2"	50	15	1 имп/0,25 л

#### ДЛЯ ХОЛОДНОЙ ВОДЫ (MAX 30°C)

Артикул
ACTOC015AO
ACTOC020AO
ACTOC025AO
ACTOC030AO
ACTOC040AO
ACTOC050AO

#### ДЛЯ ГОРЯЧЕЙ ВОДЫ (MAX 90°C)

Артикул
ACTON015AO
ACTON020AO
ACTON025AO
ACTON030AO
ACTON040AO
ACTON050AO

### ФЛАНЦЕВЫЕ ИМПУЛЬСНЫЕ РАСХОДОМЕРЫ

Фланцевые импульсные расходомеры для холодной и горячей воды в комплекте с соединительным кабелем 2 м. Горизонтальное крепление. Max. температура: холодная вода 40°C, горячая вода 130°C. Стандартное исполнение приведено в таблице ниже. По дополнительному запросу доступны следующие модификации: для моделей 15, 25 и 40 м3/ч: 1 имп/2,5 л; 1 имп/5 л; 1 имп/1000 л.; для остальных моделей: 1 имп/25 л; 1 имп/50 л; 1 имп/100 л; 1 имп/250 л; 1 имп/500 л.



Подсоединения дюймы	DN, мм	Max. поток, м3/ч	Стандартное исполнение
2"	50	15	1 имп/10 л
2 1/2"	65	25	1 имп/10 л
3"	80	40	1 имп/10 л
4"	100	60	1 имп/1000 л
6"	150	150	1 имп/1000 л
8"	200	250	1 имп/250 л

#### ДЛЯ ХОЛОДНОЙ ВОДЫ (MAX 40°C)

Артикул
ACT1C050FO
ACT1C065FO
ACT1C080FO
ACT1C100NO
ACT1C150NO
ACT1C200LO

#### ДЛЯ ГОРЯЧЕЙ ВОДЫ (MAX 130°C)

Артикул
ACT1H050FO
ACT1H065FO
ACT1H080FO
ACT1H100NO
ACT1H150NO
ACT1H200LO

### РАСШИФРОВКА КОДА РАСХОДОМЕРА

Серия	Тип	Подсоединения	Литры/Импульс	Фитинг
	OC = Резьбовой ХВ OH = Резьбовой ГВ 1C = Фланцевый ХВ 1H = Фланцевый ГВ	015 = 15 - 1/2"    065 = 65 - 2 1/2" 020 = 20 - 3/4"    080 = 80 - 3" 025 = 25 - 1"      100 = 100 - 4" 030 = 30 - 1 1/4"    150 = 150 - 6" 040 = 40 - 1 1/2"    200 = 200 - 8" 050 = 50 - 2"	Q = нет    H = 50 A = 0.25    I = 100 B = 0.5     L = 250 C = 1        M = 500 D = 2.5     N = 1000 E = 5        O = 2500 F = 10       P = 5000 G = 25       Q = 10000	0 = Стандартно 1 = Без штуцеров 2 = Штуцера NPT
<b>A C T</b>	<b>0 0</b>	<b>0 0 0</b>	<b>0</b>	<b>0</b>

## СЕРИЯ AF

Высокооборотные миксеры серии AF предназначены для перемешивания реагентов в емкостях до 350 л. Исполнение электродвигателя: 230/400V-50Hz – 1/3 фазы; 0,18 кВт, 4-полюсный, 1400 об/мин. Диаметр винта – 90 мм. Материалы исполнения: фланец крепления к емкости выполнен из ПП; вал и винт конусного типа («морской тип»), выполнены из н/ст AISI 316 или из стали, покрытой кожухом из ПП. Для герметизации от испарений реагентов, между валом и фланцем установлено уплотнение.



Тип миксера	Длина вала, мм	Для емкости, л	Фаза двигателя	Артикул
PP – AF 1-6-4	600	60-100	3 фазы	<b>AGT1241003</b>
PP – AF 1-6-4	600	60-100	1 фаза	<b>AGT1242003</b>
PP – AF 1-7-4	700	100-200	3 фазы	<b>AGT1241303</b>
PP – AF 1-7-4	700	100-200	1 фаза	<b>AGT1242303</b>
PP – AF 1-8-4	800	200	3 фазы	<b>AGT1241103</b>
PP – AF 1-8-4	800	200	1 фаза	<b>AGT1242103</b>
PP – AF 1-10-4	1000	200-350	3 фазы	<b>AGT1241403</b>
PP – AF 1-10-4	1000	200-350	1 фаза	<b>AGT1242403</b>

Тип миксера	Длина вала, мм	Для емкости, л	Фаза двигателя	Артикул
SS316 – AF 1-6-4	600	60-100	3 фазы	<b>AGT1241001</b>
SS316 – AF 1-6-4	600	60-100	1 фаза	<b>AGT1242001</b>
SS316 – AF 1-8-4	800	200	3 фазы	<b>AGT1241101</b>
SS316 – AF 1-8-4	800	200	1 фаза	<b>AGT1242101</b>
SS316 – AF 1-10-4	1000	200-350	3 фазы	<b>AGT1241401</b>
SS316 – AF 2-10-4	1000	200-350	1 фаза	<b>AGT1242401</b>

## СЕРИЯ AGV

Высокооборотные миксеры предназначены для перемешивания реагентов в малых и средних емкостях. Стандартное исполнение электродвигателя: 230/400V-50Hz – 3 фазы, 4-х полюсные 1400об/мин (AGV 1400) и 6-ти полюсные 900 об/мин (AGV 900). Класс пылевлагозащиты: IP55. Стандартное исполнение: н/ст AISI 304; по запросу: н/ст AISI 316, ПП или АBICITE. Радиальный подшипник с уплотнением. Винт (пропеллер) изготовлен с углом 35 градусов - три лопасти; по запросу: две или четыре лопасти, с углом 45 градусов



Мощность, кВт- об/мин	Длина вала, мм	Для емкости, л	∅ пропеллера, мм	Артикул
0,18 – 1400	600	60	100	<b>AGT2241000</b>
0,25 – 1400	600	60	110	<b>AGT2341000</b>
0,37 – 1400	800	100	120	<b>AGT2441100</b>
0,55 – 1400	900	200	140	<b>AGT2541200</b>
0,75 – 1400	1000	200-350	150	<b>AGT2641400</b>
1,10 – 1400	1250	500-1000	160	<b>AGT2741600</b>
1,50 – 1400	1500	2000	170	<b>AGT2841700</b>

Мощность, кВт- об/мин	Длина вала, мм	Для емкости, л	∅ пропеллера, мм	Артикул
0,18 – 900	600	60	110	<b>AGT2261000</b>
0,25 – 900	600	60	120	<b>AGT2361000</b>
0,37 – 900	800	100	130	<b>AGT2461100</b>
0,55 – 900	900	200	150	<b>AGT2561200</b>
0,75 – 900	1000	200-350	160	<b>AGT2661400</b>
1,10 – 900	1250	500-1000	170	<b>AGT2761600</b>
1,50 – 900	1500	2000	190	<b>AGT2861700</b>

### По дополнительному запросу:

- однофазное исполнение двигателей 0.18 / 0.37 кВт
- вал из н/ст AISI 316:
- вал и винт в кожухе из АBICITE
- вал и винт в кожухе из полипропилена:

## СЕРИЯ MANUALE AGT

2-х лопастная ручная мешалка серии MANUALE AGT предназначена для перемешивания химических реагентов в емкостях до 350 л. Комбинируемая и изменяемая длина вала: 400 – 600– 800 – 1000 мм. Стандартное исполнение: вал с двумя рабочими лопастями выполнен из ПВХ, лопасти под углом 45 градусов.



Тип миксера	Длина вала, мм	Для емкости, л	∅ лопастей, мм	Артикул
AGT PVC	400 – 1000	до 350	200	<b>AGTM005101</b>



## СЕРИЯ УПМ-П

Высокооборотные миксеры предназначены для перемешивания реагентов в малых и средних емкостях. Стандартное исполнение электродвигателя 230/400V-50Hz - 3 фазы, 1400/750 об/мин. Класс пылевлагозащиты: IP55. Стандартное исполнение: пропеллер - н/ст AISI 316, вал - н/ст AISI 304. Винт (пропеллер) изготовлен с углом 35 градусов - три лопасти. Подшипниковая опора с уплотнением (для моделей с длиной вала 1500 мм и более)

Мощность, кВт- об/мин	Длина вала, мм	Для емкости, л	Ø пропеллера, мм	Артикул
0,25 – 1400	600	60	100	<b>MP0601400/3</b>
0,37 – 1400	800	100	100	<b>MP0801400/3</b>
0,55 – 1400	1000	200-350	100	<b>MP1001400/3</b>
1,50 – 1400	1200	500-1000	160	<b>MP1201400/3</b>
0,25 – 750	600	60	100	<b>MP0600750/3</b>
0,37 – 750	800	100	100	<b>MP0800750/3</b>
0,55 – 750	1000	200-350	100	<b>MP1000750/3</b>
1,10 – 750	1200	500-1000	160	<b>MP1200750/3</b>
1,50 – 750	1500	2000 и более	220	<b>MP1500750/3*</b>

### По дополнительному запросу:

- Однофазное исполнение двигателей 0.18 / 0.37 кВт
- Дополнительный фланец с уплотнением
- \* - поставляется с подшипниковой опорой
- Крепление в виде резьбового фланца, с адаптацией под крышку полимерной емкости (полипропилен)



## СЕРИЯ AGR-V

4-х лопастные низкооборотные мешалки предназначены для перемешивания жидкостей (флокулянтов, коагулянтов, растворов полиэлектролитов и т.п.), в объеме не более 5 м<sup>3</sup>.

Стандартное исполнение электродвигателя: 230/400V-50Hz - 3 фазы, 1400 об/мин. Редуктор: 70 – 90– 140 об/мин. Стандартное исполнение: вал с 4-мя рабочими лопастями выполнен из н/ст AISI 304 под углом 45 градусов.

Мощность, кВт- об/мин	Длина вала, мм	Для емкости, л	Ø лопастей, мм	Артикул
0,18 – 140	700	60	200	<b>AGT3241320</b>
0,25 – 90	800	100	300	<b>AGT3341120</b>
0,37 – 90	1000	100	350	<b>AGT3441420</b>
0,55 – 90	1000	200-350	400	<b>AGT3541420</b>
0,75 – 90	1200	500	500	<b>AGT3641520</b>
1,10 – 90	1500	1000	550	<b>AGT3741720</b>
1,50 – 70	1500	2000-3000	700	<b>AGT3841720</b>

### По дополнительному запросу:

- Однофазное исполнение двигателей 0.18 / 0.37 кВт
- Вал и лопасти из н/ст AISI 316:
- Вал и лопасти покрыты в AVICITE:
- Вал и лопасти покрыты в полипропилен:



## СЕРИЯ УПМ-Л

2-х лопастные низкооборотные мешалки предназначены для перемешивания жидкостей (флокулянтов, коагулянтов, растворов полиэлектролитов и т.п.).

Стандартное исполнение электродвигателя 230/400V-50Hz - 3 фазы, 1400 об/мин. Редуктор: 70 – 140– 186,7 об/мин. Стандартное исполнение: вал с 2-мя рабочими лопастями выполнен из н/ст AISI 304 под углом 90 градусов.

Мощность, кВт- об/мин	Длина вала, мм	Для емкости, л	Ø лопастей, мм	Артикул
0,18 – 186,7	600	60	200	<b>ML0600200/3</b>
0,18 – 186,7	700	100	200	<b>ML0700200/3</b>
0,25 – 186,7	800	100	200	<b>ML0800200/3</b>
0,37 – 186,7	1000	200-350	235	<b>ML1000235/3</b>
0,55 – 186,7	1200	500	350	<b>ML1200350/3</b>
0,75 – 140	1200	1000	450	<b>ML1200450/3</b>
1,50 – 70	1500	2000-3000	800	<b>ML1500800/3</b>

### По дополнительному запросу:

- Однофазное исполнение двигателей 0.18 / 0.37 кВт
- Вал и лопасти из н/ст AISI 316
- Конфигурация ПП = Конфигурация н/ст AISI 304/316
- Крепление в виде резьбового фланца, с адаптацией под крышку полимерной емкости (полипропилен)
- Дополнительный фланец с уплотнением
- Дополнительный ярус лопастей



## РЕЗЕРВУАРЫ (ЕМКОСТИ)

Доступные модификации: 60 – 108 – 230 – 315 – 530 – 1040 л.

Материалы исполнения: полиэтилен. На емкости имеется специальная горизонтальная площадка для установки на емкость дозирующего насоса и (или) миксера.

Тип	Объем, л	Диаметр, мм	Высота, мм	Артикул
Емкость	60	380	670	<b>1SRB045</b>
Емкость	108	470	680	<b>1SRB002</b>
Емкость	230	610	870	<b>1SRB003</b>
Емкость	315	680	960	<b>1SRB004</b>
Емкость	530	830	1065	<b>1SRB005</b>
Емкость	1040	1005	1415	<b>1SRB006</b>



## ЗАЩИТНЫЕ ПОДДОНЫ ДЛЯ РЕЗЕРВУАРОВ И ЕМКОСТЕЙ

Защитные поддоны с системой вращения доступны для емкостей: 60 – 108 – 230 – 315 – 530 – 1040 л.

Материалы исполнения: полиэтилен.

Тип	Для емкости, л	Диаметр, мм	Высота, мм	Артикул
Поддон	60-108	505	620	<b>ASB0001001</b>
Поддон	230	680	800	<b>ASB0000801</b>
Поддон	315	785	940	<b>1SRB038</b>
Поддон	530	885	940	<b>1SRB042</b>
Поддон	1040	1100	1300	<b>1SRB027</b>



## СУППОРТА (ПЛАСТИНЫ)

Суппорта или пластиковые пластины предназначены для укрепления места – площадки на резервуаре или емкости для установки дозирующего насоса и (или) миксера.

Материалы исполнения: полипропилен, толщиной 10 / 20 мм.

Пластины, толщиной 10 мм доступны для емкостей: 60 – 108 – 230 – 315 – 530 л.

Пластины, толщиной 20 мм доступны для емкостей: 230 – 315 – 530 – 1040 л.

### ТОЛЩИНА 10 ММ

Тип	Для емкости, л	L, мм	H, мм	R, мм	Артикул
Суппорт	60	334	114	180	<b>1ACS043</b>
Суппорт	108	415	200	208	<b>1ACS027</b>
Суппорт	230	535	220	273	<b>1ACS025</b>
Суппорт	315	610	275	307	<b>1ACS018</b>
Суппорт	530	760	320	386	<b>1ACS032</b>

### ТОЛЩИНА 20 ММ

Тип	Для емкости, л	L, мм	H, мм	R, мм	Артикул
Суппорт	230	535	220	273	<b>1ACS056</b>
Суппорт	315	610	275	307	<b>1ACS057</b>
Суппорт	530	760	320	386	<b>1ACS058</b>
Суппорт	1040	935	415	470	<b>1ACS019</b>



## ДОЗИРОВОЧНЫЕ КОНТЕЙНЕРЫ (ЕМКОСТИ)

Доступные модификации: 60 – 100 – 200 – 500 л.

Материалы исполнения: полиэтилен. На емкости имеется специальная горизонтальная площадка для установки на емкость дозирующего насоса и (или) миксера. Производство – Россия.

Тип	Объем, л	Диаметр, мм	Высота, мм	Артикул
Емкость	60	470	600	<b>DK60K3</b>
Емкость	100	470	790	<b>DK100K3</b>
Емкость	200	550	1030	<b>DK200K3</b>
Емкость	500	800	1210	<b>DK500K3</b>





# ETATRON D.S. ДОЗИРУЮЩИЕ СИСТЕМЫ

Официальный и эксклюзивный представитель ETATRON D.S. SPA (Италия)  
на территории России и в странах ЕАЭС – ООО «Дозирующие системы»

## **МОСКВА** ГОЛОВНОЙ ОФИС

Тел./Факс: (495) 787-1459  
Россия, 129626, г. Москва,  
3-я Мытищинская ул., д. 16/2  
<http://www.etatron.ru/>  
E-mail: [etatron@etatron.ru](mailto:etatron@etatron.ru)

## **САНКТ-ПЕТЕРБУРГ** ФИЛИАЛ

Тел./Факс: (812) 309-0-307  
192289, г. Санкт-Петербург,  
пр. 9 Января, д. 3, офис 308  
<http://www.etatron.ru/>  
E-mail: [spb@etatron.ru](mailto:spb@etatron.ru)

## **АРМАВИР** ФИЛИАЛ

Тел./Факс: (86137) 333-25  
352900, Краснодарский край,  
г. Армавир, ул. Мира, д. 50, офис 304  
<http://www.etatron.ru/>  
E-mail: [armavir@etatron.ru](mailto:armavir@etatron.ru)

Техническая поддержка  
для регионов России

**8 (800) 707-1459**



**ВАШ ОФИЦИАЛЬНЫЙ ПРЕДСТАВИТЕЛЬ:**

*Качество может быть доступным*